







11/69 12/67	61/A 61/B	Tableau de bord : Compteur (404, 404 C, 404 L et 404 U6A )
2/73 2/73	61/C 61/D	Tableau de bord : Compteur (suite) (Berline (sauf 404/8), 404C, 404L et 404U6A )
2/73 2/73	61/E 61/F	Tableau de bord : Compteur (404/8, 404U6, 404U7, 404U8 et 404U10)
2/73 2/73	61/G 61/H	Tableau de bord : Appareils (404, 404 C, 404 L et 404U6A )
2/73 2/73	61/I 61/J	Tableau de bord : Appareils (Suite) (Berline (sauf 404/8), 404C, 404L et 404U6A )
2/73 2/73	61/K 61/L	Tableau de bord : Appareils (404/8, 404U6, 404U7, 404U8 et 404 U10)
2/73 2/73	62/A 62/B	Projecteurs SEV Marchal (Berline et 404U6A )
2/73 2/73	62/C 62/D	Projecteurs (404 C)
2/73 2/73	62/E 62/F	Projecteurs : Cibié. Ducellier (Berline et Utilitaire)
2/73 2/73	62/G 62/H	Avertisseurs, commutateur d'éclairage
2/73 2/73	62/I 62/J	Commutateur d'avertisseurs et d'indicateurs de direction

2/73








6 - EQUIPEMENT

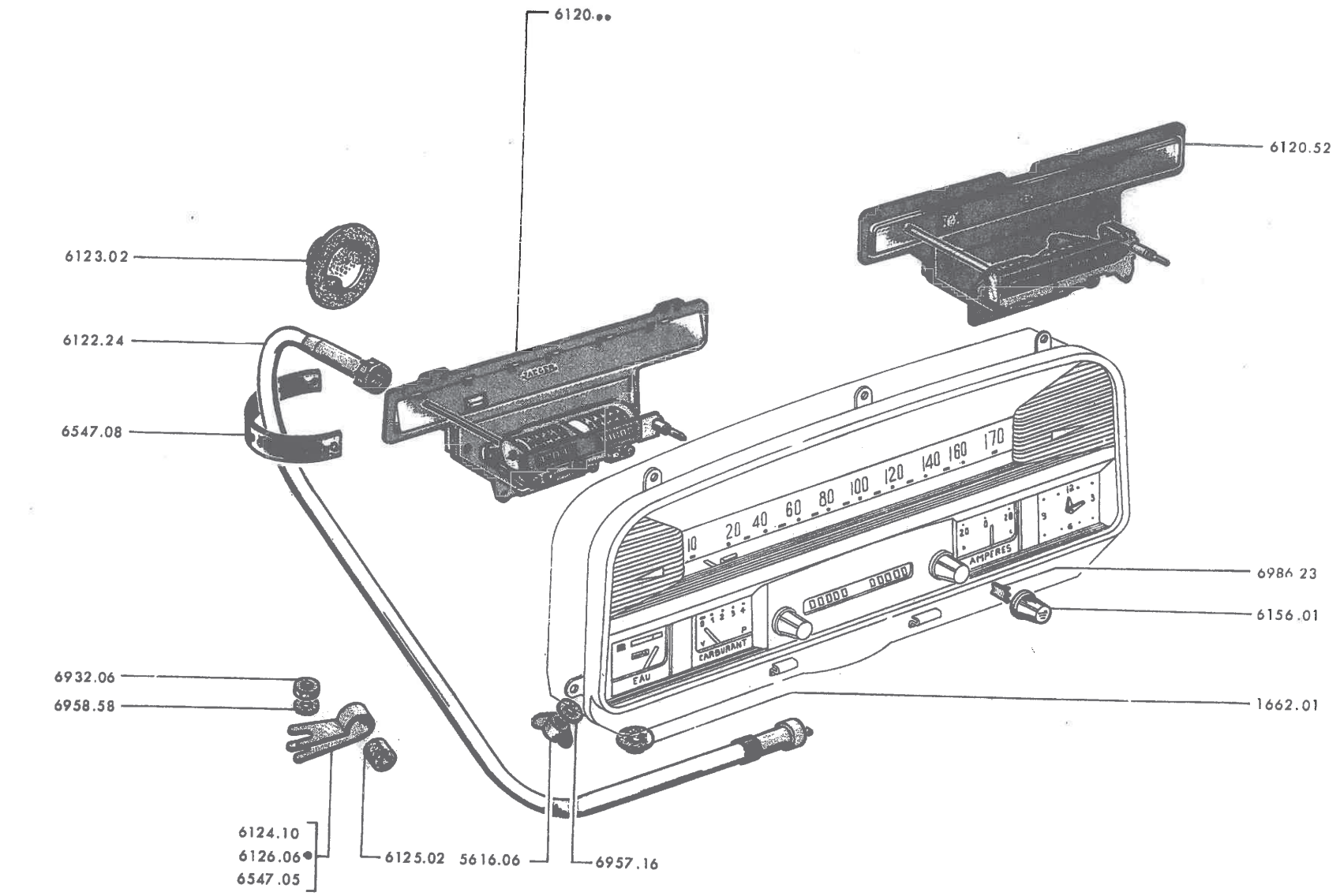
OUTILLAGE DE BORD

2/73 2/73	63/A 63/B	Feux Clignotants - lanternes avant (Berline et Utilitaire)
2/73 2/73	63/C 63/D	Centrale de Clignotement, feux de stationnement (Berline et Utilitaire)
2/73 2/73	63/E 63/F	Feux clignotants - lanternes avant et de stationnement (404 C)
2/73 2/73	63/G 63/H	Feux et lanternes arriere (404)
2/73 2/73	63/I 63/J	Feux et lanterne arriere (Suite) (404)
2/73 2/73	63/K 63/L	Feux et lanterne arriere (404L, 404U6, 404U7 et 404U6A )
2/73 2/73	63/M 63/N	Feux et lanterne arriere (404U8 et 404U10)
2/73 6/70	63/O 63/P	Feux et lanterne arriere (404 C)
6/70 2/73	63/Q 63/R	Catadioptrés
2/73 2/73	63/S 63/T	Plafonnier, Coffret de lampes
2/73 2/73	64/A 64/B	Essuie-vitre
2/73 2/73	64/B1 64/B2	Essuie-vitre (suite)

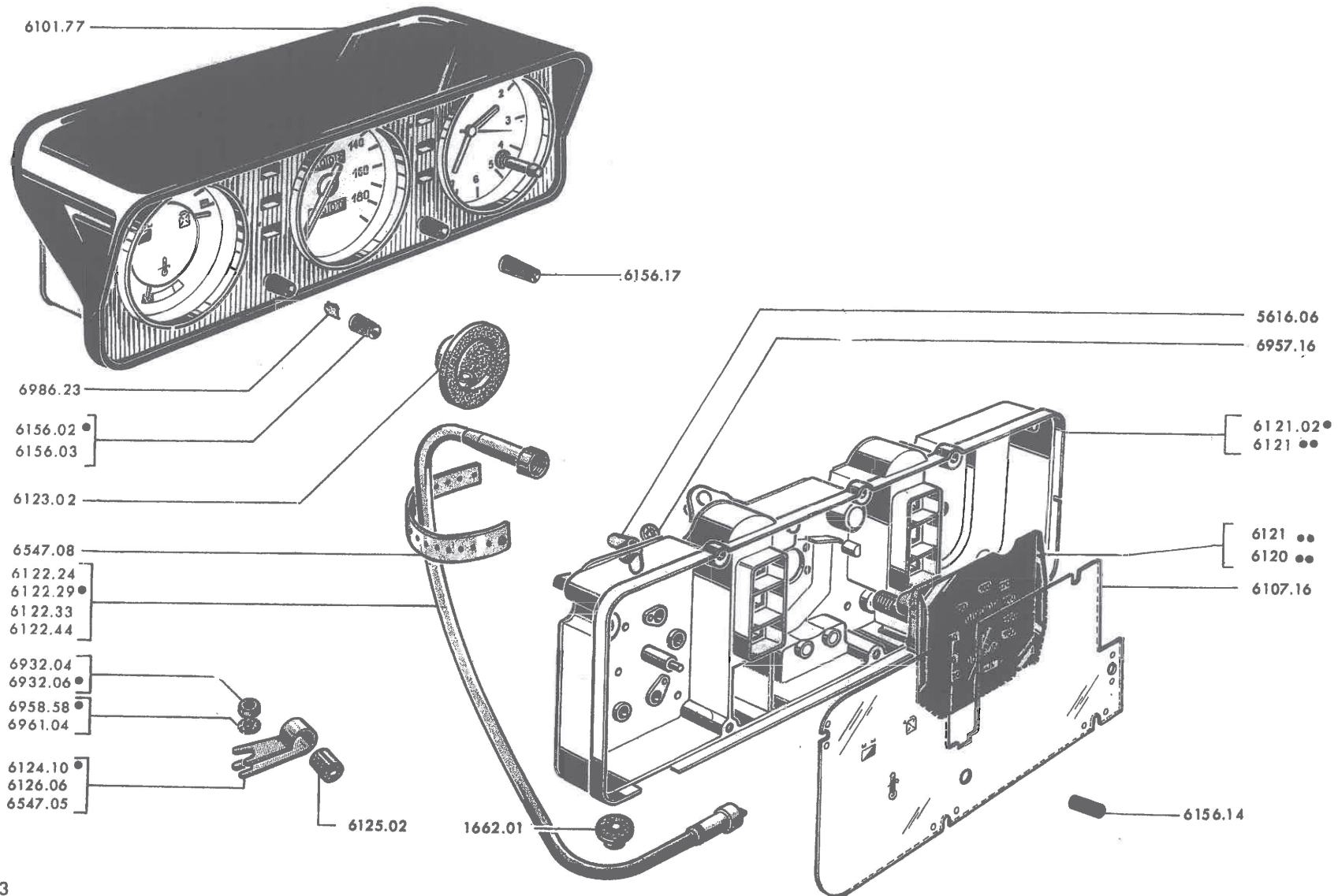
CARROSSERIE

2/73	64/C] Essuie - vitre (Détail) (SEV Marchal et Ducellier)	2/73	64/AA] Commandes de climatiseur (Suite)
2/73	64/D		2/73	64/AB	
2/73	64/E] Essuie - vitre : Bielle, coussinet, porte-raclette (SEV Marchal et Ducellier)	2/73	64/AC] Commandes de climatiseur (Suite)
2/73	64/F		2/73	64/AD	
2/73	64/G] Essuie - vitre (BOSCH)	2/73	64/AD1] Commandes de climatiseur (Suite)
6/70	64/H		2/71	64/AD2	
2/73	64/I] Lave-vitre (sauf lave projecteurs)	2/71	64/AE] Commandes de climatiseur (Suite)
2/74	64/J		2/71	64/AF	
2/74	64/K] Lave - vitre (Détail) (sauf lave projecteurs)	2/71	65/A] Contacteur Diesel, plaques, fusibles
2/74	64/L		2/73	65/B	
2/74	64/M] Lave - vitre et lave projecteurs (Détail)	2/73	65/B1] Contacteur Diesel, plaques, fusibles (Suite)
2/74	64/M1		2/71	65/B2	
2/74	64/M2] Moteur, raclette d'essuie projecteurs	2/71	65/C] Faisceaux : principal, de projecteurs
2/74	64/M3		2/73	65/D	
2/74	64/M4] Climatiseur : Ensemble d'adaptation	2/74	65/E] Faisceaux : principal, de projecteurs (Suite)
2/74	64/N		2/74	65/F	
2/74	64/O] Climatiseur (Détail) : Moteur, Façade capot	2/74	65/F1] Faisceaux : principal, de projecteurs (Suite)
2/74	64/P		2/74	65/F2	
2/74	64/Q] Climatiseur (Détail) : Radiateur, tôle	6/69	65/G] Faisceaux de plafonnier et d'essuie - vitre
2/73	64/R		2/71	65/H	
2/73	64/S] Climatiseur : Tuyauterie d'arrivée d'eau	2/71	65/I] Faisceaux (Suite)
2/73	64/T		2/73	65/J	
2/73	64/U] Climatiseur : Tuyauterie de retour d'eau (Injection)	2/73	65/K] Faisceaux (Suite)
2/73	64/V		2/71	65/L	
2/73	64/V1] Climatiseur : Tuyauterie de retour d'eau (Diesel)	2/71	65/M] Faisceaux : clips, œillet, brides
2/71	64/V2		2/73	65/N	
2/71	64/W] Climatiseur : Tuyauterie de retour d'eau (Carburateur)	2/73	67/A] Outillage de bord
2/71	64/X		2/73	67/B	
2/71	64/Y] Commandes de climatiseur			
2/73	64/Z				

		A	B
A - Toutes 404, 404 A8, DA, D, L, LD et U6A  → salon 1966		A	
B - Toutes 404 C → salon 1966			B
COMPTEUR (freins non assistés), sans témoin de freins :			
6120.40	bitotalisateur 170 km/h (Jaeger)] → 404 : 5.070.000, 4.535.000, 4.570.000; A8 : 1.910.100; C : 4.498.000	1	1
	pour (ED) livrons 6120.52] 4.594.000; et toutes 404 DA, D; LD, U6A		
6120.45	bitotalisateur 100 miles (Jaeger)] 404 L → 4.855.000 et → 4.895.001 → 4.898.900	1	1
COMPTEUR bitotalisateur (freins assistés), avec témoin de freins :			
6120.46	170 km/h (Jaeger)] Carburateur → 404 : 5.100.001, 4.535.001, 8.250.001; A8 : 1.910.101; C : 4.498.001	1	1
6120.47	100 miles (Jaeger)] et L : 4.855.001		
6120.48	190 km/h (Jaeger)] Injection → 404 : 4.570.001 → 4.590.000 → 8.200.001 et C → 4.594.001	1	1
6120.49	120 miles (Jaeger)]		
6120.52	170 km/h (ED)	1	
6122.24	TRANSMISSION, longueur 1620		
6123.02	OEILLET caoutchouc, pour trou de 34, sur tablier	1	1
6547.08	BRIDE chlorure de vinyle perforée, d'attache :	1	1
	- avec conduit de frein à main, sous plancher	1	1
	- maître cylindre	1	1
	- sur tuyau d'alimentation sous plancher avant (Diesel )	1	
6124.10	BRIDE de fixation, sur tablier ( et 404 coupleur)	1	
6125.02	BAGUE caoutchouc fendue de 7 x 14 x 14, de fixation :		
	- véhicules à embrayage	1	2
	- véhicules à coupleur	3	
6126.06	BRIDE de fixation, sous plancher	-	-
6547.05	BRIDE de fixation, sur support de direction :		
	- 404 	1	
	- 404 L, LD, U6 et U6D ( et )	1	
6156.01	BOUTON moleté, chromé		
1662.01	OEILLET caoutchouc pour trou de 10,5 (→ 404 U6 : 4.745.300; U6D : 4.909.500 et toutes 404, 404 DA, D, C, L, LD et U6A )	1	1
5616.06	ECROU à oreilles de 6, bakélite	2	2
		1	



61 C - 404



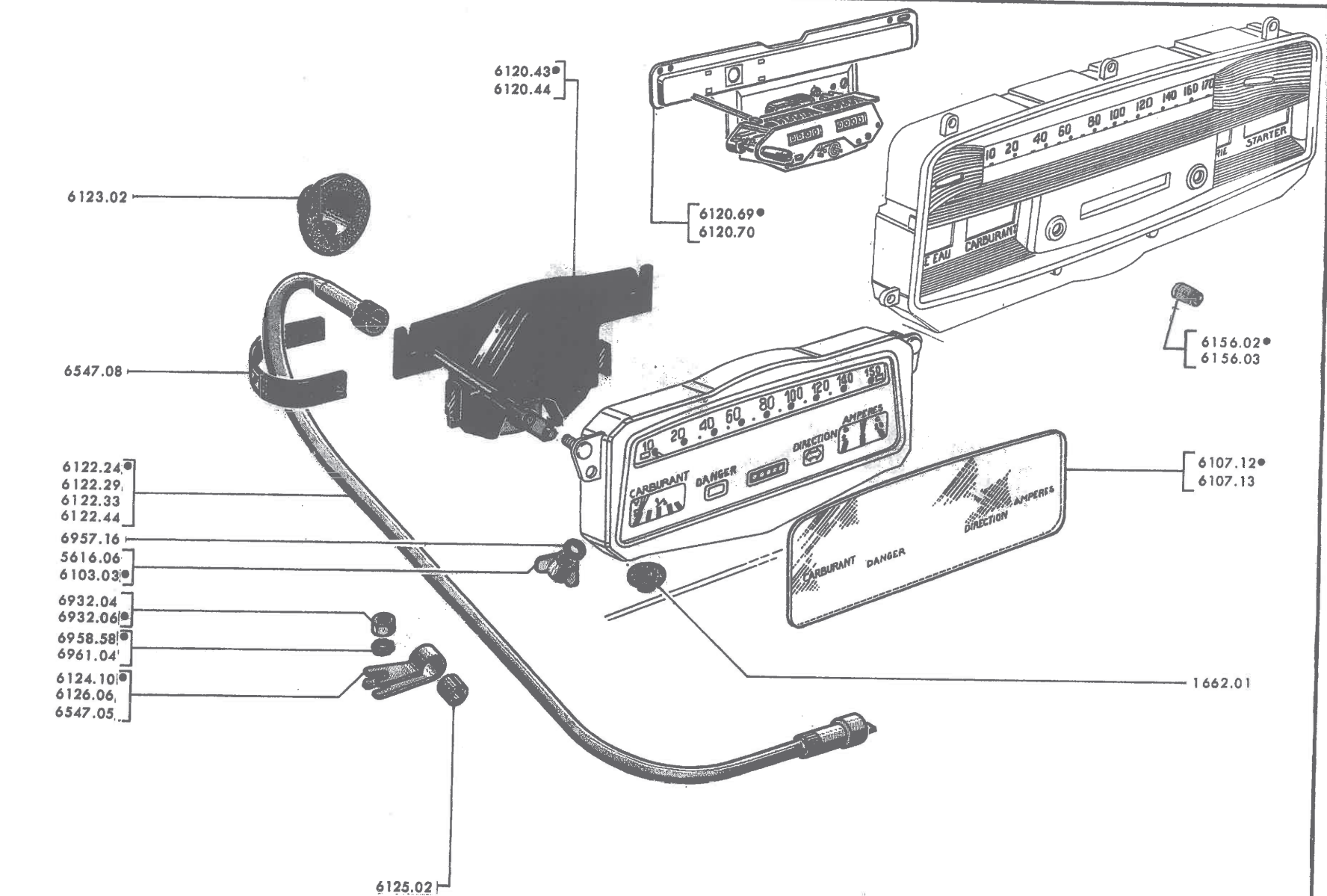
ELECTRICITE - TABLEAU DE BORD : COMPTEUR (Suite)
(BERLINE (sauf 404/8), 404 C, 404 L et 404 U6A USA)

404 - 61 D

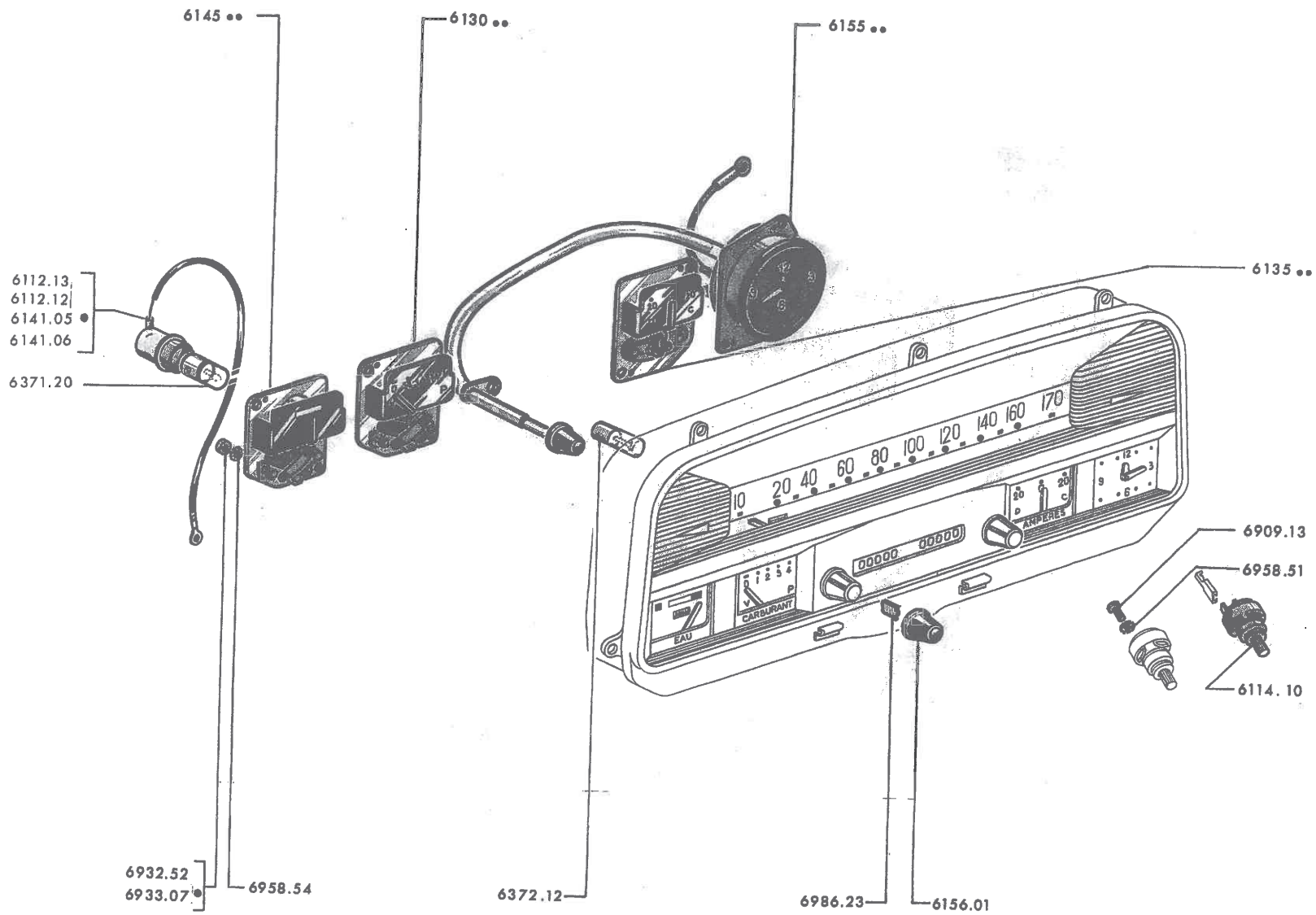
A -	→ Salon 1966 → 404XC5:5.072.649;XC6:5.506.899,8.259.949; USA :8.350.049,8.352.799; D:4.641.899;LXC5TW:7.000.799,LTH:4.883.448;LXC6TW:4.942.499,LTH:6.845.199;		
B -	→ 404XC5:5.072.650,XC6:5.506.900,8.259.950, USA :8.350.050,8.352.800;D:4.641.900; LXC5 TW:7.000.800,LTH:4.883.450;LXC6 TW:4.942.500,LTH:6.845.200;LD:4.990.100; U6A USA :1.934.700,7.101.050 et toutes 404XC7		A
6101.77	COMBINE complet, texte français (sauf 404C) (monter 1 thermocontact 0242.15 en essence ou 1 thermocontact 0242.17 en Diesel → 404XC7:5.621.630,8.268.550; D:7.170.823;LXC7TW:4.944.378,LTH:6.884.706 et toutes 404 USA)	1	1
6107.16	GLACE de combiné ED → 404C:4.499.758,6.800.211 et tous autres types COMPTEUR bitotalisateur (FR. AS) avec témoin de freins :	1	1
6120.55	180 Km/h, ED → 404C:4.499.758,6.800.211 et tous autres types	1	1
6120.56	100 miles, ED (sauf 404C)	1	1
6120.60	180 Km/h, Jaeger, cadran imprimé, tôle, largeur 210 mm.] → Salon 1967 [1	1
6120.61	120 miles, Jaeger	1	1
6120.71	180 Km/h, Jaeger, cadran, imprimé, plastique, largeur 185 mm.] → Salon 1967 [1	1
6120.72	120 miles, Jaeger	1	1
6120.77	180 Km/h] a] Jaeger [1	1
6121.12	120 miles] b] Jaeger [1	1
6121.19	190 Km/h] Jaeger [1	1
6121.20	120 miles] Jaeger [1	1
	BOITIER :		
6121.01	de combiné, avec flexible et voyants (sauf 404C) → Salon 1967] Jaeger [1	1
6121.03	de combiné, avec flexible et voyants a] Jaeger [1	1
6121.09	de combiné b] Jaeger [1	1
6121.02	de porte-instruments, ED] Jaeger [1	1
	TRANSMISSION :		
6122.24	longueur 1620 → Salon 1967	1	1
6122.29	longueur 1720 → Salon 1967 (sauf Diesel Suède)	1	1
6122.33	longueur 530, côté combiné] Diesel Suède [1	1
6122.44	longueur 1190, côté boîte de vitesses] Diesel Suède [1	1
6123.02	OEILLET caoutchouc, pour trou Ø 34, sur tablier	1	1
	BRIDE de fixation :		
6547.08	perforée de 8	1	1
6124.10	sur tablier	1	1
6126.06	sous plancher	1	1
6547.05	sur support de direction	1	1
6125.02	BAGUE caoutchouc fendue de 7x14x14	1	1
6156.02	BOUTON noir ED (sauf 404C)	1	1
6156.03	BOUTON noir, a] Jaeger [1	1
6156.14	BOUTON de remise à 0] b] Jaeger [1	1
6156.17	FAUX BOUTON] Jaeger [1	1
1862.01	OEILLET, caoutchouc pour trou de 10,5	2	2
5616.06	ECROU à oreilles de 6, bakélite (sauf 404C)	1	1

a) Pour compteur avec remise à 0 flexible (sur visière)
 b) Pour compteur avec remise à 0 rigide (sur glace)

	A - 404/8	B - 404U6, U6D, U7 et U7D	C - 404U8, U8D, U10 et U10D
6107.12	GLACE imprimée de 10 à 150 km/h	1	1
6107.13	GLACE imprimée de 10 à 100 miles/h	1	1
COMPTEUR :			
6120.43	monototalisateur, 150 km/h, ED	1	1
6120.44	monototalisateur, 90 miles, ED	1	1
6120.69	bitotalisateur, 170 km/h, ED	1	
6120.70	bitotalisateur, 100 miles, Jaeger	1	
TRANSMISSION :			
6122.24	longueur 1620, 404U6 et U6D → Salon 1967	1	
6122.29	longueur 1720 (sauf Diesel Suède), 404U6, U6D → Salon 1967 et tous autres types.	1	1
6122.33	longueur 530, côté combiné	1	1
6122.44	longueur 1190, côté boîte de vitesses .. Diesel Suède [1	1
6123.02	OEILLET caoutchouc, pour trou Ø 34, sur tablier	1	1
6123.05	(Voir 65 EF)		
6125.02	BAGUE caoutchouc fendue de 7 x 14 x 14 colonne « B » et ↻ colonne « C »	1	1
BRIDE de fixation :			
6547.08	perforée de 8	-	-
6124.10	sur tablier	1	1
6126.06	sous plancher	-	-
6547.05	sur support de direction	1	1
	sur longeron avant ←	1	
6156.02	BOUTON noir, ED	1	
6156.03	BOUTON noir, Jaeger	1	
1662.01	OEILLET caoutchouc pour trou de 10,5	2	2
5616.06	ECROU à oreilles de 6, bakélite	1	
6103.03	ECROU à oreilles de 6, bakélite	2	2



61 G - 404



A - Sauf 404 C] → Salon 1966 [..... A
 B - Toutes 404 C] B

6114.10	INTERRUPTEUR - RHEOSTAT d'éclairage, avec bouton ivoire 3008 (monter 1 clip 6540.14)	1	1
	RECEPTEUR de jauge :		
6130.43	4/4 français, Jaeger	1	1
6130.44	4/4 anglais, Jaeger (USA) colonne « B » et toute colonne « A »	1	1
6130.48	4/4 français, ED	1	
	AMPEREMETRE :		
6135.17	Jaeger - Injection → Salon 1965 et tous autres types	1	1
6135.20	ED	1	
6135.24	VOLTMETRE, Jaeger - Injection → Salon 1965	1	1
	ECLAIREUR témoin de feux de route, avec fil 68 (CH, D, Autriche, Canada et Israël)		
6141.05	douille Ø 16	1	1
6141.06	douille Ø 12	1	1
	THERMOMETRE avec témoin d'huile :		
6145.13	français, ED → 404:TW:5.058.840; TH:5.167.336, 4.535.659, 4.583.528; A8:1.910.139; D:4.609.916; LTW:4.854.900; LTH:4.860.920; LD:4.981.248 et toutes 404DA (sauf USA) .	1	
6145.20	français, Jaeger (monter la douille 6112.12 → 404 TW:5.058.840; TH:5.167.336, 4.535.659, 4.583.528; A8:1.910.139; D:4.609.916; LTW:4.854.900; LTH:4.860.920; LD:4.981.248; U6A (USA):1.925.247 et toutes 404 DA)	1	1
6145.21	anglais, Jaeger (USA) colonne « B » et toute colonne « A »	1	1
6145.22	français, ED (sauf USA) → 404 TW:5.058.841; TH:5.167.337, 4.535.660; 4.583.529; A8:1.910.140; D:4.609.917; LTW:4.854.901; LTH:4.860.921 et LD:4.981.249	1	
6112.12	DOUILLE porte-lampe Ø 12, Jaeger] → 404 TW:5.058.841; TH:5.167.337, 4.535.660, 4.583.529; A8:1.910.140; D:4.609.917; LTW:4.854.901; LTH:4.860.921 et LD:4.981.249 [.	1	1
6112.13	DOUILLE porte-lampe Ø 12, ED]	1	1
	MONTRE électrique :		
6155.07	Ultra, ED	1	
6155.10	Jaeger	1	1
6156.01	BOUTON moleté, chromé	1	1
6371.20	LAMPE culot BA9S, 1 filament, 12 V - 2W	-	-
6372.12	LAMPE culot BA9S, 1 filament, 12 V - 4 W	-	-

→ Salon 1966

6103.04	PATTE combiné, Jaeger.....	2
6112.10	DOUILLE porte-lampe, Jaeger	8
6112.11	DOUILLE porte-lampe, ED	8
6114.11	INTERRUPTEUR-RHEOSTAT d'éclairage	1
6115.01	CONTACTEUR de vérification de témoins de freins (USA).....	1

JAEGER			APPLICATIONS
PLAQUE CIRCUIT-IMPRIME	VOLTMETRE	THERMOMETRE	
6116.13	6135.27	6145.24	→ Salon 1967
6116.07	6135.32	6145.27	→ Salon 1967 → 404XC5: 5.072.649; XC6: 5.506.899.8.259.949; (USA): 8.350.049 8.352.799; D: 4.641.899; LXC5: TW: 7.000.799; LTH: 4.883.449; LXC6: TW: 4.942.499; LTH: 6.845.199; LD: 4.990.099; U6A: 1.934.699 et 7.101.049
6116.19	6135.36	6145.27	→ 404XC5: 5.072.650; XC6: 5.506.900.8.259.950; (USA): 8.350.050, 8.352.800; D: 4.641.900; LXC5: TW: 7.000.800; LTH: 4.883.450; LXC6: TW: 4.942.500; LTH: 6.845.200; LD: 4.990.100; U6A: 1.934.700 et 7.101.050 → 404XC7: 5.621.630.8.268.550; D: 7.170.824; LXC7: 4.944.378; LTH: 6.884.706
PLAQUE CIRCUIT-IMPRIME	VOLTMETRE	PLAQUE avec voyant température d'eau	→ 404XC7: 5.621.631.8.268.551; D: 7.170.825; LXC7: TW: 4.944.379; LTH: 6.884.707 → 404XC7: 5.671.105; 8.273.457; D: 7.183.529; LXC7: 7.457.518
6116.21	6135.36	6145.35	
6116.26 a	6135.36	6145.35	→ 404XC7: 5.671.106.8.273.458; D: 7.183.530; LXC7: 7.457.519
6116.33 b			

6116.25	PLAQUE CIRCUIT imprimé	ED	1
6135.25	VOLTMETRE	1
6145.23	THERMOMETRE	1
6145.34	PLAQUE avec voyant température d'eau.....		1

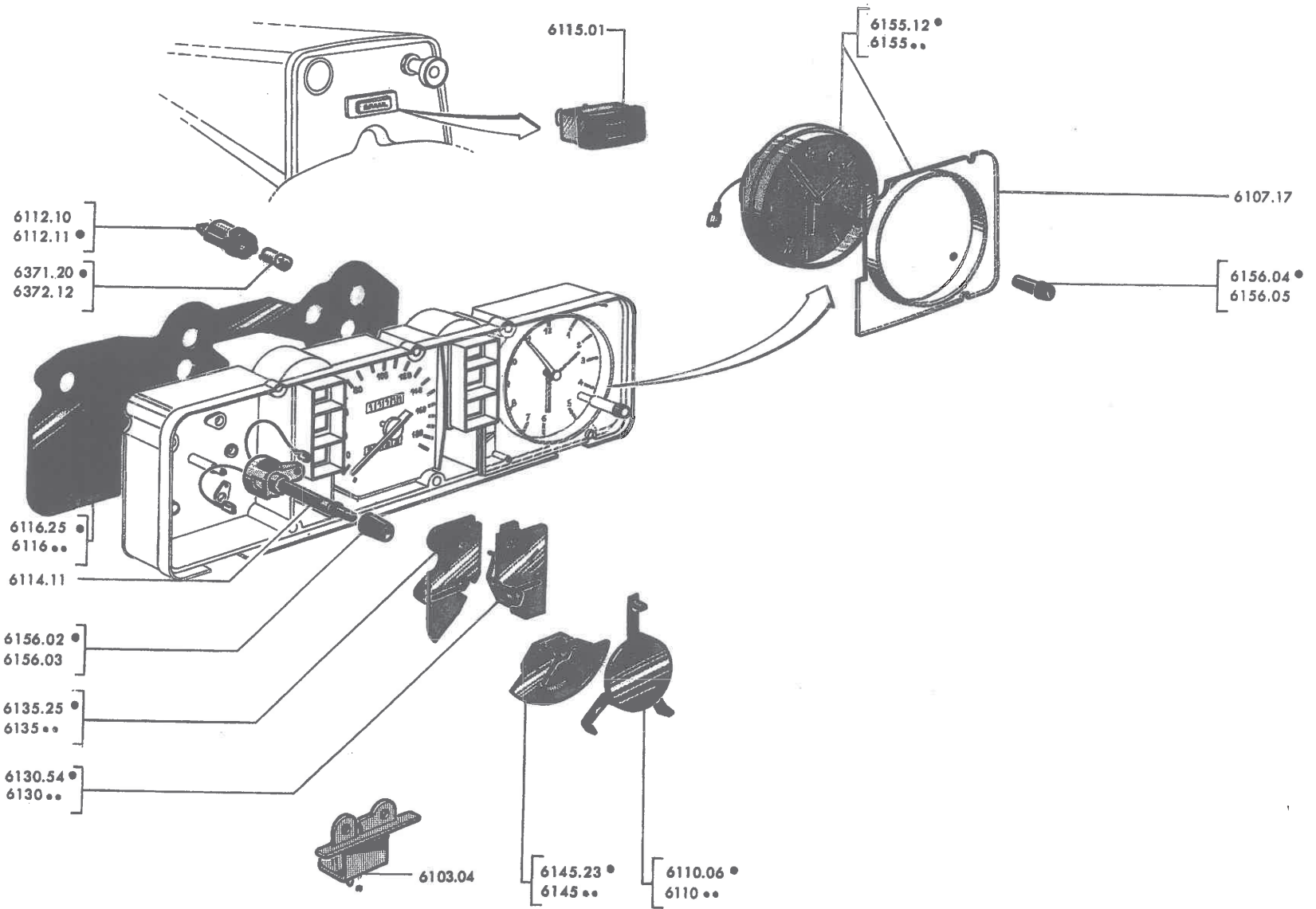
CACHE CADRAN	RECEPTEUR-JAUGE	MONTRE	APPLICATIONS
6110.05	6130.56	6155.13	
6110.07	6130.62	6155.16	JAEGER
6110.06	6130.54	6155.12	ED

6107.17 GLACE de montre, ED.....
BOUTON de :

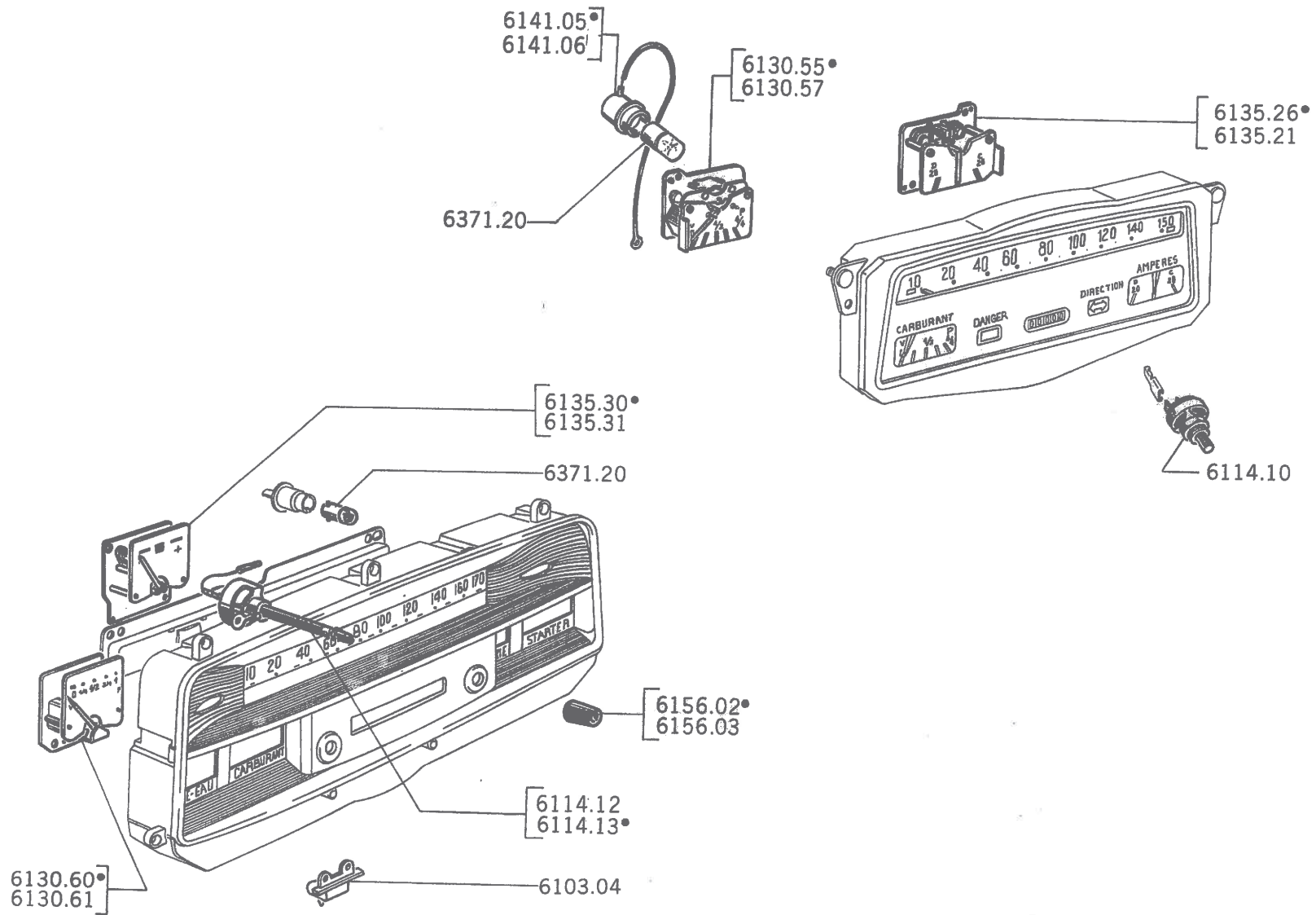
commande rhéostat		remise à l'heure	
JAEGER	ED	JAEGER	ED
6156.03	6156.02	6156.05	6156.04

6371.20 LAMPE, culot BA 9s, 12 V, 2W.....
6372.12 LAMPE, culot BA 9s, 12 V, 4W.....

a) Pour compteur avec remise à 0 flexible (sur visière)
b) Pour compteur avec remise à 0 rigide (sur glace)






61K - 404

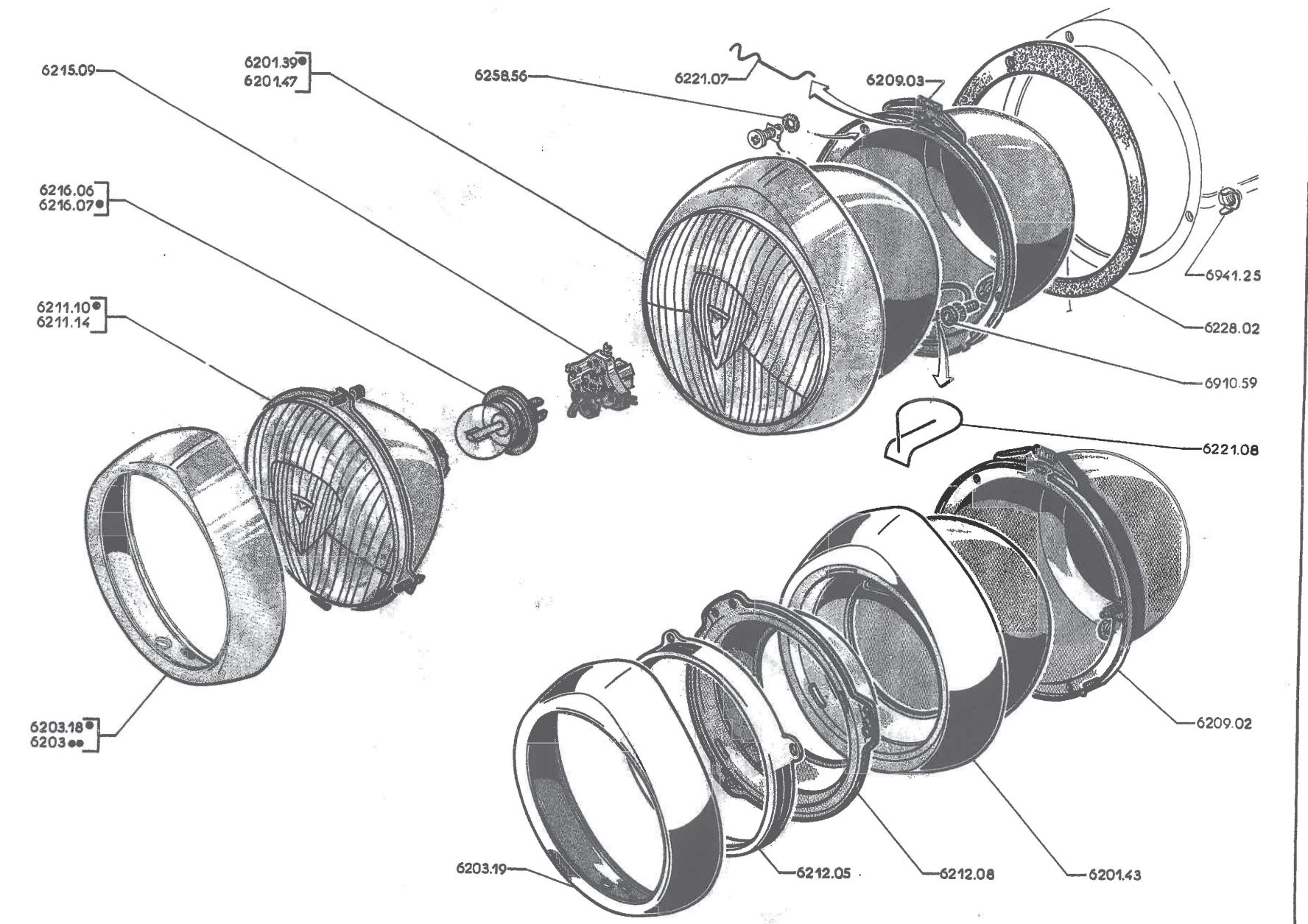


A - Toutes 404/8	A
B - Utilitaire	B

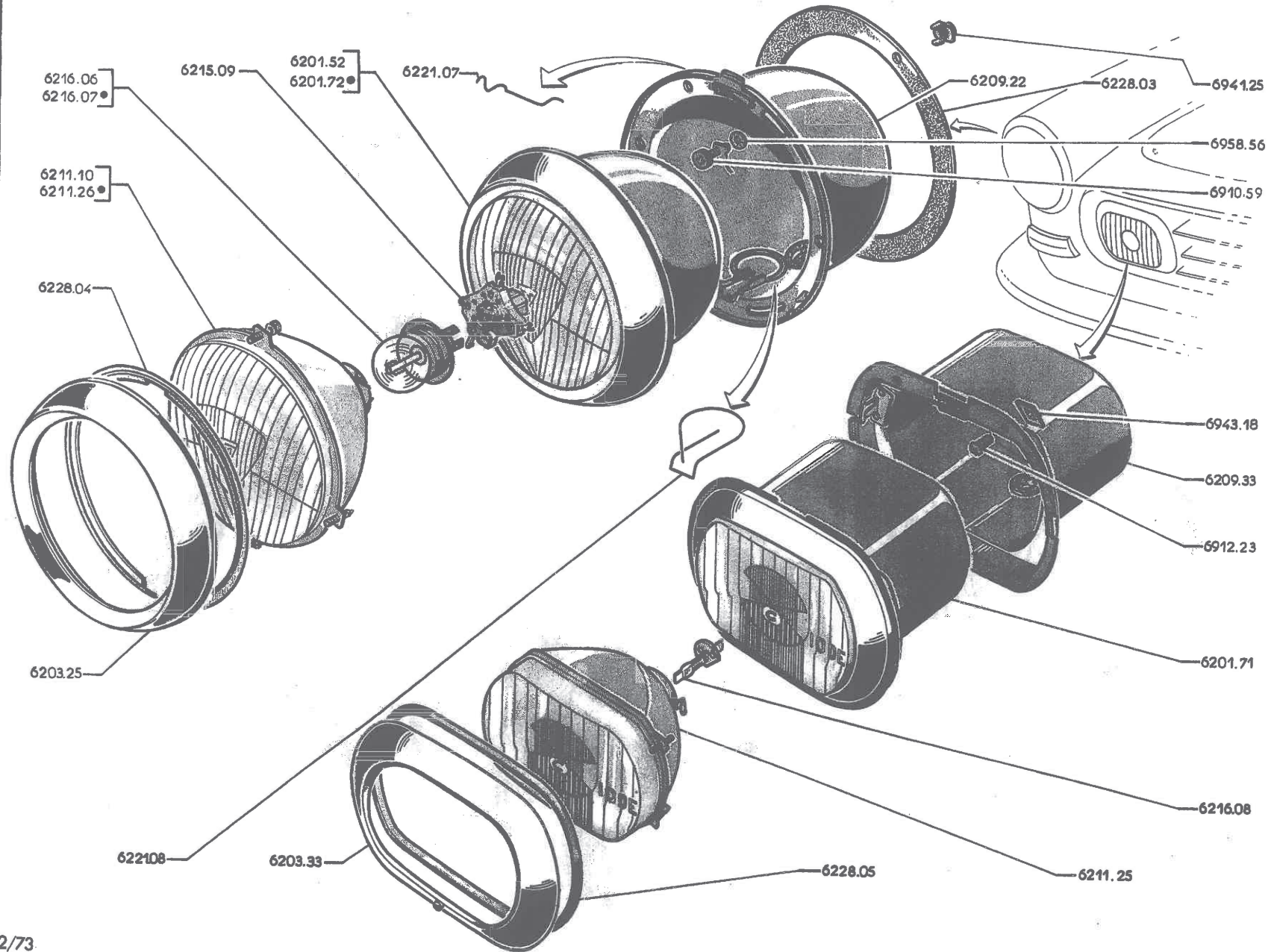
6103.04	PATTE combiné, Jaeger	2
INTERRUPTEUR-RHEOSTAT d'éclairage :			
6114.10	→ 404U6:4.788.234,U6D:4.926.040 et tous autres types (monter 1 clip 6540.14	
6114.12	→ Salon 1966)	1
6114.12	Jaeger	1
6114.13	ED	1
RECEPTEUR de jauge :			
6130.55	ED (Français)	1
6130.57	ED (Anglais)	1
6130.60	ED (Français)	1
6130.61	Jaeger (Anglais)	1
6135.21	AMPEREMETRE - ED → Salon 1966	1
VOLTMETRE :			
6135.26	ED → Salon 1966	1
6135.30	ED	1
6135.31	Jaeger	1
ECLAIREUR témoin de feux de route avec fil 68 :			
6141.05	douille Ø 16] (CH), (D) Autriche, Canada	1
6141.06	douille Ø 12] et Israël	1
BOUTON de commande de rhéostat :			
6156.02	ED	1
6156.03	Jaeger	1
6371.20	LAMPE, culot BA 9S, 12V - 2W	-

A - Toutes Berline (sauf  et Mexique)	
 → 404:4.101.336 et 4.503.920	A
B - Toutes Berline et 404U6A  , Mexique	B

PROJECTEUR, sans connecteur et lampe, ni câble :		
6201.39	Equilux CE-ES 109, avec lunette sous-apprêt → Salon 1969	2
6201.43	avec lunette chromée, sans ensemble optique	2
6201.47	Equilux CE-ES 109, avec lunette chromée → Salon 1969 (sauf 404/8)	2
LUNETTE :		
6203.18	sous-apprêt → Salon 1969	2
6203.43	chromée, colonne «A» → Salon 1969 et toute colonne «B»	2
6209.02	CUVELAGE	2
6209.03	CUVELAGE	2
6211.10	BLOC-OPTIQUE	2
6211.14	BLOC-OPTIQUE, transit temporaire	2
6212.05	CERCLE chromé	2
6212.08	CUVETTE rotule	2
6215.09	CONNECTEUR non monté, sans lampe ni câble	2
6216.06	LAMPE E, 12 V, 45/40 W (Norma 102 incolore) (Exportation)	2
6216.07	LAMPE E, 12 V, 45/40 W (Norma 102 jaune) (France)	2
6221.07	RESSORT d'accrochage supérieur	2
6221.08	RESSORT d'accrochage inférieur	2
6228.02	JOINT caoutchouc de projecteur	2



62 C - 404



A - → 404C:4.499.548 et 4.599.470	SEV	A	
B - → 404C:4.499.549 et 4.599.471	Marchal	B	
C - → Salon 1966 (Cibié)			C

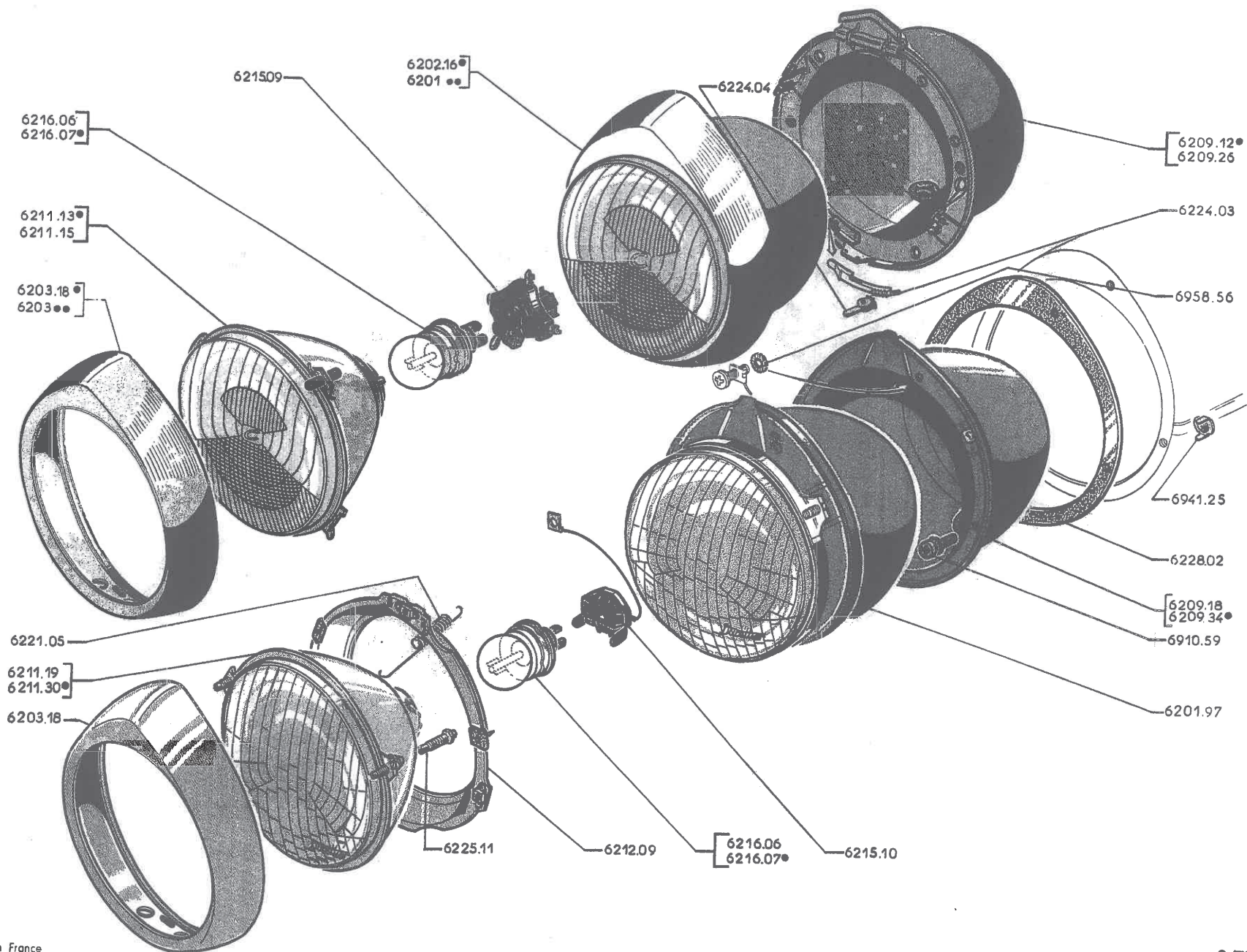
PROJECTEUR avec lunette chromée, sans connecteur, et lampe, ni câble :				
6201.52	Equilux CE-E2 109	2	
6201.71	52-25-004, à lampe à halogènes		2
6201.72	Equilux CE-E2 182	2	
LUNETTE chromée, avec joint				
6203.25	LUNETTE acier inoxydable	2	2
LUNETTE chromée, avec joint				
6203.33	LUNETTE acier inoxydable		2
CUVELAGE				
6209.22	CUVELAGE	2	2
6209.33	CUVELAGE		2
BLOC-OPTIQUE :				
6211.10		2	
6211.25			2
6211.26		2	
CONNECTEUR non monté, sans lampe ni câble				
6215.09	CONNECTEUR non monté, sans lampe ni câble	2	2
6216.06	LAMPE E 12 V, 45/40 W (Norma 102 incolore) (Exportation)	2	2
6216.07	LAMPE E 12 V, 45/40 W (Norma 102 jaune) (France)	2	2
6216.08	LAMPE		2
RESSORT d'accrochage supérieur				
6221.07	RESSORT d'accrochage supérieur	2	2
6221.08	RESSORT d'accrochage inférieur	2	2
JOINT :				
6228.03	caoutchouc gris, de projecteur	2	2
6228.04	chlorure de vinyle, de lunette	2	2
6228.05	chlorure de polyvinyle noir, de lunette		2

62 E - 404

ELECTRICITE — PROJECTEURS: CIBIE, DUCELLIER (BERLINE ET UTILITAIRE)

A	→ 404 XC5: TW:5.071.057, TH:5.308.206; XC6: TW:5.081.661, TH:5.391.806, 8.241.251, D:4.826.780 et toutes 404 Coupleur, A8,404/8, DA, (sauf USA et Mexique)	
(D)	→ 404:4.101.336, 4.503.920 et → Salon 1965	A
B	→ 404 XC5: TW:5.071.058, TH:5.308.207; XC6: TW:5.081.662, TH:5.391.807, 8.241.252 et D:4.826.781	B
C	(D) → 404:4.101.337, 4.503.921 → Salon 1965 et toutes 404 D	C
D	Toutes Utilitaires (sauf USA et Mexique), (D) Utilitaire → Salon 1965	D
E	(D) Utilitaire → Salon 1965	E

PROJECTEUR avec lunette, sans connecteur et lampe, ni câble:					
6201.40	E2-105 (Cibié) → Salon 1969	2	2		
6201.49	E2-105 (Cibié)			2	
6201.53	E2-105, E2-169 ou E2-141 à réglage (Cibié) (sauf 404 LSL) → Salon 1969			2	
6201.54	E2-105, E2-169 ou E2-141 à réglage (Cibié)			2	
6201.58	E2-169, code européen, lunette chromée (Cibié) 404 LSL et toutes autres utilitaires → Salon 1969			2	
6202.16	code européen, lunette chromée (Cibié) berline sauf USA → Salon 1969	2	2		
6201.97	PROJECTEUR sans lunette, sans connecteur et lampe, ni câble, Eurocod 179 E2-158 (Ducellier) (monter 2 lunettes 6203.18)	2	2		
LUNETTE:					
6203.18	sous apprêt → 404 LXC 5 TW:4.827.290; LD:4.975.412; U6:4.705.368; U6D:4.901.101 et tous autres types sauf berline (D)				
6203.19	chromée (Cibié) (USA, Mexique et toutes Super-Luxe)	2	2	2	2
6203.26	sous apprêt (Cibié) → 404 L: 4.827.289; LD:4.975.411; U6:4.705.367 et U6D:4.901.100	2	2	2	2
CUVELAGE:					
6209.12	Cibié (sans correcteur de charge riveté)	2	2	2	
6209.18	Ducellier	2			
6209.26	Cibié (avec correcteur de charge riveté)				2
6209.34	Ducellier			2	2
BLOC-OPTIQUE:					
6211.13	Cibié	2	2	2	
6211.15	Cibié	2	2		
6211.19	Ducellier			2	
6211.30	Ducellier	2			
6212.09	BOL complet (Ducellier)			2	
6215.09	CONNECTEUR non monté, sans lampe, ni câble	2			
6215.10	CONNECTEUR non monté (Ducellier)	2	2		2
6216.06	LAMPE E, 12 V, 45/40 W (Norma 102 incolore) (Exportation)	2	2		
6216.07	LAMPE E, 12 V, 45/40 W (Norma 102 jaune) (France)	2	2	2	2
6221.05	RESSORT d'accrochage (Ducellier)	2	2	2	2
6224.03	CAME plastique	2			
6224.04	LEVIER plastique] de correcteur de charge [2	2
6225.11	VIS de réglage et d'accrochage			2	2
6228.02	JOINT caoutchouc	6			
		2	2	2	2



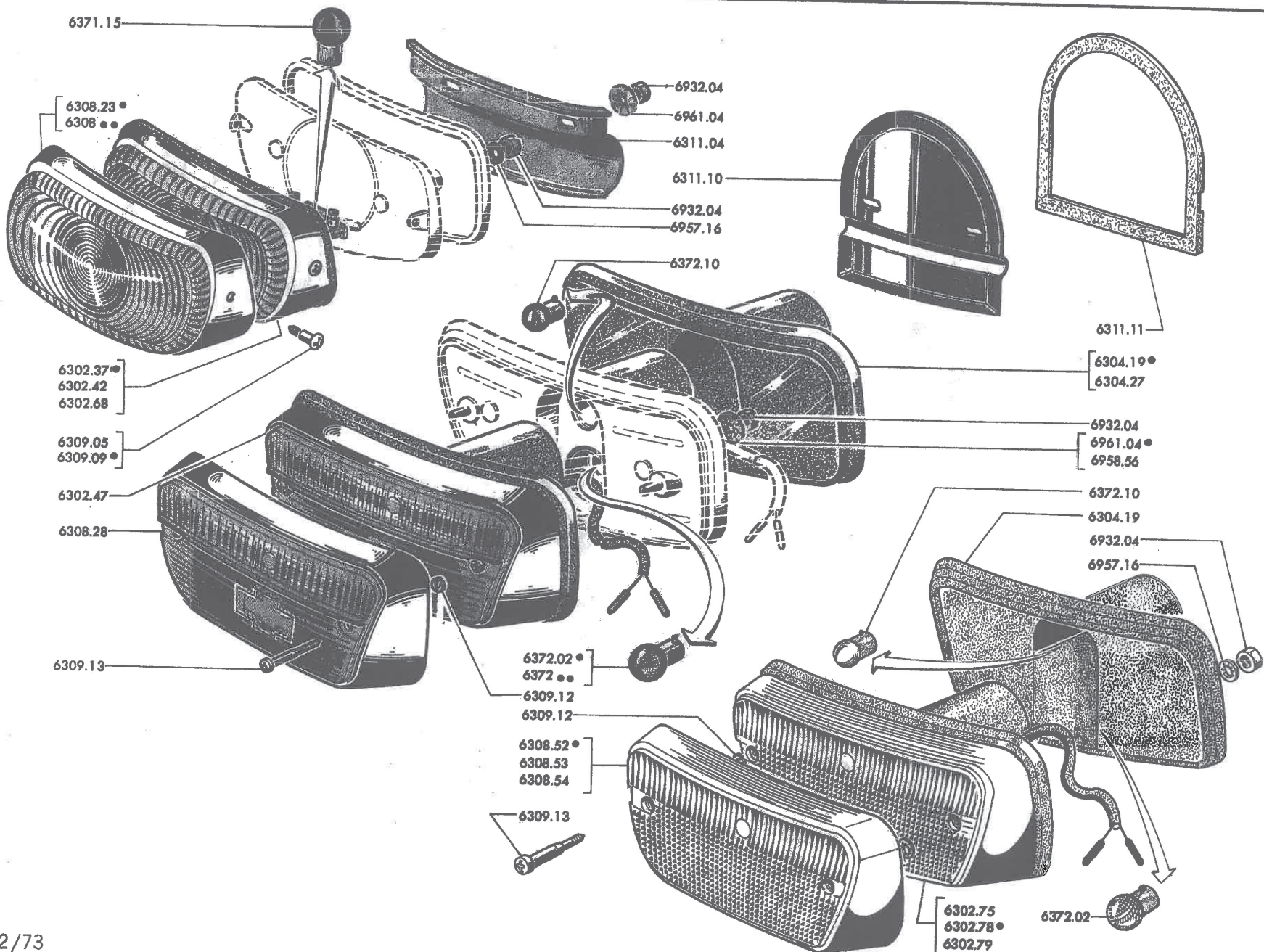
A - → Salon 1966	A
B - → Salon 1966	B

AVERTISSEUR à :		
6236.35	Son grave (Injection)	1
6236.43	Son aigu (Monter 1 patte 6237.08)	1
6236.44	Son aigu (Monter 1 patte 6237.02; de plus : fixer sur traverse supérieure avant → 404:4.098.162 et 4.503.751)	1
6236.45	Son grave (Monter 1 patte 6237.08)	1
6237.02	PATTE de fixation → 404:4.098.163,4.503.752 et tous autres types	-
6237.07	SUPPORT	1
6237.08	PAIRE de pattes de fixation	-
6240.14	INVERSEUR phare-code à commande au pied (Davauto) (USA) → Salon 1967	1 1
COMMUTATEUR d'éclairage :		
6240.29	ivoire 3008 (Sauf (USA)) → Salon 1965	1
6240.32	ivoire 3008 (USA) → Salon 1965	1
6240.59	gris satiné 7303, avec appel lumineux (Sauf (USA)) → 404U6:4.790.768; U6D:4.928.032;U8:7.023.893;U8D:7.052.749;U10:7.137.629;U10D:7.087.073 et tous autres types	1 1
6240.60	noir, avec appel lumineux (USA)	1 1
6240.61	noir, avec appel lumineux → 404U6:4.790.769;U6D:4.928.033;U8:7.023.894; U8D:7.052.750;U10:7.137.630;U10D:7.087.074 → Salon 1973 pour (S)	1 1
6240.62	noir, avec appel lumineux (S) → Salon 1973	1 1
6241.08	VIS de 7 x 58	1 1
6241.09	CARTER d'inverseur]	1 1
6241.10	COUVERCLE] (USA) → Salon 1963 [.....	1 1
6241.11	SUPPORT (USA) → Salon 1963	1 1
6249.02	RELAIS d'avertisseur lumineux → Salon 1965, (USA) → Salon 1967 et (S) → Salon 1969 (Sauf 404/8,U6,U6D,U7,U7D,U8,U8D,U10 et U10D)	1 1
6249.04	(Voir 83 IJ)	

A - → Salon 1967 et toutes 404A8, 404/8; DA, U6, U6D, U7, U7D, U8, U8D, U10 et U10D		A	
B - → Salon 1967 (sauf 404A8, 404/8, DA, U6, U6D, U7, U7D, U8, U8D, U10 et U10D)			B
COMMUTATEUR d'avertisseurs et d'indicateur :			
6253.03	ivoire 3008 → Salon 1965	1	
6253.04	noir → Salon 1965	1	
6253.05	ivoire 3008 → Salon 1965	1	
6253.06	noir → Salon 1965	1	
6253.09	noir → 404XC5:5.073.946;XC6:5.587.988,8.265.378;D:4.663.905;LXC5 TW:7.001.184;LTH:7.120.621;LXC6 TW:4.943.585;LTH:6.869.511;LD:4.995.987 et toutes 404 Injection, U6A	1	
6253.10	noir → 404XC5:5.073.947;XC6:5.587.989,8.265.379;D:4.663.906;LXC5 TH:7.120.622;LXC6 TW:4.943.586;LTH:6.869.512;LD:4.995.988;U6S:7.160.001,7.162.001	1	
6253.14	noir → 404U6:4.790.769;U6D:4.928.033;U8:7.023.894;U8D:7.052.750;U10:7.137.630;U10D:7.087.074 et toutes 404U7, U7D	1	
6315.30	noir → 404U6:4.790.769;U6D:4.928.033;U8:7.023.894;U8D:7.052.750;U10:7.137.630;U10D:7.087.074 et toutes 404U7, U7D	1	
6321.01	RESSORT de rappel	1	1
4133.02	VIS de 4 x 12, empreinte cruciforme, bout pointu, avec rondelle blocfor préassemblée : pas 0,75 → 404:5.014.499,4.529.543,4.564.662;D:4.603.006;C:4.497.447,4.592.943;L:4.848.168;LD:4.978.509;U6:4.734.433;U6D:4.907.289;U6A (USA):1.922.599 et toutes 404/8, DA, U8, U8D, U10, U10D	2	
6255.06	PLATEAU poussoir avec étrier → Salon 1962	1	
6255.07	PLATEAU poussoir avec étrier → Salon 1962 → 404U6:4.790.768;U6D:4.928.032;U8:7.023.893;U8D:7.052.749;U10:7.137.629;U10D:7.087.073 et tous autres types	1	
6257.01	JONC d'arrêt	1	
6255.08	ETRIER	1	
6257.02	JONC d'arrêt] Toutes colonne « B » et → Salon 1973 pour 404U10, U10D (S)	1	1
COUPELLE avec guide :			
6261.03	→ Salon 1962	1	
6261.04	→ Salon 1962 → 404U6:4.790.768;U6D:4.928.032;U8:7.023.893;U8D:7.052.749;U10:7.137.629;U10D:7.087.073 et tous autres types colonne « A »	1	
6261.05	Toute colonne « B » et → Salon 1973 pour 404U10, U10D (S)	1	1
RESSORT de rappel :			
6262.02	→ 404:4.262.348, 4.525.038	1	
6262.03	→ 404C:4.495.608 et 4.590.306	1	
6262.04	→ 404:4.262.349, 4.525.039;C:4.495.609;4.590.307 et tous autres types (sauf 404/8, U6, U6D, U8, U8D, U10 et U10D)	1	
6262.05	→ 404U6:4.790.768;U6D:4.928.032;U8:7.023.893;U8D:7.052.749;U10:7.137.629;U10D:7.087.073	1	1
6263.07	SUPPORT de vis	1	
6264.02	ANNEAU caoutchouc de 20 x 26 x 3, de maintien → Salon 1962	1	
6265.03	VIS fendue, sans tête de 6 x 13, de réglage	1	
6265.04	BAGUE de réglage	1	
6265.05	JONC d'arrêt → Salon 1962 (sauf 404/8, U6, U6D, U8, U8D, U10 et U10D)	1	
6265.06	ECROU de réglage	1	
6265.07	LAME ressort de maintien	1	1



63 A - 404



ELECTRICITE — FEUX CLIGNOTANTS, LANTERNES AVANT (BERLINE et UTILITAIRE)

404 - 63 B

A	→	404XC5:5.073.909; XC6:5.582.429, 8.265.084; (USA):8.351.637, 8.354.316; D:4.661.559; LXC5:TW:7.001.200; LTH:7.120.509; LXC6:TW:4.943.519; LTH:6.867.394; LD:4.995.254; U6A (USA):1.936.401, 7.101.626; U6:4.789.989; U6D:4.927.284; U8:7.023.514; U8D:7.051.979; U10:7.136.064; U10D:7.086.624 et toutes Coupleur, A8, 404/8, DA	A
B	→	404XC5:5.073.910; XC6:5.582.430, 8.265.085; (USA):8.351.638, 8.354.317; D:4.661.560; LXC5:TW:7.001.201; LTH:7.120.510; LXC6:TW:4.943.520; LTH:6.867.395; LD:4.995.255; U6A (USA):1.936.402, 7.101.627; U6:4.789.990; U6D:4.927.285; U8:7.023.515; U8D:7.051.980; U10:7.136.065; U10D:7.086.425 et toutes U6S	B

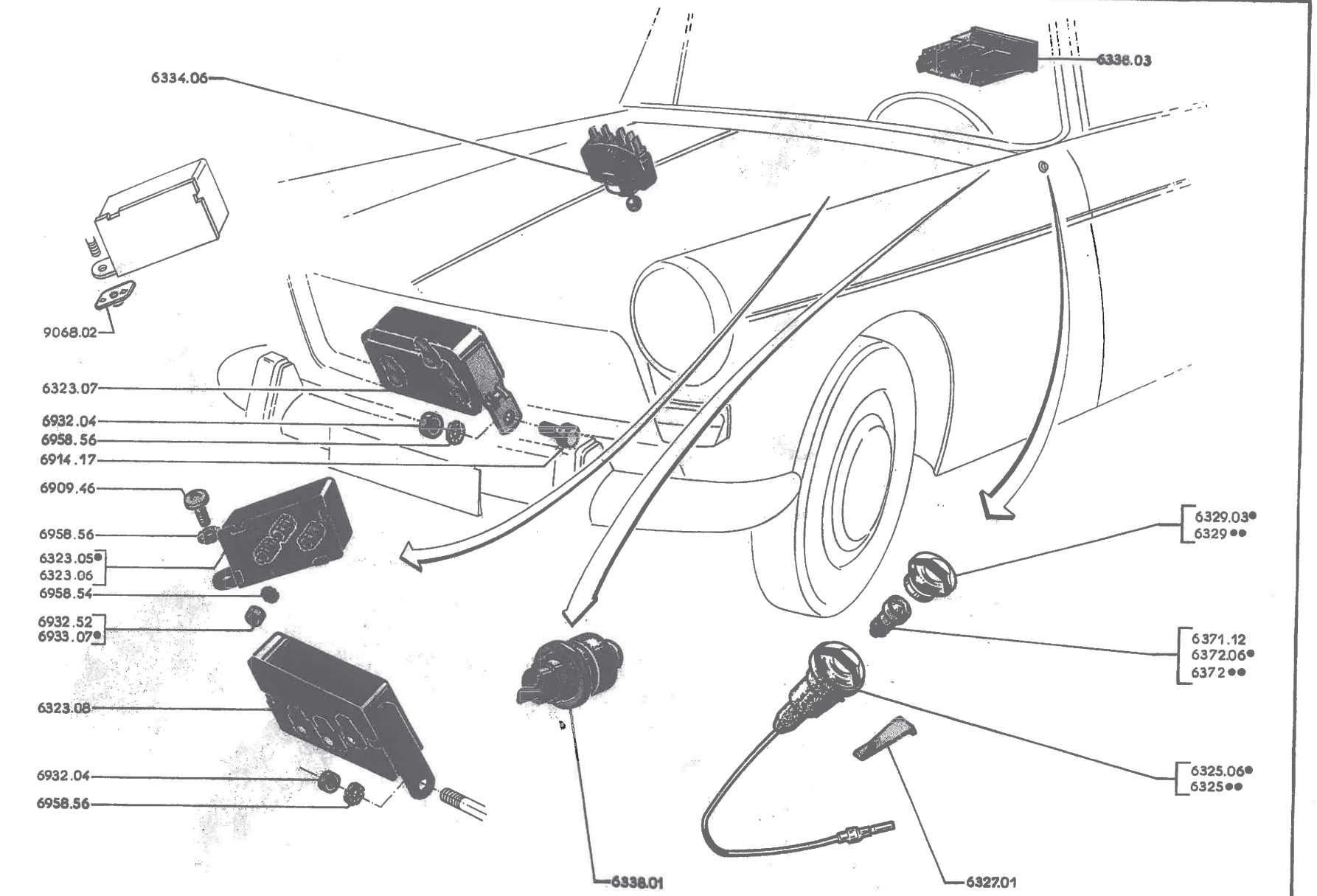
FEUX clignotants-lanternes avant :

Couleur	Complet avec joint	Boîtier	Applications	
Tout jaune auto		6308.14	(D) → 404:4.101.337 et 4.503.921 → 4.223.899 et 4.506.199	
jaune auto avec collerette métallisée	6302.37	6308.19	(D) → 404:4.223.900, 4.506.200, 4.570.601 et toutes 404L, LD, U6 et U6D (USA) → 404:4.403.006 et U6A:1.921.039 → 5.140.820 et 1.924.000	
Incolore avec collerette métallisée	6302.42	6308.23	Toutes 404, 404A8, DA, D, L, LD, U6, U6D → Salon 1965 (D) → 404:4.101.336 et 4.503.921 (USA) → 404:4.403.005; U6A:1.921.038 et → 404:5.140.821; U6A:1.924.001 → Salon 1965	2
Bicolore	6302.47	6308.28	Toutes 404, 404A8, DA, D, L, LD, U6, U6D → Salon 1965 Toutes 404/8, U8, U8D, U10 et U10D (USA) → Salon 1965	
jaune auto	6302.68	6308.43	(USA) Sauf U6S	2
	6302.75	6308.53	(USA) U6S	2
Bicolore	6302.78	6308.52	Sauf (I)	2
Incolore	6302.79	6308.54	(I)	2

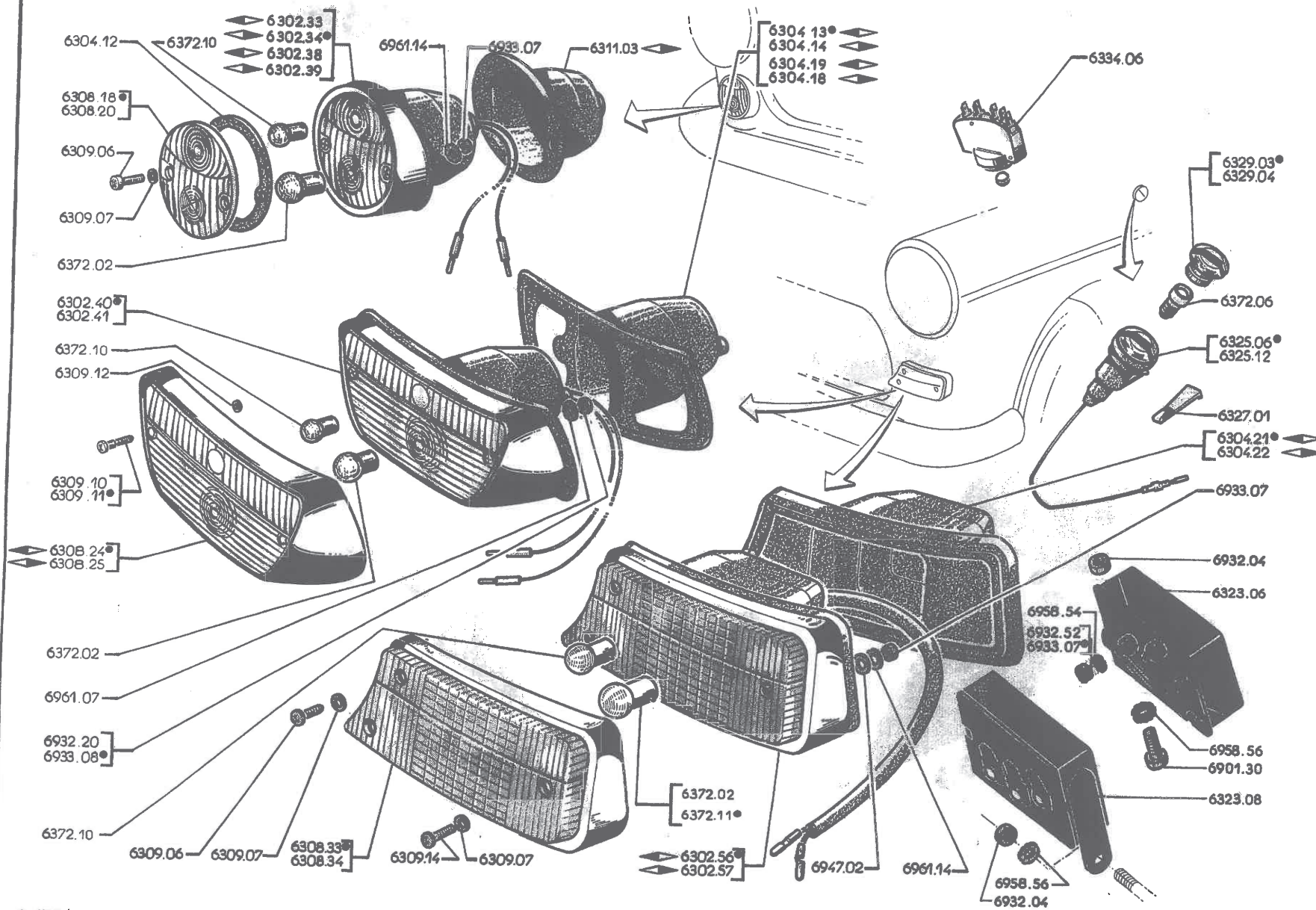
6304.07	JOINT caoutchouc :		
6304.19	→ Salon 1965		2
6304.27	→ Salon 1965 → colonne «A» pour (USA)		2
6307.20	(USA)		2
6309.05	SOCLE avec joint → Salon 1965		2
6309.09	VIS chromée de :		
6309.13	4 x 12, pas 0,75		4
6309.12	4 x 12, pas 0,70		4
	4 x 35, pas 0,70		4
	BAGUE élastique nylon de 4		4
	PROTECTEUR :		
6311.04	→ Salon 1965		2
6311.10	(USA)		2
6311.11	JOINT de protecteur		2
	LAMPE :		
6371.15	culot BAD 15s, 2 filaments, 12 V, 18/4 W		-
6372.02	sphérique BA 15s, 12 V, 15 W		-
6372.11	P 25-1, 12 V, 21 W		-
6372.09	25-2, 12 V, 21 W		-
6372.10	sphérique BA 15s, 12 V, 5 W		-
6315.29	(Voir 62 I)		-

A - (D) → 404:TW:5.057.200,TH:5.157.321,4.535.528,4.581.109;D:4.611.427;LTW:4.854.860, TH:4.859.396;LD:4.981.739;U6:4.746.286 et U6D:4.910.579	A
B - Tous Types sauf 404/8,U8,U8D,U10 et U10D	
(D) → 404XC5:TW:5.057.201,TH:5.157.322,XC6:TW:5.075.001,TH:5.311.008,4.535.529,4.581.110; D:4.611.428;LXC5:TW:4.854.861;LTH:4.859.397;LXC6:TW:4.940.001;LTH:4.895.000;LD:4.981.740; U6:4.746.287 et U6D:4.910.580	B
C - Toutes 404/8,U8,U8D,U10 et U10D	C

6321.01	(Voir 621)		
	CENTRALE de clignotement :		
6323.05	(USA) → 404:5.244.216 et U6A:1.926.919		1
6323.06	sauf (USA) → Salon 1966	1	1
6323.07	(USA) → 404:5.244.217 et U6A:1.926.920, (D) → LXC6:TW:4.943.585,LTH:6.869.512; LD:4.995.988;U6:4.790.769;U6D:4.928.033		1
6323.08	(D) → LXC6:TW:4.943.584;LTH:6.869.511;LD:4.995.987;U6:4.790.768;U6D:4.928.032 sauf (USA) → Salon 1966 (monter 4 lampes 6372.08)	1	1
9068.02	CONTRE-PLAQUE taraudée de fixation ()	1	1
	FEUX de stationnement :		
6325.04	conique, rouge et blanc, avec lampe → 404:4.001.605		2
6325.06	prismatique, rouge et blanc → Salon 1969 Sauf (USA) et Australie.		2
	REPETITEUR latéral de clignotement :		
6325.12	(I) → Salon 1969 → Salon 1970 et sauf (USA), Australie colonne «A»	2	2
6325.14	(I) et (DK) → Salon 1970		2
6327.01	RESSORT de masse (sauf (USA) et Australie)	2	2
	TRANSPARENT :		
6329.03	rouge et blanc → Salon 1969 (sauf (USA) et Australie)		2
6329.04	jaune, prismatique → Salon 1970 pour (I)	2	2
6329.08	jaune, bombé (I) et (DK) → Salon 1970		2
6334.06	INVERSEUR 5 bornes, bouton ivoire 3008 (monter 1 clip 6540.14 → Salon 1966) (sauf (USA) et Australie) → Salon 1969	1	1
6338.01	TEMOIN lumineux de signal danger (USA) → 404:5.244.217,8.250.001 et U6A:1.926.920 → Salon 1966 et (D) → LXC6:TW:4.943.585,LTH:6.869.512;LD:4.995.988;U6:4.790.769; U6D:4.928.033		1
6338.03	INTERRUPTEUR de signal « Danger », sigle triangulaire - (D), Norvège, (USA)		1
	LAMPE :		
6372.06	culot à vis, globe noyé. 14V, 025A	-	-
6371.12	navette 12V, 2.7W	-	-
6372.12	culot BA 9S, 12V, 4W	-	-
6372.08	P25 - 1 - 12V, 21W	-	-



63 E - 404



Feux circulaires	A - → 404C:4.497.121 et 4.592.234	A
	B - → 404C:4.497.122 et 4.592.235 → 4.499.500 et 4.599.271	B
Feux rectangulaires	C - → 404C:Carburateur:4.499.501 → fin de série	C
	- → 404C:Injection:4.599.272 → fin de série	C

FEUX clignotants-lanternes avant :

	Complet		Transparent ou boîtier		Joint de boîtier		Joint de transparent	
	↔	↔	↔	↔	↔	↔		
CIRCULAIRE	6302.33	6302.34	6308.18			6311.03	6304.12	sauf (D)
	6302.38	6302.39	6308.20			6311.03	6304.12	(D)
RECTANGULAIRE	6302.40	6302.41	6308.24 (a)	6308.25 (a)	6304.13	6304.14		noir
					6304.19	6304.18		gris
	6302.56	6302.57	6308.33	6308.34	6304.21	6304.22		sauf (I)

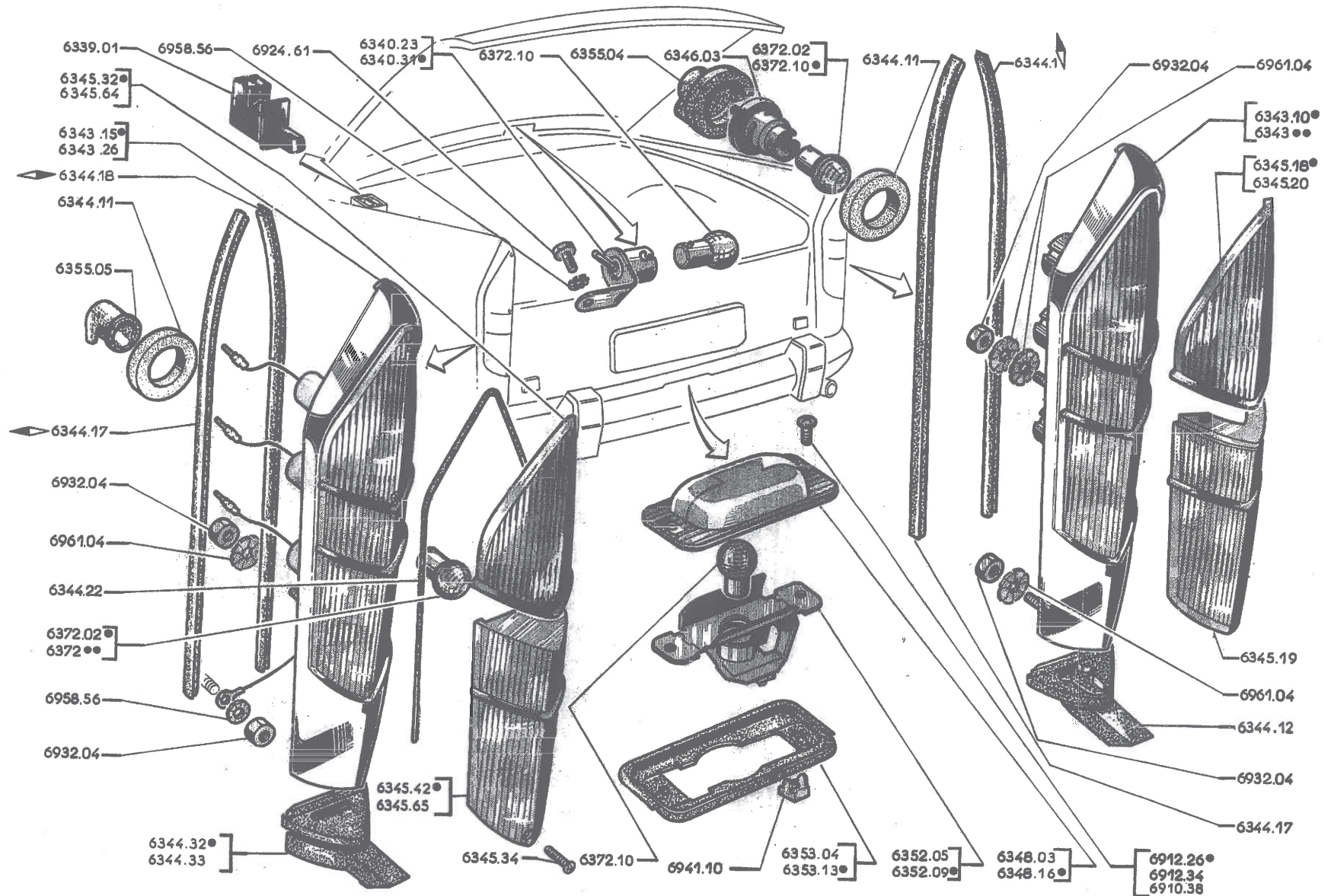
(a) monter 2 vis 6309.10, 2 bagues 6309.12 → 404C:4.497.447 et 4.592.943

	VIS chromée de :			
6309.06	4 x 13			
6309.10	4 x 21,5 pas 0,75 → 404C:4.497.447 et 4.592.943	4		4
6309.11	4 x 21,5 pas 0,70 → 404C:4.497.448 et 4.592.944		4	
6309.14			4	
6309.07	RONDELLE de fixation			2
6309.12	BAGUE élastique, nylon de 4	4		6
	CENTRALE de clignotement :		4	
6323.06			1	1
6323.08	(monter 4 lampes 6372.11)			
	FEU prismatique :			1
6325.06	rouge et blanc (D) → 404C:4.498.497,4.595.784 et toutes colonnes A, B, C	2	2	2
6325.12	jaune (D) → 404C:4.498.496 et 4.595.783	2	2	
6327.01	RESSORT de masse	2	2	2
	TRANSPARENT :			
6329.03	rouge et blanc (D) → 404C:4.498.497,4.595.784 et toutes colonnes A, B, C	2	2	2
6329.04	jaune (D) → 404C:4.498.496 et 4.595.783	2	2	
6334.06	INVERSEUR 5 bornes, bouton ivoire 3008 (D) → 404C:4.498.497,4.595.784 (monter 1 clip 6540.14 pour colonnes «A» et «B»)	1	1	1
	LAMPE :			
6372.02	sphérique culot BA 15 S, 12 V, 15 W	-	-	-
6372.06	culot à vis, globe noyé 14 V, 025 A	-	-	-
6372.10	sphérique culot BA 15 S, 12 V, 5 W	-	-	-
6372.11	P25 - 1, 12 V, 21 W	-	-	-

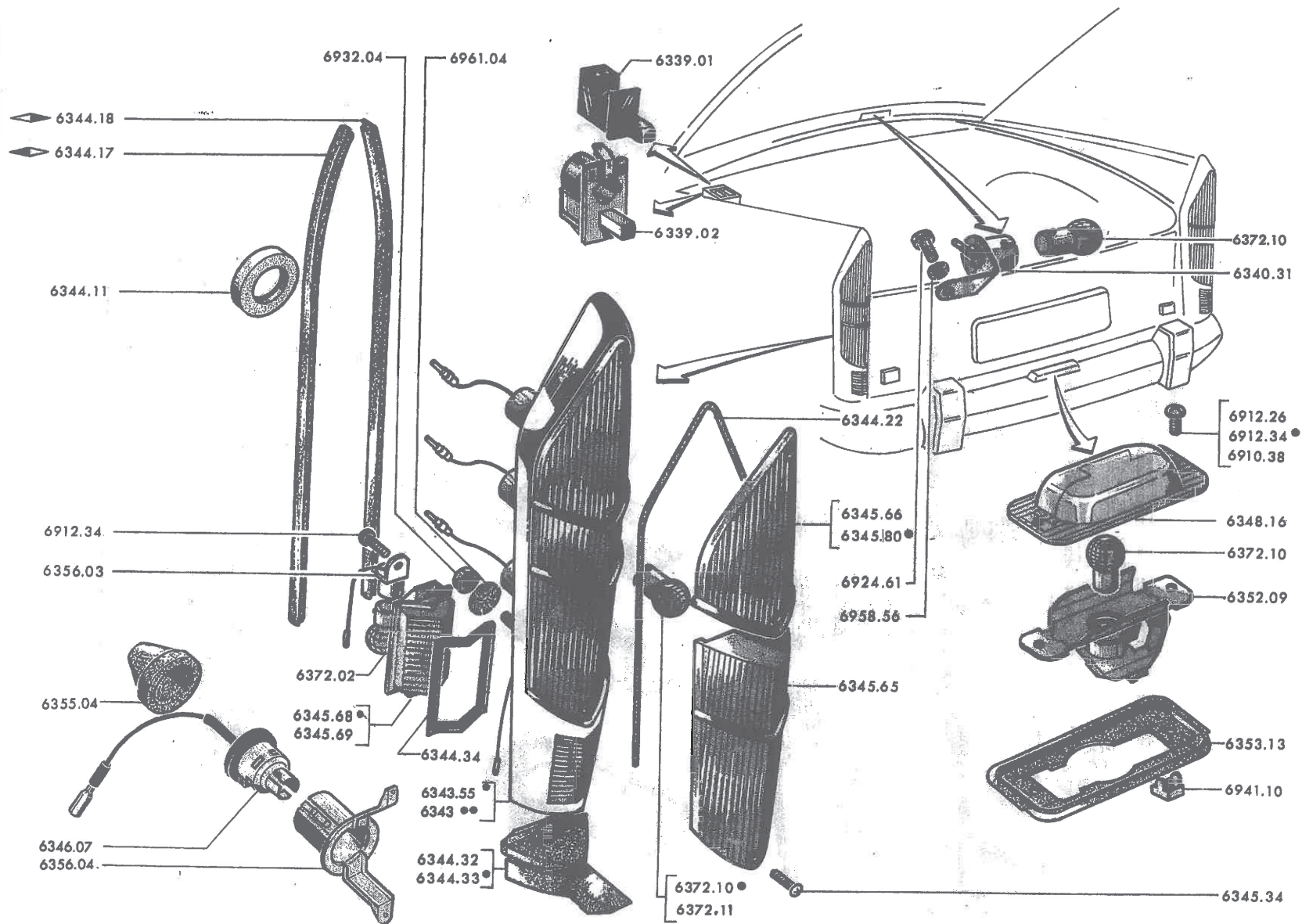
FEU		Complet	TRANSPARENT		Protège-fils	Douille	APPLICATIONS
			Supérieur	Inférieur			
Plastique non démontable	Sauf et Canada	6343.09			6355.04	6346.03 (a)	→ 404:5.017.345,4.529.573,4.564.866 D:4.603.139 et toutes 404DA
	ZAMAK	6343.10	Orange 6345.18	Rouge 6345.19	6355.04	6346.03 (a)	
ZAMAK	et Canada	6343.11	Rouge 6345.20	Rouge 6345.19	6355.04	6346.03 (a)	Transparent à fixation intérieure
Plastique démontable	Sauf et Canada	6343.15	Jaune-auto 6345.32	Rouge 6345.42	6355.05		→ 404XC5:TW:5.017.346,TH:5.100.001, 4.529.574,4.564.867,8.250.001;D:4.603.140 et toutes 404XC6,A8 et 404/8 → Salon 1969 → 404SL:5.017.346,4.564.867,8.250.001 → Salon 1967
	ZAMAK	et Canada	6343.26	Rouge 6345.64	Rouge 6345.65		Transparent à fixation extérieure → Salon 1967


Super Luxe, Canada et → Salon 1967
 Toutes 404 Berline → Salon 1969

- 6339.01 RUPTEUR d'éclairage de coffre → Salon 1965 pour toutes 404XC5, Coupleur, Automatique, Injection, 404D et toutes 404XC6,404/8 1
- 6340.23 SUPPORT de lampe de coffre :
→ 404TW:4.100.719,TH:5.100.001,4.503.845,4.550.001;D:4.600.001 → Salon 1965 et toutes 404A8,DA (↔ a → 404:4.100.718 et 4.503.844) 1
- 6340.31 → Salon 1965 pour toutes 404XC5, Coupleur, Automatique, Injection, 404D et toutes 404XC6, 404/8 (Voir 82EF) 1
- JOINT :
6344.11 plastique d'étanchéité de support de douille 6
- 6344.12 caoutchouc, inférieur, → Salon 1966 2
- 6344.17 ↔, caoutchouc gris 2
- 6344.18 ↔, caoutchouc gris 2
- 6344.22 caoutchouc gris, de transparent de feu plastique démontable (sauf et Canada) 2
- 6344.32 caoutchouc inférieur, → Salon 1966 (sauf 404/8) → Salon 1969 2
- 6344.33 caoutchouc inférieur, 404/8 2
- 6345.34 VIS 4 x 16, pas 0,70, tête cylindre chromée, bombée, empreinte cruciforme, → 404XC5:TW:5.017.346,TH:5.100.001,4.529.574,8.250.001,4.564.867;D:4.603.140 et toutes 404XC6,A8,404/8, et Canada → transparent à fixation extérieure → 404:5.415.000 et 8.256.600 6
- 6348.03 COUVERCLE (sauf) 1
- 6352.05 SUPPORT (SEIMA) → 404:4.220.899 et 4.506.449 1
- 6353.04 JOINT 1
- 6348.16 COUVERCLE [→ 404:4.038.801 et 4.501.833] 1
- 6352.09 SUPPORT ...] SCINTEX sauf pour SEIMA [→ 404:4.038.801 et 4.501.833] 1
- 6353.13 JOINT [et toutes autres Berline] 1
- 6372.02 LAMPE culot BA 15s, 1 filament, 12V, 15W - de stop] Sauf [..... 2
- 6372.10 LAMPE culot BA 15s, 1 filament, 12V, 5W - de clignoteur] 2
- de coffre] 1
- de feu et Canada → Salon 1967 et tous autres types] 2
- de lanterne] 1
- 6372.11 LAMPE 12V, 21W, type P25-1 - de stop] 1
- de clignoteur] [..... 2
- a) monter 1 clip 6540.09 2



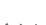


63 I - 404



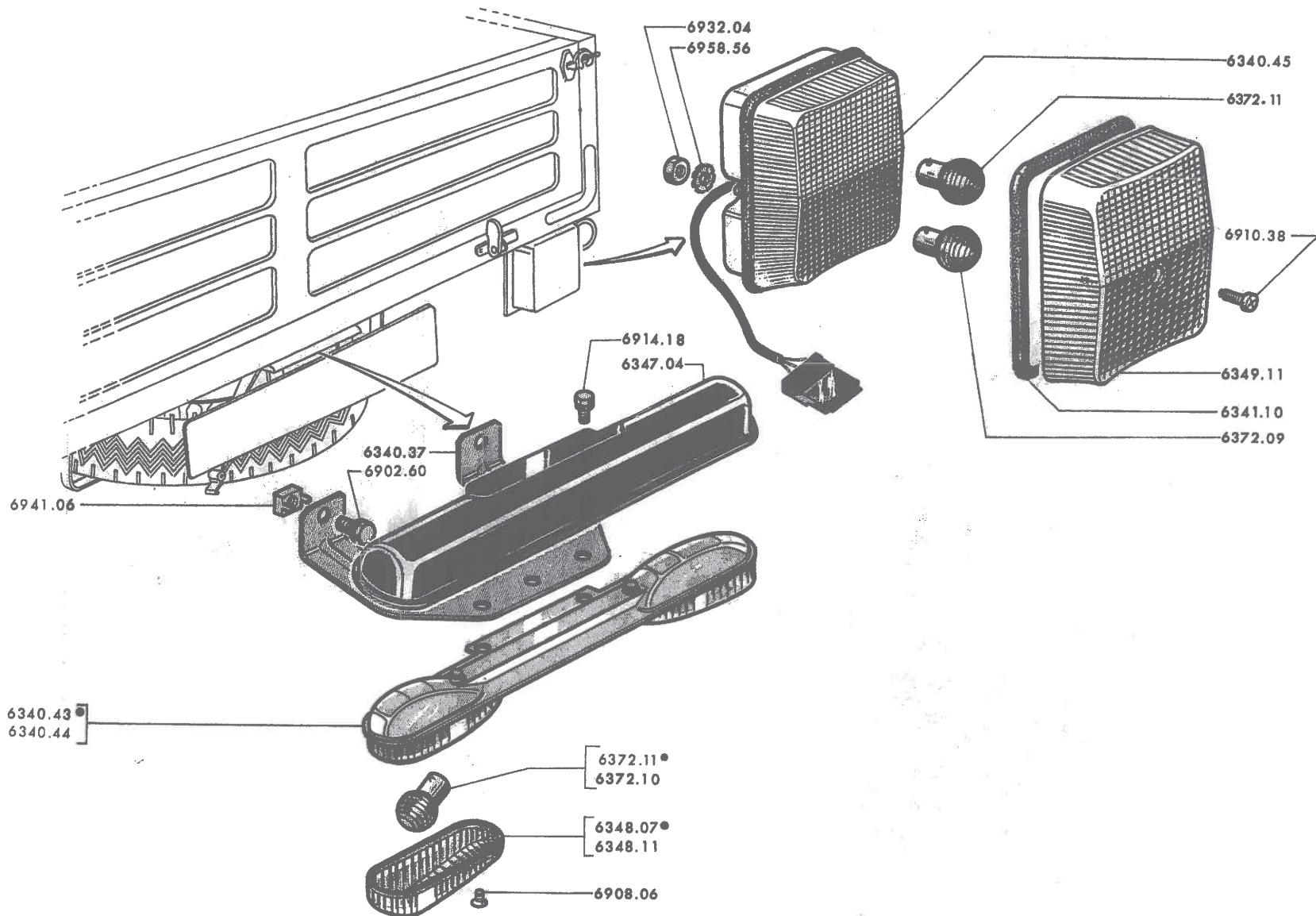
FEU		Complet	TRANSPARENT			Protège-fils	Douille	APPLICATIONS
			Supérieur	Inférieur	de phare de recul			
ZAMAK	 et Canada	6343.27	rouge 6345.66	rouge 6345.65	blanc 6345.69			↳ Salon 1967 → Salon 1969
plastique	Sauf export	6343.28	jaune auto	rouge	jaune			↳ Salon 1967 pour toutes 404 SL ↳ Salon 1969 pour toutes autres berlines → 404:5.618.919, 8.268.216 et D:7.170.230
ZAMAK		6343.31	6345.80	6345.65	6345.68			
plastique	export	6343.29	jaune auto	rouge	blanc			
ZAMAK		6343.32	6345.80	6345.65	6345.69			
plastique	Sauf export	6343.55	jaune auto 6345.80	rouge 6345.65	jaune 6345.68	6355.04	6346.07	↳ 404:5.618.920, 8.268.217 et D:7.170.231
plastique	export	6343.56	jaune auto	rouge	blanc			
ZAMAK		6343.57	6345.80	6345.65	6345.69			

Super Luxe, Canada et  ↳ Salon 1967
Toutes 404 berline ↳ Salon 1969

RUPTEUR d'éclairage de coffre :		
6339.01	↳ 404 XC7:5.642.836, 8.270.838; D:7.176.858	1
6339.02	↳ 404 XC7:5.642.837, 8.270.839; D:7.176.859	1
6340.31	SUPPORT de lampe → 404 XC7:5.642.836, 8.270.838; D:7.176.858	1
JOINT :		
6344.11	plastique d'étanchéité de support de douille	1
6344.17	◀, caoutchouc gris	2
6344.18	▶, caoutchouc gris	2
6344.22	caoutchouc gris, de transparent de feu plastique démontable (sauf  et Canada)	2
6344.32	caoutchouc inférieur → Salon 1969	2
6344.33	caoutchouc inférieur ↳ Salon 1969	2
6344.34	caoutchouc de transparent phare de recul	2
6345.34	VIS de 4 x 16, pas 0,70, tête cylindrique chromée, bombée, empreinte cruciforme	6
6348.16	COUVERCLE (Supprimer détrompeur → 404:5.554.599, 8.263.199, 8.303.300,  8.351.899, 8.354.599)	1
6352.09	SUPPORT ↳ 404:5.554.600, 8.263.200,  8.351.900, 8.354.600	1
6353.13	JOINT	1
SUPPORT lampe de phare de recul :		
6356.03	↳ Salon 1969 → 404:5.618.919, 8.268.216; D:7.120.230	2
6356.04	↳ 404:5.618.920, 8.268.217; D:7.120.231	2
6372.02	LAMPE culot BA 15 s, 1 filament, 12 V, 15 W	2
	- de phare de recul	2
	- de stop	2
	- de clignoteur	2
6372.10	LAMPE culot BA 15 s, 1 filament, 12 V, 5 W	2
	- de coffre	1
	- de lanterne	1
6372.11	LAMPE, 12 V, 21 W type P25 - 1	2
	- de stop	2
	- de clignoteur	2

A	→ 404L:4.849.074; LD:4.978.628; U6:4.735.343 et U6D:4.907.545	A		
	↳ (USA) (D) → Septembre 1963			
B	↳ Métropole → 404LTW:4.849.075; TH:5.100.001; LD:4.978.629; U6:4.735.344 et U6D:4.907.546	B		
	↳ 4.854.700, 4.858.004, 4.980.827, 4.745.181 et 4.909.446			
C	↳ 404LXC5:TW:4.854.701; TH:4.858.005; LXC6:TW:4.940.001; LTH:4.884.001; LD:4.980.828; U6:4.745.182; U6D:4.909.447; U6S:7.160.001, 7.162.001 et toutes 404U7, U7D	C		
LANTERNE complète sans lampe :				
6340.43	Sauf (USA) et (D) monter 1 clip 6540.15 sur fil n°39 → LXC5:TW:7.001.205;	1	1	1
6340.44	(USA) et (D) LTH:7.120.577; LXC6:TW:4.943.555; LTH:6.868.700	1	1	1
FEU :				
6343.13	monobloc, sans douilles, U6A (USA)		2	
6343.16	monobloc, sans douilles, (sauf (USA))	2	2	
6343.18	démontable avec douilles, sans lampes sauf (USA)			2
6343.51	démontable, sans douilles(404 U6S)			2
JOINT caoutchouc :				
6344.21	gris, inférieur (Diesel)	1	1	1
6344.23	de transparent			2
6344.28	gris, de feu : - arrière (Essence) sauf U6S	2	2	2
	- arrière (Diesel)	1	1	1
6344.29	gris, vertical (Diesel)	1	1	1
6345.29	VIS, chromée de 6 x 94, sur bouchon d'aile arrière	4	4	
6345.34	VIS, tête cylindrique bombée, empreinte cruciforme de 4 x 16, pas 0,70, chromée de fixation de transparents supérieur et inférieur			6
6345.35	TRANSPARENT supérieur jaune sauf U6S			2
6345.37	TRANSPARENT inférieur rouge			2
6345.38	VIS 6 pans de 6 x 43, pas 1,00 taraudée à 4 pas 0,70			2
6345.39	VIS 6 pans de 6 x 58, pas 1,00 taraudée à 4 pas 0,70			2
6346.03	DOUILLE porte lampe (pour colonne « A » monter 1 clip 6540.09)	6	6	
TRANSPARENT :				
6348.07	de lanterne arrière (sauf (USA) et (D))	2	2	2
6348.11	de lanterne arrière ((USA) et (D))		2	2
6349.14	supérieur rouge (U6S)			2
6356.05	PHARE de recul (USA), plastique (Changer les 2 → 404U6A:1.932.964 et 7.100.423)			1
TRANSPARENT (USA) :				
6356.02	verre	↳ 404U6A:1.932.301 et 7.100.101 → 1.932.964 et 7.100.423		
6356.06	plastique blanc	↳ 404U6A:1.932.965; 7.100.424 et U6S		
6372.02	LAMPE culot BA 15s, 1 filament, 12 V, 15 W :		2	2
	- de stop	↳ (USA) → 404:5.244.216; U6A:1.926.919 et toutes		
	- de clignoteur	colonnes « A », « B », « C » (sauf (D))		
6372.10	LAMPE culot BA 15s, 1 filament, 12 V, 5 W :	2	2	2
	- de feu	2	2	2
	- de lanterne	2	2	2
6372.11	LAMPE 12V, 21W type P 25-1 :			
	- de stop	↳ (D) et U6S		
	- de clignoteur	2	2	2

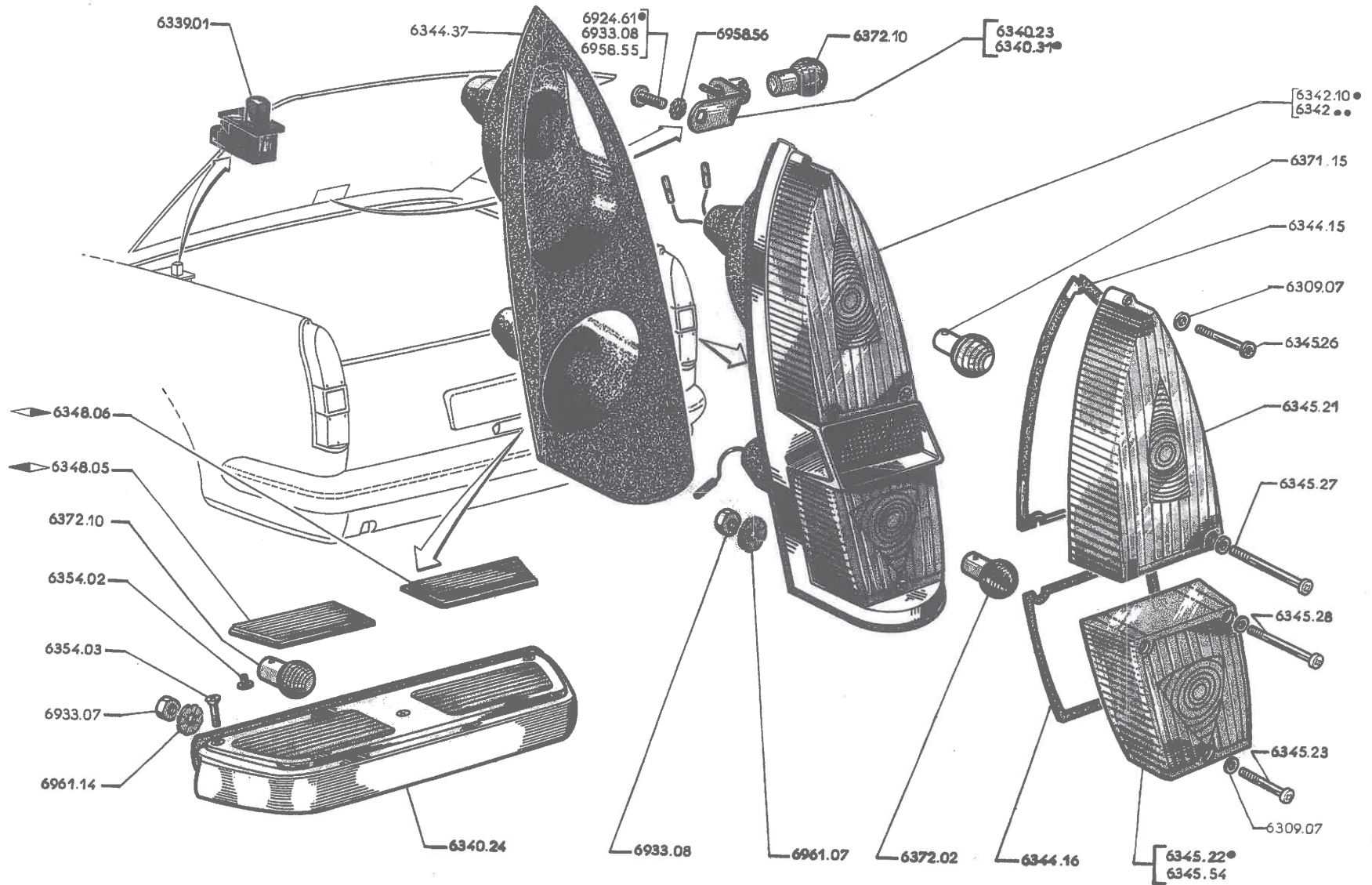
63 M - 404

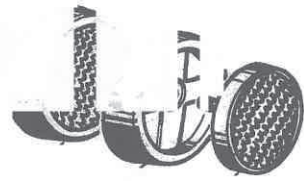


A - → 404 U8:7.023.579, U8D:7.136.422, U10:7.052.091, U10 D:7.086.522	A
B - → 404 U8:7.023.580, U8D:7.136.423, U10:7.052.092, U10 D:7.086.523	B

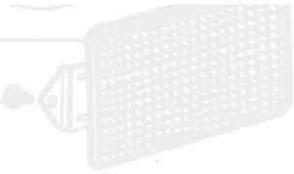
LANTERNE complète sans lampe :			
6340.43	sauf (D)] monter 1 clip 6540.15 sur fil n° 39 pour colonne " A " [
6340.44	(D)		
			[..... 1 1 1 1
6340.45	FEU sans lampe		2 2
6341.10	JOINT		2 2
6349.11	TRANSPARENT de feu		2 2
6910.38	VIS chromée de 4 x 12, pas 0,70		2 2
6347.04	CACHE-ECLAIREUR] de plaque de police [
6340.37	RENFORT de fixation d'éclaireur		
			[..... 1 1 1 1
TRANSPARENT de lanterne :			
6348.07	sauf (D)		
6348.11	(D)		
			2 2 2 2
LAMPE :			
6372.09	P25-2, 2 filaments, 12 V, 21 W/5 W		- -
6372.10	BA 15.S, 12 V, 5 W		- -
6372.11	P25-1, 12 V, 21 W		- -

6339.01	RUPTEUR d'éclairage, de coffre → 404C:4.498.708 et 4.597.001	1
6340.23	SUPPORT de lampe de coffre → 404 C:4.498.707 et 4.597.000	1
6340.24	LANTERNE sans lampe, avec joint	1
6340.31	SUPPORT de lampe de coffre → 404C:4.498.708 et 4.597.001 (Voir 82 EF)	1
6372.10	LAMPE culot BA 15s, 1 filament 12 V, 5 W :	
	- d'éclairage de coffre	1
	- de lanterne	2
	FEU, sans lampes, avec joint :	
6342.12	(USA)	2
6342.18	(catadioptré lisse) (sauf USA)	2
	JOINT de transparent :	
6344.15	supérieur rouge	2
6344.16	inférieur orange	2
6344.37	JOINT d'appui de feu arrière	2
	TRANSPARENT :	
6345.21	supérieur rouge	2
6345.22	inférieur orange (sauf USA)	2
6345.54	inférieur rouge (USA)	2
	VIS de fixation :	
6345.23	de 4 x 25, inférieure de transparent inférieur orange	2
6345.26	de 4 x 28, supérieure de transparent supérieur rouge	2
6345.28	de 4 x 39, supérieure de transparent inférieur orange, inférieure de transparent supérieur rouge	4
6309.07	RONDELLE de fixation de transparent	12
	TRANSPARENT de lanterne :	
6348.05	◀	1
6348.06	▶	1
	VIS de couvercle de lanterne :	
6354.02	de 3 x 5	4
6354.03	de 4 x 16	3
	LAMPE :	
6371.15	BAD 15 D, 2 filaments, 12 V, 18 W/4 W	-
6372.02	BA15s, 12 V, 15 W	-





6357.13[®]
6357.12
6358.09



6359.04
6359.03[®]




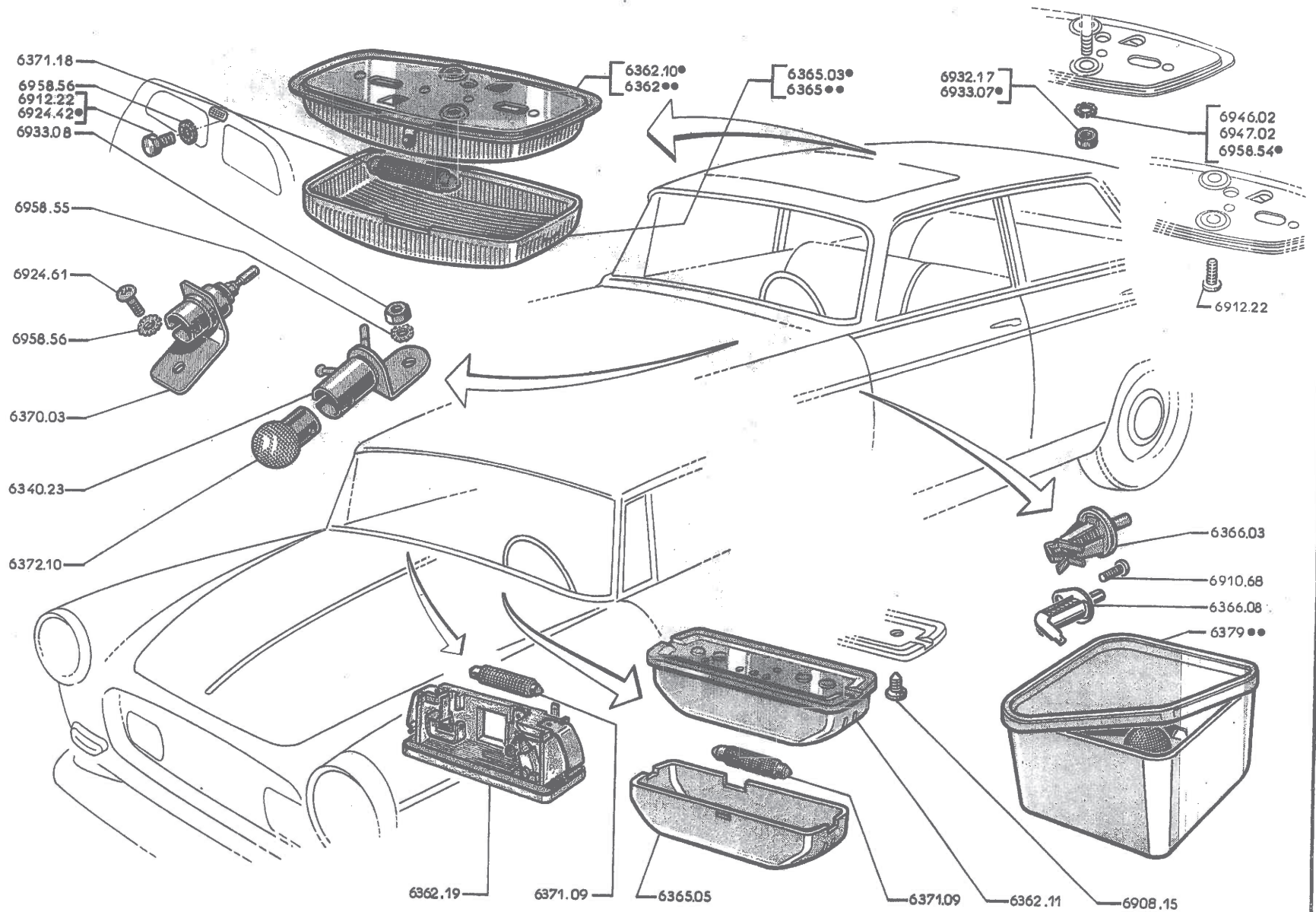
6359.18[®]
6359.06



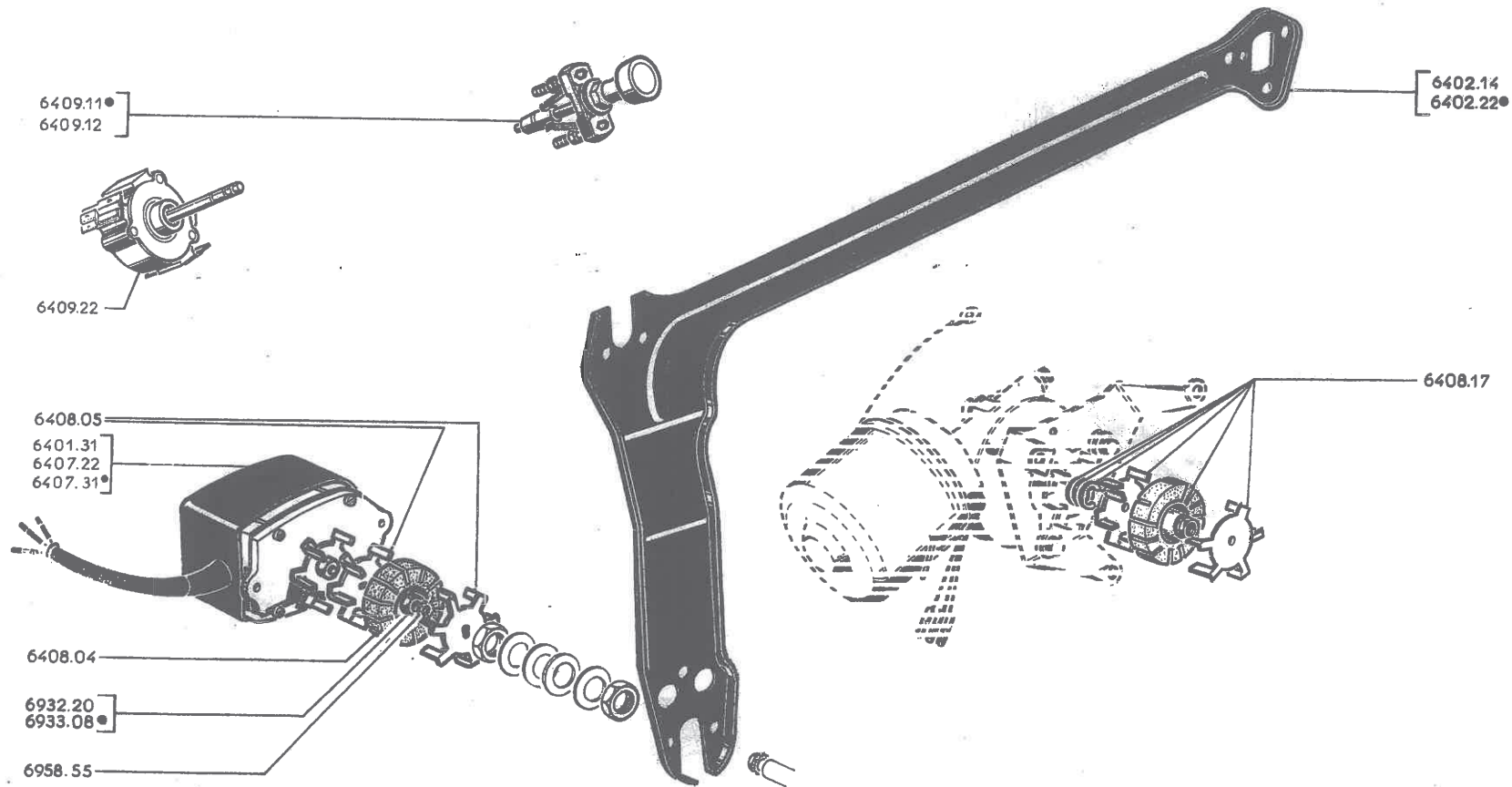
6910.38

6357.28[®]
6357.27

	A	B	C	D
A - → 404:4.102.208 et 4.503.889	1			
B - → 404XC5 TW:4.102.209, TH:5.100.001, 4.503.890, 8.250.001 et toutes autres Berline		1		
C - Toutes 404 C			1	
D - Toutes 404 Utilitaire				1
PLAFONNIER sans lampe :				
6362.09 -	1			
6362.10 -				
ECLAIREUR sous planche de bord :				
6362.11 - Coupé → 404C:4.497.099, 4.592.015 et Cabriolet → Salon 1966				1
6362.19 - Cabriolet → Salon 1966				1
COUVERCLE de plafonnier :				
6365.02 translucide (Harpon)	1			
6365.04 translucide (Frankani)	1			
6365.03 strié [- sur pavillon				
[- sur ridelle arrière → Salon 1965 : 404L, LD et U6A 		1	1	1
6365.05 COUVERCLE translucide sous planche de bord, Coupé → 404C:4.497.099, 4.592.015 et Cabriolet → Salon 1966				1
INTERRUPTEUR :				
6366.03 fixation par clip				
6366.08 fixation par vis				
6370.03 PRISE de baladeuse → Juillet 1964 (remplacer la cosse par clip 6540.09 sur fil d'arrivée → 404:4.106.410 et 4.504.011)	1	1		1
LAMPE :				
6371.09 navette, 12 V, 4 W				
6371.18 navette, 12 V, 7 W				
6371.20 (Voir 41 KL, 61 GH, 61 IJ, 61 KL)				
6372.10 sphérique Ø 19, BA 15 S, 12 V, 5 W				
6372.12 (Voir 61 GH, 61 IJ)				
6340.23 SUPPORT de lampe → Salon 1966				1
COFFRET de secours :				
6379.20 7 lampes (lampe jaune) → 404XC5 TW:4.001.506, TH:5.100.001, 4.500.001, 4.550.001 et toutes 404/8, A8, DA, D → Salon 1965	1	1		
6379.35 7 lampes (lampe blanche) 404 C → Salon 1966				1
6379.23 8 lampes (lampe jaune) 404 C → Salon 1966				1
6979.37 8 lampes (lampe blanche) → Salon 1965 tous types sauf 404L, U8, U8D				1
6379.25 7 lampes (lampe jaune) U10, U10D → Salon 1966				1
6379.39 7 lampes (lampe blanche) → Salon 1966 tous types sauf				1
6379.26 7 lampes (lampe jaune) 404L, U8, U8D, U10, U10D				1
6379.40 7 lampes (lampe blanche) 404U8, U8D, U10, U10D				1
6379.27 7 lampes (lampe jaune)				1
6379.41 7 lampes (lampe blanche)				1



64 A - 404

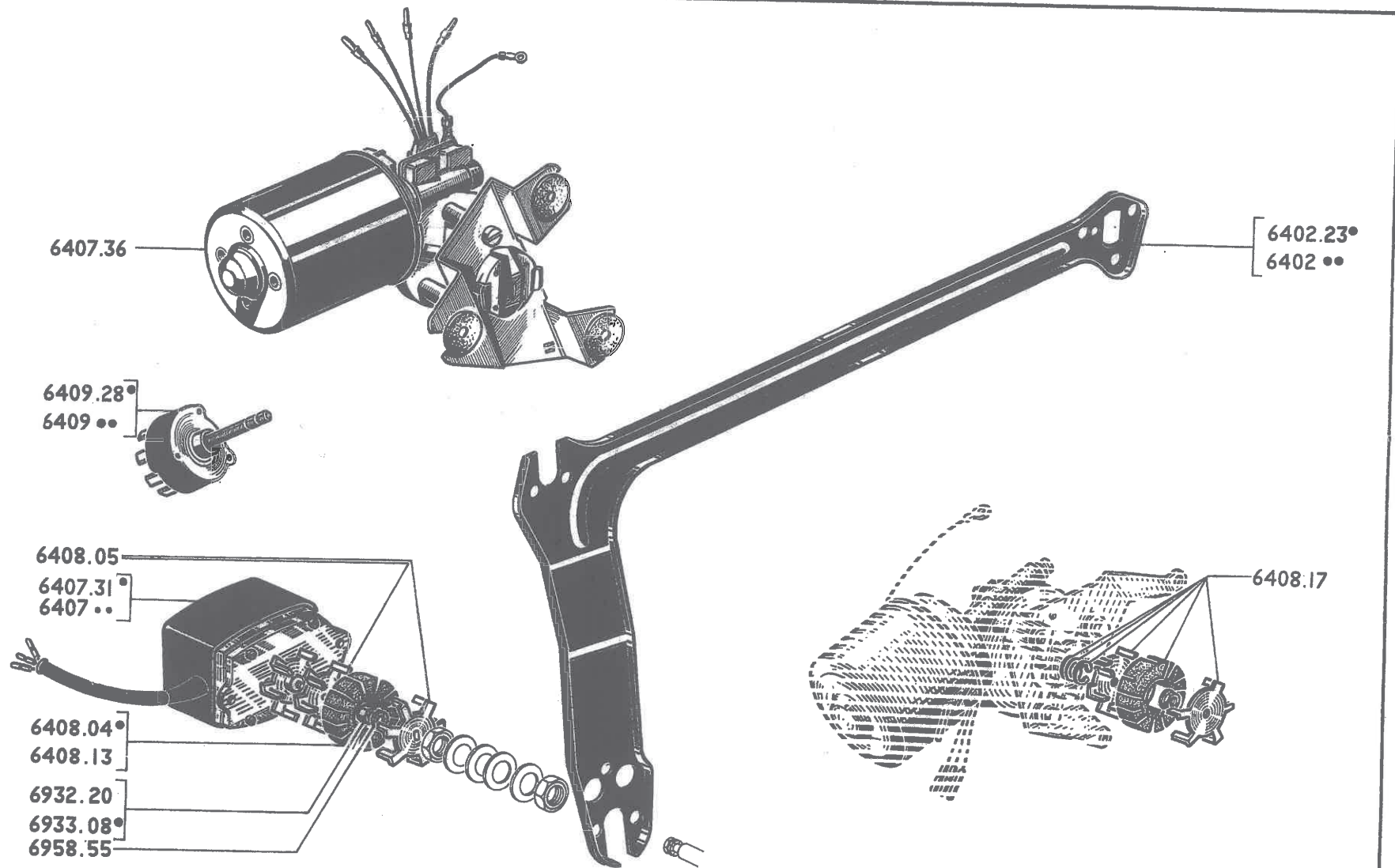


A	→ 404:5.005.517,4.529.419,4.563.666;D:4.602.505;C:4.497.447,4.592.943;L:4.847.475; LD:4.978.374;U6:4.733.375;U6D:4.907.009;U6A (USA):1.922.558 et toutes 404DA	A
B	→ 404TW:5.005.518;TH.5.100.001,4.529.420,4.563.667;404A8:1.910.001;D:4.602.506; C:4.497.448,4.592.944;LTW:4.847.476;LTH:4.885.001;LD:4.978.375;U6:4.733.376; U6D:4.907.010 et U6A (USA):1.922.559 → Salon 1966 environ	B

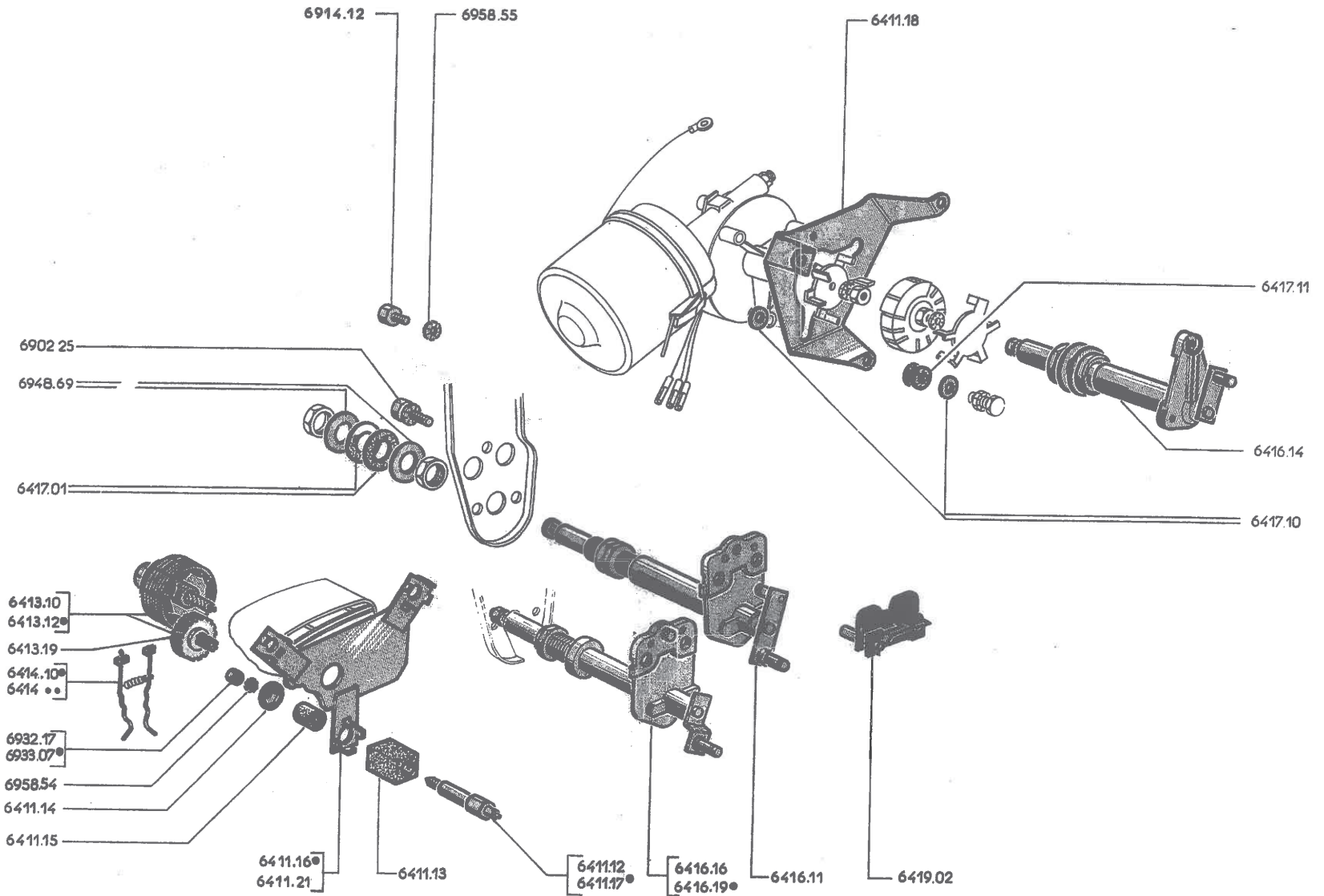
6401.31	ESSUIE-VITRE (SEV - Marchal) complet avec relefix, sans support → 404:4.027.077 et 4.501.246	1	
	SUPPORT (sauf 404C) :		
6402.14	→ 404:4.027.077 et 4.501.246	1	
6402.22	→ 404:4.027.078,4.501.247 et tous autres types (monter 2 écrous 6932.20, 2 rondelles 6961.07 pour fixation de coussinet ◀ de plus : monter 2 vis 6914.14 pour colonne « A »)	1	1
6407.22	MOTEUR (SEV - Marchal) (remplacer cosse par clip 6540.09 sur fil d'arrivée → 404:4.106.410 et 4.504.011)	1	1
6407.31	MOTEUR (SEV - Marchal) → 404U6:4.759.587 → 4.760.770		1
6408.04	MANCHON caoutchouc (SEV - Marchal)	1	1
6408.05	ENTRAINEUR (SEV - Marchal)	2	2
6408.17	ENTRAINEUR (Ducellier)		1
6408.13	MANCHON → 404U6:4.759.587 → 4.760.770		1
	INTERRUPTEUR :		
6409.11	2 bornes, bouton ivoire → Salon 1961 et → 404U6:4.704.784;	1	
6409.12	2 bornes, bouton noir ... U6D:4.900.974	1	
6409.22	combiné → Salon 1961 et → 404U6:4.704.785; U6D:4.900.975 (monter 2 clips 6540.10 et 1 bouton 6437.20 pour colonne « C »; de plus; monter 1 bouton 6437.15 ou 6437.16 pour colonne « B »; et de plus : monter 1 bouton 6437.11 ou 6437.12 → Salon 1962)	1	1

A	→ Salon 1966 environ → 404XC5 TW:5.071.991; TH:5.308.719; XC6 TW:5.087.551; TH:5.441.897, 4.537.191, 8.257.553, 8.247.301; A8:1.910.525; 404/8:6.903.383; D:4.631.862; LXC5 TW:7.000.339; LTH:4.882.825; LXC6 TW:4.941.880; LTH:6.831.403; LD:4.987.591; U6:4.776.483; U6D:4.918.331; U6A:1.933.199, 7.100.549; U8:7.012.577; U8D:7.041.324; U10:7.063.535; U10D:7.080.667	
	(USA) → Salon 1967 et 404C → fin de série	A
B	→ 404XC5 TW:5.071.992; TH:5.308.720; XC6 TW:5.087.552; TH:5.441.898, 8.257.554, 8.247.302; 404/8:6.903.384; D:4.631.863; LXC5 TW:7.000.340; LTH:4.882.826; LXC6 TW:4.941.881; LTH:6.831.404; LD:4.987.592; U6:4.776.484; U6D:4.918.332; U6A:1.933.200, 7.100.550; U8:7.012.578; U8D:7.041.325; U10:7.063.536; U10D:7.080.668 et toutes 404U7, U7D	B

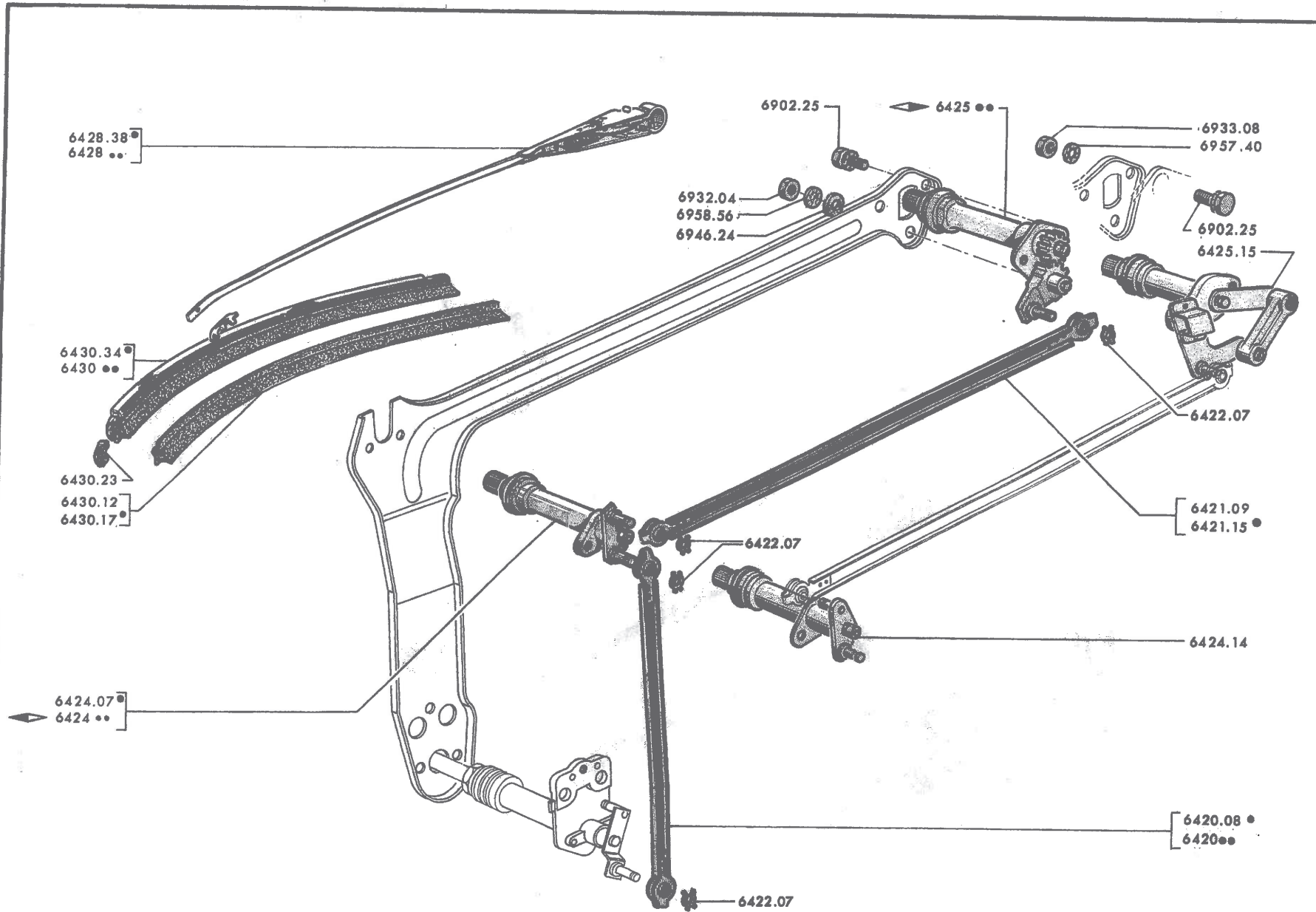
SUPPORT (sauf 404C) :		
6402.22	→ Salon 1967	1
6402.23	→ Salon 1967 → 404XC7:5.621.817, 8.268.571; D:7.170.929; LXC7 TW:4.944.394; LTH:6.884.960; LD:7.220.527; U6B:7.241.932; U6D:4.931.667; U8A:7.271.130; U8D:7.057.126; U10:7.148.918 et U10D:7.090.019	1
6402.25	→ 404XC7:5.621.818, 8.268.572; D:7.170.930; LXC7 TW:4.944.395; LTH:6.884.961; LD:7.220.528; U6B:7.241.933; U6D:4.931.668; U8A:7.271.131; U8D:7.057.127; U10:7.148.919; U10D:7.090.020 et toutes 404U7, U7D	1
MOTEUR avec arrêt fixe :		
6407.22	SEV - Marchal	1
6407.31	SEV - Marchal à aimant permanent → 404U6:4.763.821 → 4.765.821; toutes 404, 404D, L et LD → Salon 1970 et tous autres types colonne « B »	1
6407.36	Bosch	1
6407.38	SEV - Marchal] 2 vitesses → Salon 1970 (sauf 404U6, U6D, U7, U7D, U8, [U8D, U10 et U10D	1
6408.04	MANCHON (SEV - Marchal)	1
6408.05	ENTRAINEUR (SEV - Marchal)	1
6408.17	ENTRAINEUR (Ducellier) → 404U6:4.763.821 → 4.765.821	2
6408.13	MANCHON	2
INTERRUPTEUR combiné :		
6409.22		1
6409.35	→ Salon 1970	1
6409.28	→ Salon 1970	1
6409.30	INTERRUPTEUR électrique (Suède)	1
6409.32	(Voir 83 IJ)	1



SEV-MARCHAL	A →	404XC5:TW:5.071.991; TH:5.308.719; XC6:TW:5.087.551; TH:5.441.897, 4.537.191, 8.257.553, 8.247.301; A8:1.910.500; 404/8:6.903.383; D:4.631.862; LXC5:TW:7.000.339; LTH:4.882.825; LXC6:TW:4.941.880; LTH:6.831.403; LD:4.987.591; U6:4.776.483; U6D:4.918.331; U6A:1.933.199, 7.100.549; U8:7.012.577; U8D:7.041.324; U10:7.063.535; U10D:7.080.667 et toutes 404C, (USA)				
	B →	404XC5:TW:5.071.992; TH:5.308.720; XC6:TW:5.087.552; TH:5.441.898, 8.257.554, 8.247.302; 404/8:6.903.384; D:4.631.863; LXC5:TW:7.000.340; LTH:4.882.826; LXC6:TW:4.941.881; LTH:6.831.404; LD:4.987.592; U6:4.776.484; U6D:4.918.332; U6A:1.933.200, 7.100.550; U8:7.012.578; U8D:7.041.325; U10:7.063.536; U10D:7.080.668 et toutes 404U7, U7D.			A	
	C -				B	
DUCELLIER						C
6411.12	PILIER de fixation →	404:5.005.517, 4.529.419, 4.563.666; D:4.602.506; C:4.497.447, 4.592.943; L:4.847.475; LD:4.978.374; U6:4.733.375; U6D:4.907.009; U6A (USA):1.922.558 et toutes 404DA				
6411.13	BLOC caoutchouc		3			
6411.14	RONDELLE cuvette		3		3	
6411.15	CANON caoutchouc		3		3	
6411.16	PLAQUE support-moteur		1			
6411.17	PILIER de fixation →	404XC5:TW:5.005.518; TH:5.100.001, 4.529.420, 8.250.001, 4.563.667; A8:1.910.001; D:4.602.506; C:4.497.448, 4.592.944; LXC5:TW:4.847.476; LTH:4.855.001; LD:4.978.375; U6:4.733.376; U6D:4.907.010; U6A (USA):1.922.559, 7.100.001 et toutes 404XC6, 404/8, LXC6, U8, U8D, U10 et U10D	3		3	
6411.18	SUPPORT moteur					1
6411.21	PLAQUE-SUPPORT				1	
6413.10	INDUIT de moteur		1			
6413.12	INDUIT de moteur				1	
6413.19	ROUE crantée céloron de moteur				1	
	JEU de charbons :					
6414.08	isolés		1		1	
6414.10	non isolés →	404XC5:TW:4.106.411; TH:5.100.001, 4.504.012, 8.250.001, 4.550.001 et toutes 404XC6, 404A8, 404/8, DA, D, L, LD, U6, U6D, U6A (USA), U8, U8D, U10 et U10D	1			
6414.12	non isolés				1	
	PALIER moteur, monté, sans reléfix :					
6416.11	→ Salon 1967 (faire découpe dans support → Salon 1966 environ, monter 1 écrou 6933.08 et 3 vis 6914.14 →	404:5.005.517, 4.529.419, 4.563.666; D:4.602.505; C:4.497.447, 4.592.943; L:4.847.475; LD:4.978.374; U6:4.733.375; U6D:4.907.009; U6A (USA):1.922.558 et toutes 404DA; de plus : monter le rupteur 6419.02				
	→	404:4.106.411 et 4.504.012	1			
6416.14						1
6416.16	→ Salon 1967 (sauf (USA))		1			
6416.19	(avec gorge de 1 mm.)				1	
6416.27	(avec étranglement de 2 mm.)				1	
	RONDELLE :					
6417.01	caoutchouc de 15,8 x 25 x 2		2		2	
6417.10	plate de 6,2 x 16 x 1,5					6
6417.11	OEILLET caoutchouc, assemblé					3
6419.02	RUPTEUR reléfix complet (remplacer cosse par clip 6540.09 sur fil d'arrivée					
	→	404:4.106.411 et 4.504.012)	1			





64 E - 404



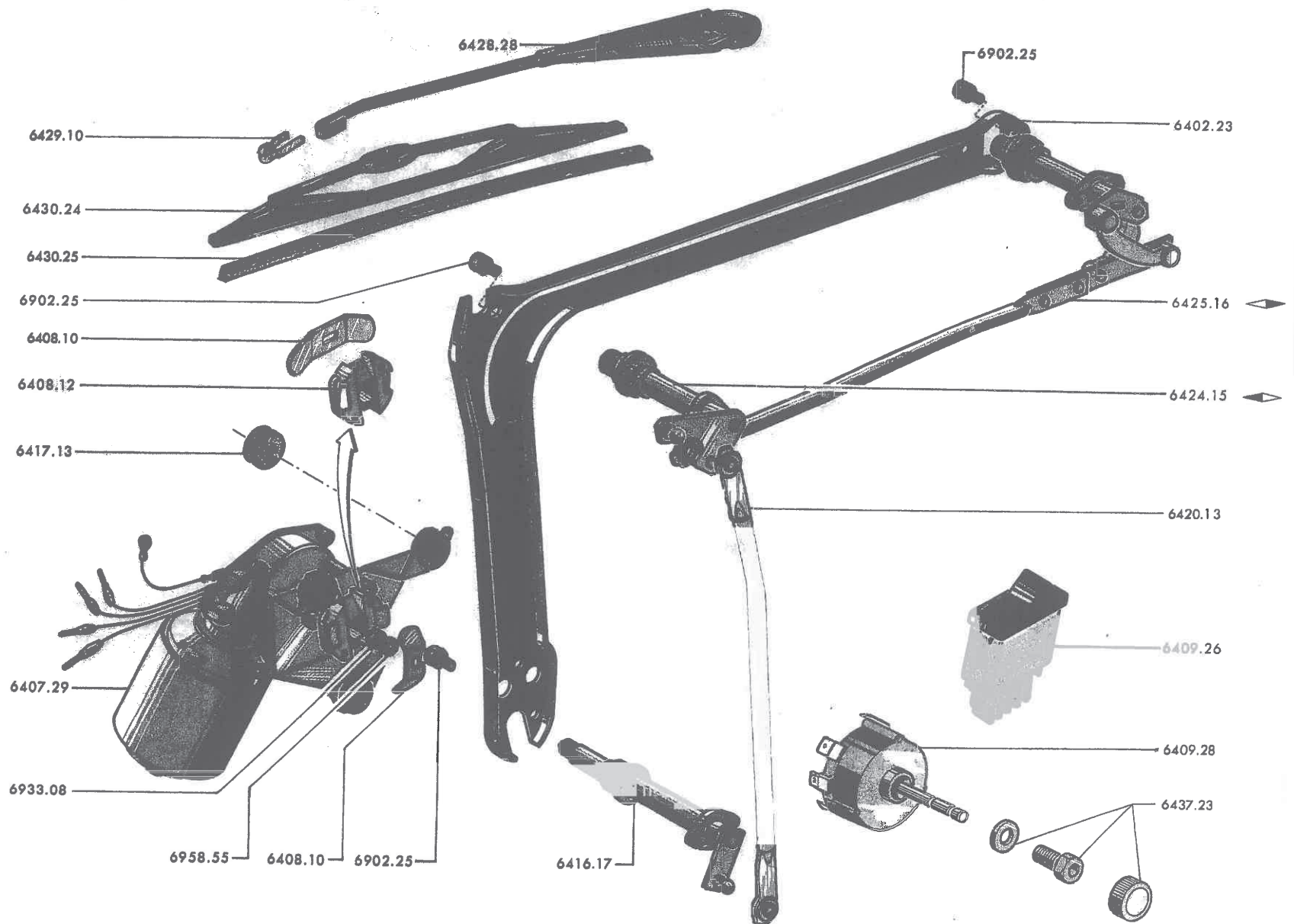
A	→ Salon 1967] Sauf 404 C [.....	A	
B	→ Salon 1967			B
C	Toutes 404 C			

BIELLE :				
6420.08	moteur (fixation par clip)	1	1	
6420.10	moteur			1
6420.23	moteur (fixation par emboitage)		1	
6421.09	de liaison	1		
6421.15	de liaison		1	
6422.07	CLIP de fixation	4	4	4
COUSSINET :				
6424.07	◀▶ , complet → 404:4.027.077 et 4.501.246	1		
6424.09	◀▶ , complet → 404XC5:TW:4.027.078; TH:5.100.001, 4.501.247, 8.250.001, 4.550.001 et tous autres types	1		
6424.11	◀▶			1
6424.14	◀▶ , complet		1	
6425.11	◀▶			1
6425.14	◀▶ , complet avec secteur (contrepercer les 2 trous taraudés à Ø 5,2 → 404XC5:TW: 5.064.850; TH:5.245.868, 4.536.827, 8.209.855; A8:1.910.300; D:4.615.554; LXC5:TW: 4.897.450; TH:4.872.660; LD:4.982.768; U6:4.756.211; U6D:4.912.620; U6A USA : 1.926.964 et toutes 404DA)	1		
6425.15	◀▶ , complet		1	
PORTE-RACLETTE nu :				
6428.18	inox «Téclic», SEV-Marchal (sauf 404U6, U6D, U7, U7D, U8, U8D, U10, U10D)	2	2	
6428.21	peint aluminium «Téclic», SEV-Marchal (404U6, U6D, U8, U8D, U10, U10D)	2	2	
6428.22			2
6428.38	gris anti-reflet, «Téclic», SEV-Marchal		2	
6428.48	noir mat SEV-Marchal		2	
RACLETTE complète SEV-Marchal :				
6430.11	«Azur 300»	2		2
6430.16	«Trico»	2	2	2
6430.34	gris anti-reflet		2	
6430.46	noir mat		2	
LAME racleuse SEV-Marchal :				
6430.12	«Azur 300»	2		2
6430.17	avec embouts	2	2	2
6430.23	EMBOUT-BUTEE plastique	4	4	

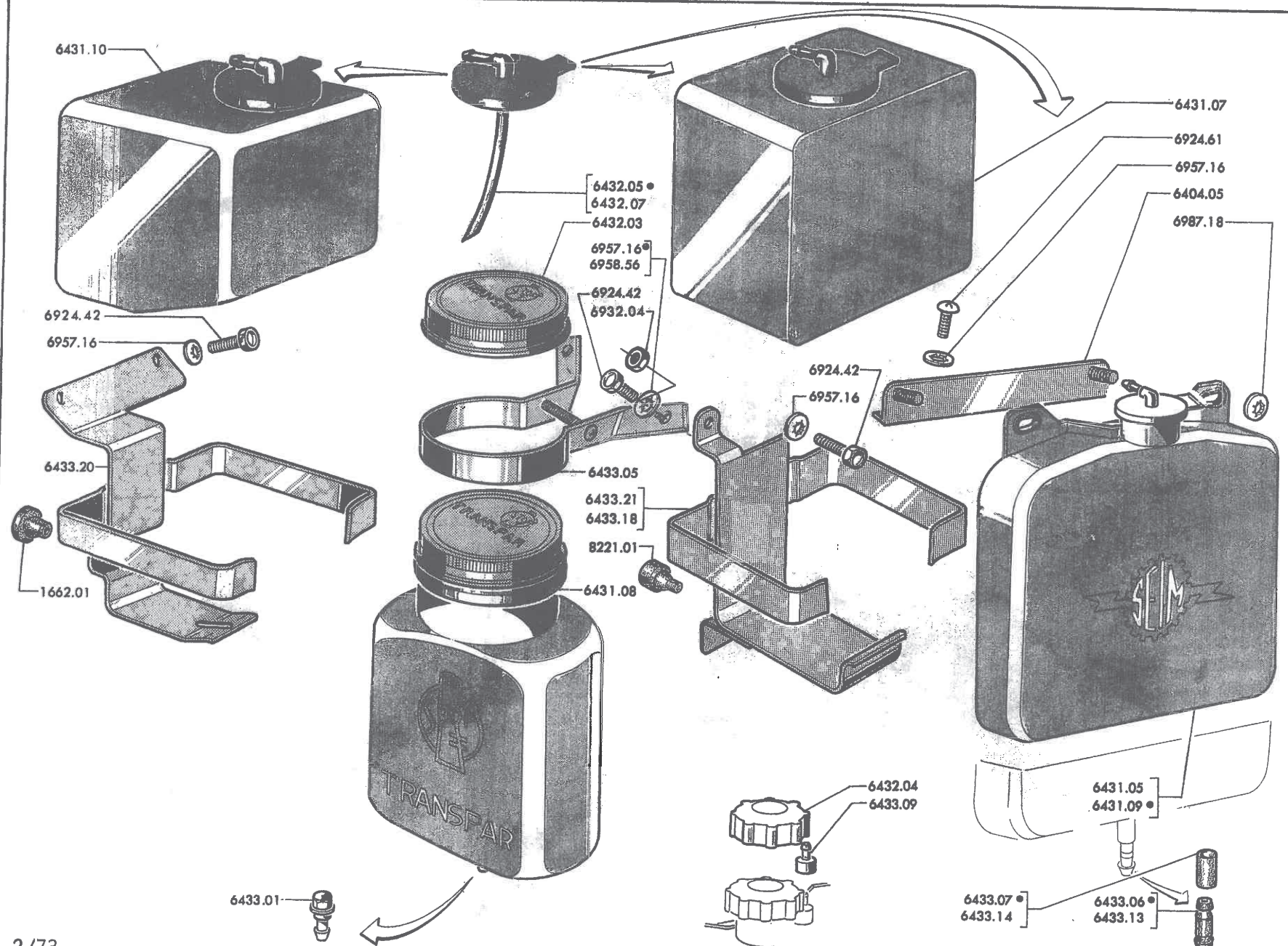
Toutes 404  , U6A  Salon 1967 et toutes 404U6S

6402.23	SUPPORT	1
6407.29	MOTEUR 2 vitesses, avec arrêt fixe et support	1
6408.10	ENTRAINEUR : - sur moteur	1
	- sur palier moteur	1
6408.12	MANCHON plastique d'entraînement	1
6409.26	INTERRUPTEUR (sauf 404 U6S)	1
6409.28	INTERRUPTEUR (404 U6S)	1
6416.17	PALIER moteur, monté	1
6417.13	OEILLET caoutchouc, de fixation	3
6420.13	BIELLE moteur	1
6424.15	COUSSINET  , complet	1
6425.16	COUSSINET  , complet	1
6428.28	PORTE-RACLETTE, nu	2
6429.10	EPINGLE d'agrafage	2
6430.24	RACLETTE complète	2
6430.25	LAME racluse	2
6437.23	BOUTON noir interrupteur (404U6S)	1

404 - 64 H



64 I - 404



A - → 404 XC5 TW:5.073.893, TH:5.309.500, XC 6 TW:5.095.600, TH:5.579.228, 8.264.886, 8.303.300
 (USA) 8.352.346, 8.355.339; 404/8:6.909.676; D:4.666.699; LXC 5 TW:7.001.100, LTH:7.120.468;
 LXC6TW:4.943.477;LTH:6.866.427;LD:4.997.013;U6:4.789.606;U6A:1.938.217,7.102.016; U6D:
 4.928.859;U8:7.023.178;U8D:7.053.711;U10:7.135.447;U10D:7.087.665 et toutes 404 A8,DA, C A

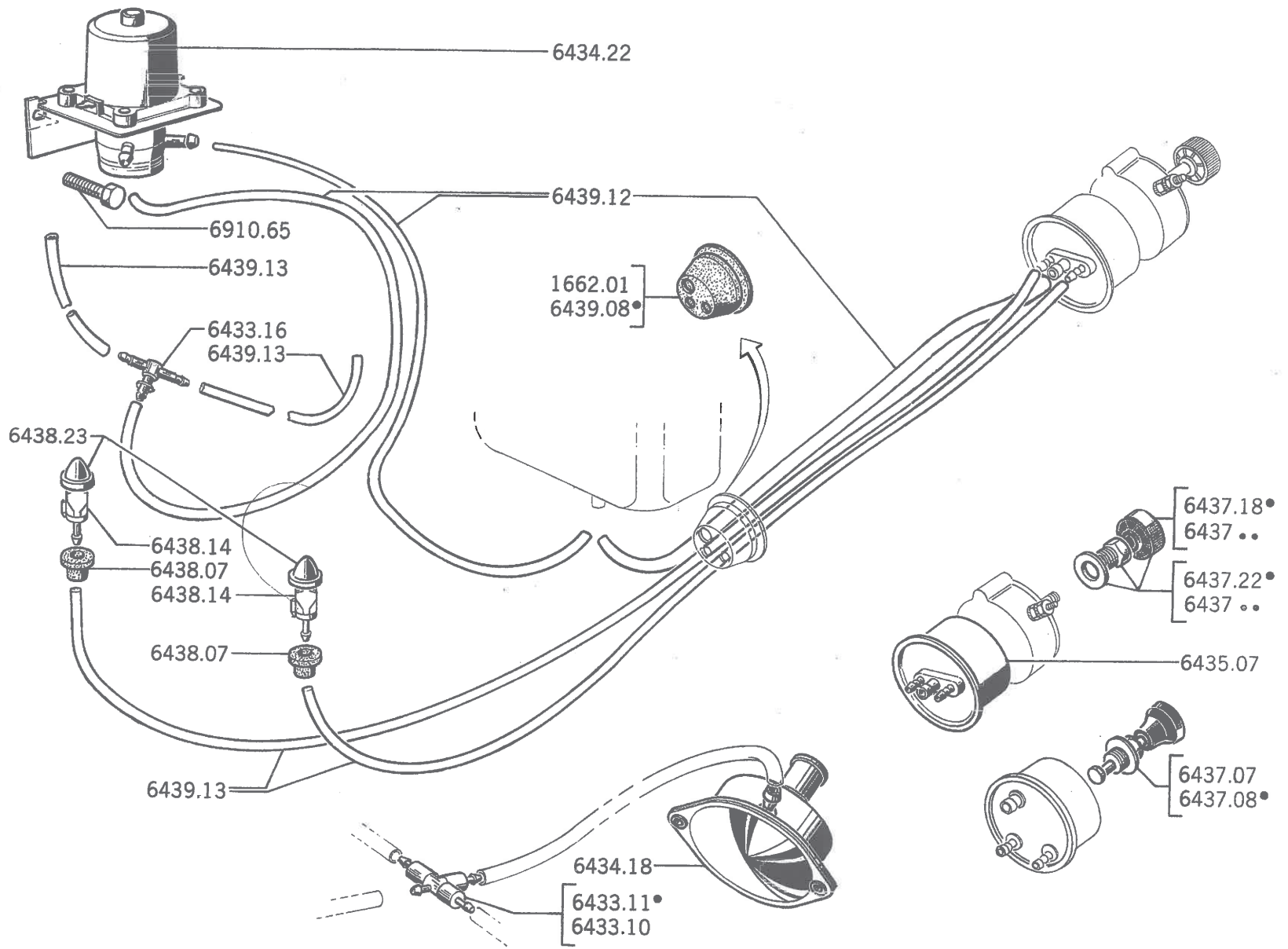
B - → 404 XC5:5.073.894, XC6:5.579.229, 8.264.887, (USA) 8.352.347, 8.355.340, D:4.666.700;
 LXC 5 TW:7.001.101, LTH:7.120.469, LXC 6 TW:4.943.478, LTH:6.866.428, LD:4.997.014;
 U6:4.789.607; U6A:1.938.218, 7.102.017; U6D:4.928.859; U8:7.023.179; U8D:7.053.712,
 U10:7.135.448; U10D:7.087.666 et toutes 404 U7, U7D B

6403.32	LAVE-VITRE complet, bouton noir (Montage avec 1 œillet de 3 trous) (récupérer les œillets existants → 404:4.399.083, 4.527.033, 4.556.165; DA:3.060.632, L:4.838.006; LD:4.977.068; U6:4.720.034; U6D:4.904.201 et U6 A:1.921.000)	1
6404.05	SUPPORT assemblé (404 C)	1
	BOCAL avec couvercle :	
6431.05	avec clapet → 404 C:4.670.719 et 6.802.909	1
6431.07	sans clapet (sauf Diesel)	1
6431.08	(monter 1 clapet 6433.01 → Salon 1968 environ)	1
6431.09	et raccord (Suède) et → 404 C: 4.670.720 6.802.910	1
6431.10	Diesel	1
	COUVERCLE :	
6432.03	(sauf 404 C)	1
6432.04	(404 C)	1
6432.05	(SEIM)	1
6432.07	(Stop)	1
6433.01	CLAPET...] → 404XC5TW:5.072.549, TH:5.309.119, XC6TW:5.091.759, TH:5.483.049, 4.537.191, 8.259.219, (USA) 8.353.346, 8.355.339, 8.302.469; 404/8: 6.905.099, D:4.637.949; LXC5TW:7.000.559, LTH:4.883.199; LXC6TW: 4.942.339, LTH:6.839.599; LD:4.989.399; U6:4.780.079; U6A:1.938.217, 7.102.016; U6D:4.920.319; U8:7.015.379; U8D:7.043.499; U10:7.068.899; U10D:7.081.349 et toutes A8, DA	1
6433.05	COLLIER...]	1
6433.06	CLAPET...] → 404 C:4.670.719, 6.802.909	1
6433.07	MANCHON...]	1
6433.09	RACCORD plastique sur bocal (SEIM)	1
6433.13	MANCHON de raccord de sortie (STOP)	1
6433.14	RACCORD de sortie (STOP)	1
	SUPPORT :	
6433.18	(sauf Diesel) → 404 XC7:5.627.940, 8.269.257; LXC 7 TW:4.944.493, LTH:6.888.756; U6B:7.243.240; U8A:7.271.869; U10:7.151.874	1
6433.20	(Diesel)	1
6433.21	(sauf Diesel) → 404 XC 7:5.627.941, 8.269.258; LXC7 TW:4.944.494, LTH:6.888.757; U6B:7.243.241; U8A:7.271.870; U10:7.151.875 et toutes 404 U7	1
8221.01	BUTEE caoutchouc (sauf Diesel)	1
1662.01	ŒILLET ø 10,5 (Diesel)	1

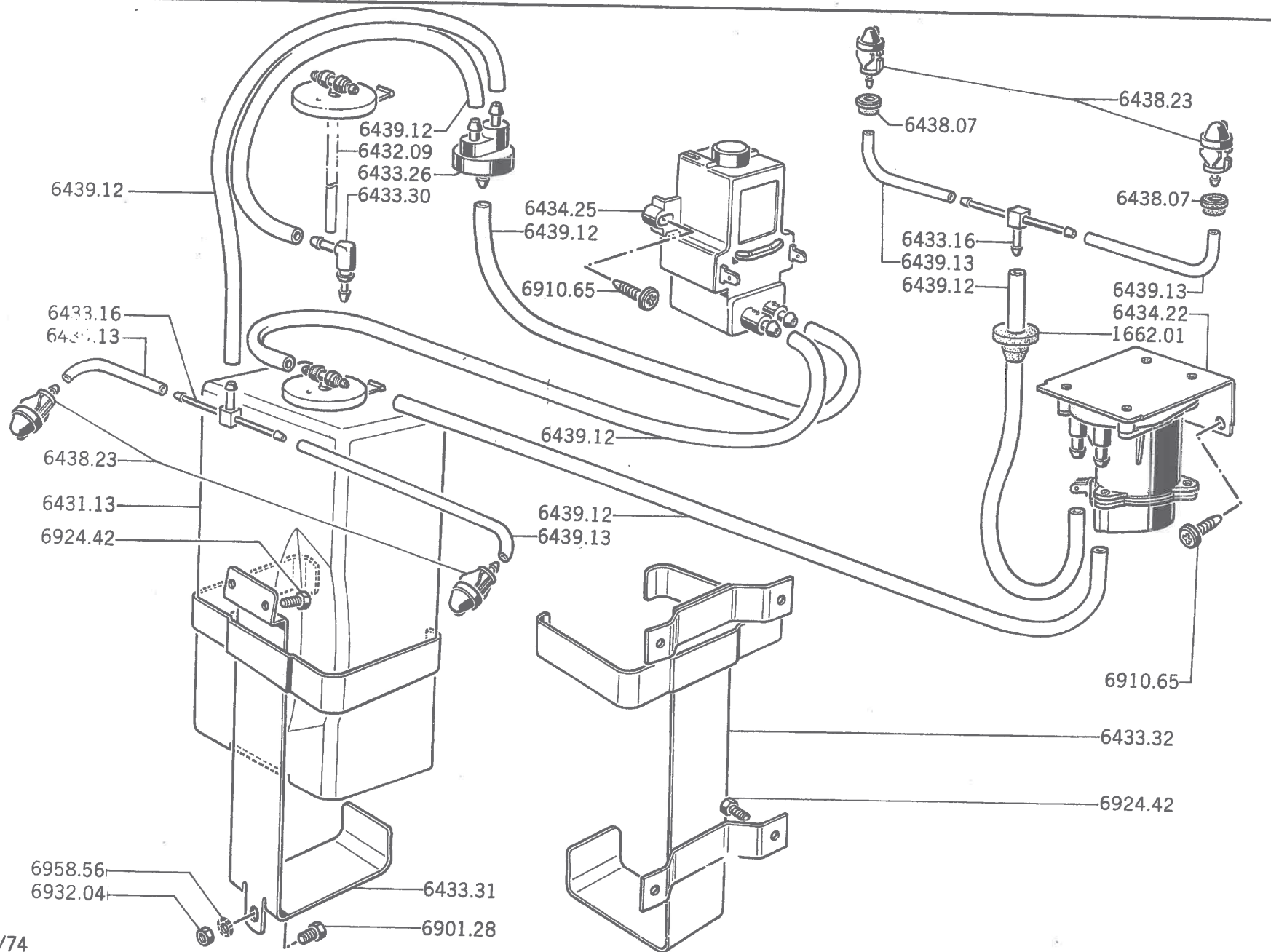
Bouton poussoir	A - → Salon 1961	A
Interrupteur combiné	B - → Salon 1961 (sauf USA et 404 C) USA → Salon 1961 → Salon 1967	B
	C - USA → Salon 1967	C
	D - Toutes 404 C	D

RACCORD :

6433.10	4 voies d'alimentation → Salon 1968	1			
6433.11	4 voies d'alimentation → Salon 1968	1			
6433.16	3 voies d'alimentation (Suède) → Salon 1968	1			
6434.18	POMPE avec commande au pied	1			
6434.22	POMPE électrique (Suède) → Salon 1968	1			
6435.07	CORPS de pompe USA → colonne «B» et tous autres types	1	1		1
BOUTON de pompe Ø 20, avec guide et rondelle :					
6437.07	ivoire 3008	1			
6437.08	noir	1			
BOUTON de commande combinée :					
6437.11	ivoire 3008, complet				
6437.12	noir, complet				
6437.13	ivoire 3008, seul				
6437.14	noir, seul				
6437.15	ivoire 3008, complet				
6437.17	ivoire 3008, seul				
6437.16	noir, complet				
6437.18	noir, seul				
6437.22	noir, complet				
6438.07	OEILLET de fixation	2	2	2	2
6438.14	GICLEUR seul (chromé)	2	2	2	2
6438.23	ENSEMBLE de 2 gicleurs	1	1		
1662.01	OEILLET pour trou de 10,5 de passage de refoulement sur tablier	2	2		2
6439.08	OEILLET entonnoir caoutchouc pour trou de 25, de passage des 3 tuyaux sur tablier	1	1	1	1
6439.12	TUBE plastique de 3,5 x 6 d'aspiration				
6439.13	TUBE plastique de 2 x 4 de refoulement				



64 M - 404

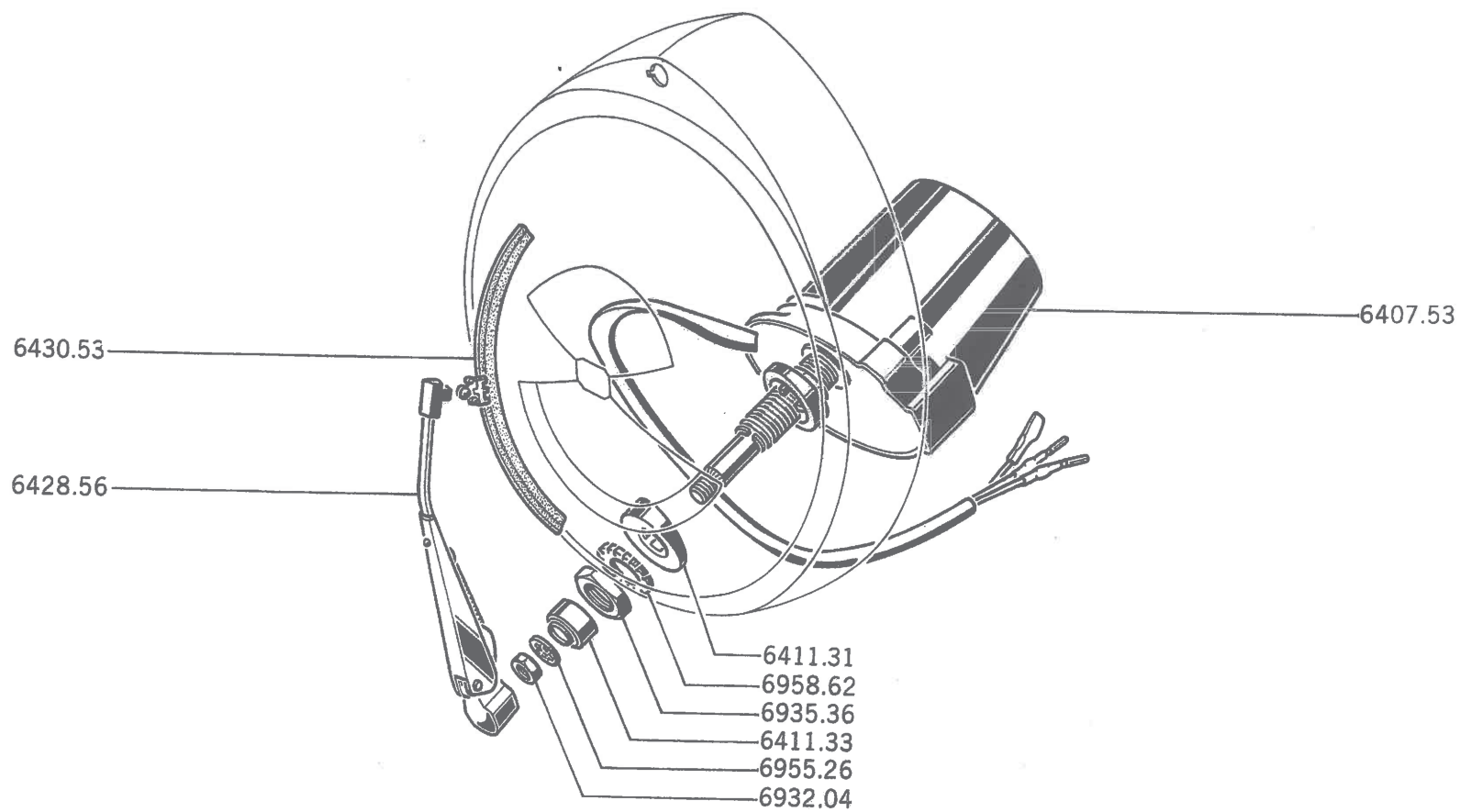


↳ 404 U10:8.425.761; UXD:8.541.012

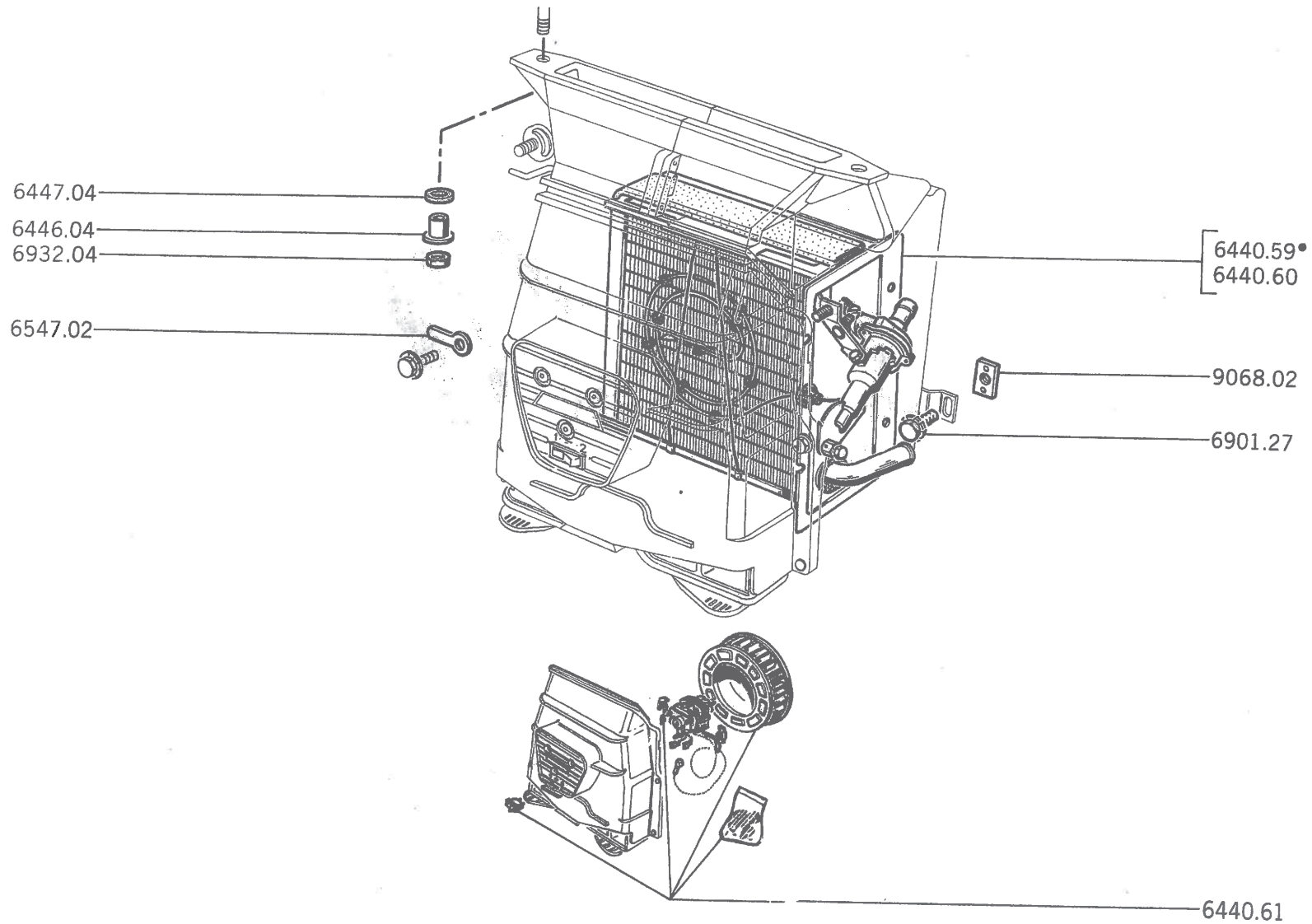
6431.13	RESERVOIR	1
6432.09	COUVERCLE de réservoir	1
6433.16	RACCORD 3 voies	2
6433.26	RACCORD à clapets	1
6433.31	SUPPORT de réservoir (Essence)	1
6433.32	SUPPORT de réservoir (Diesel)	1
6433.30	RACCORD - coudé	1
6434.22	POMPE électrique (lave - vitre)	1
6434.25	POMPE électrique (lave - projecteurs)	1
6438.07	OEILLET de fixation	2
6438.23	ENSEMBLE de 2 gicleurs	-
6439.12	TUYAU plastique de 3,5x6 (couper à longueur)	-
6439.13	TUYAU plastique de 2x4 (couper à longueur)	-
1662.01	OEILLET caoutchouc Ø 10,5	2


→ 404 U10:8.425.761;UXD:8.541.012

6407.53	MOTEUR	2
6411.31	BAGUE extérieure ..	2
6411.33	PROTECTEUR axe moteur	2
6428.56	PORTE raclette	2
6430.53	RACLETTÉ	2



64M4 - 404

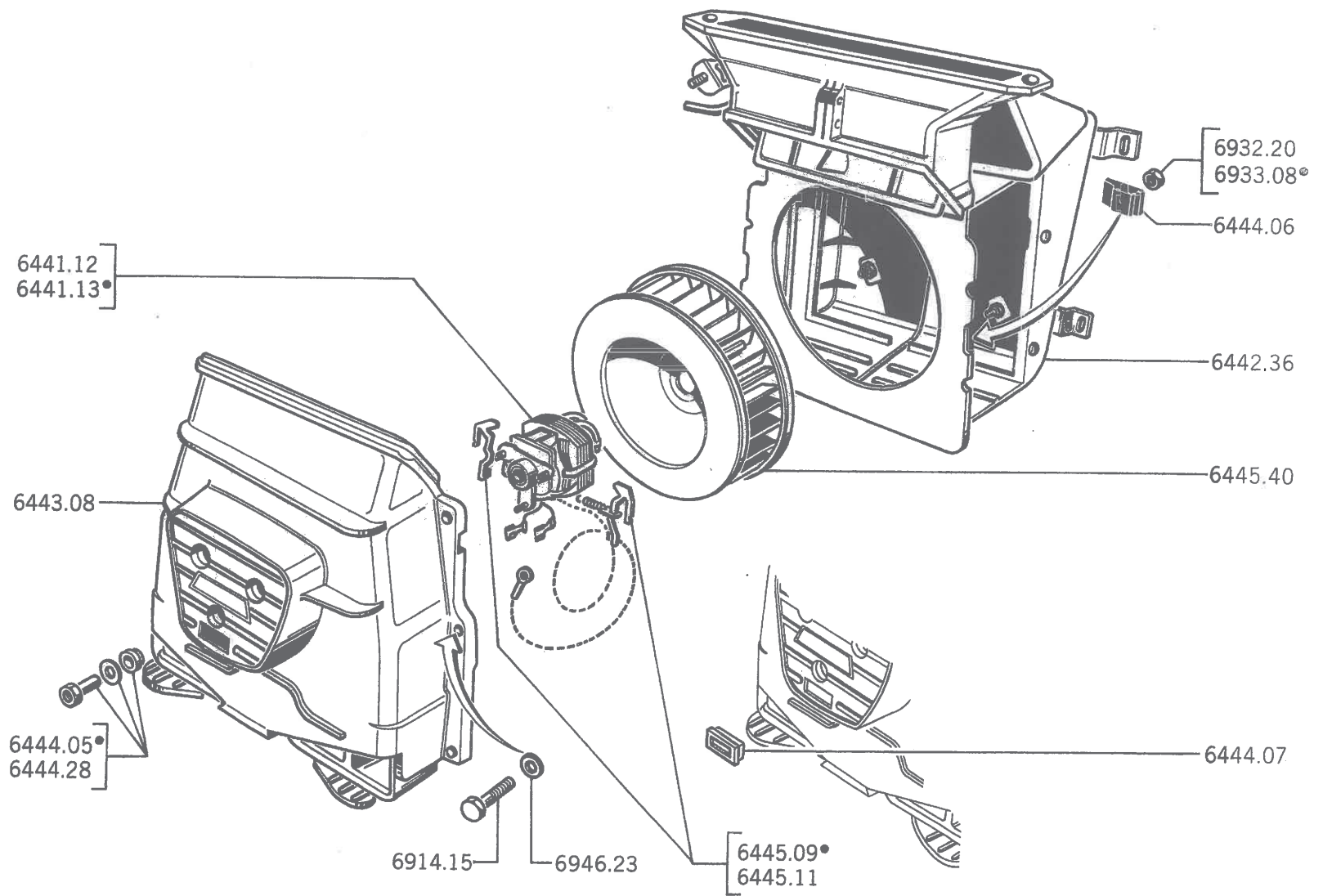


ENSEMBLE d'adaptation pour montage d'un robinet thermostatique :		
6440.59	Métropole	1
6440.60	G. Fr. (pour climatiseur avec interrupteur à bascule) (sauf moteur 8 CV)	1
6440.61	LOT de pièces d'adaptation pour transformation d'un climatiseur sans moteur (404 U8, U8D, U10, U10D, UXD)	1
6446.04	ENTRETOISE laiton	2
6447.04	RONDELLE caoutchouc de 9 x 17 x 4	2
9068.02	CONTREPLAQUE	2
6547.02	BRIDE de fixation inférieure  (Diesel)	1

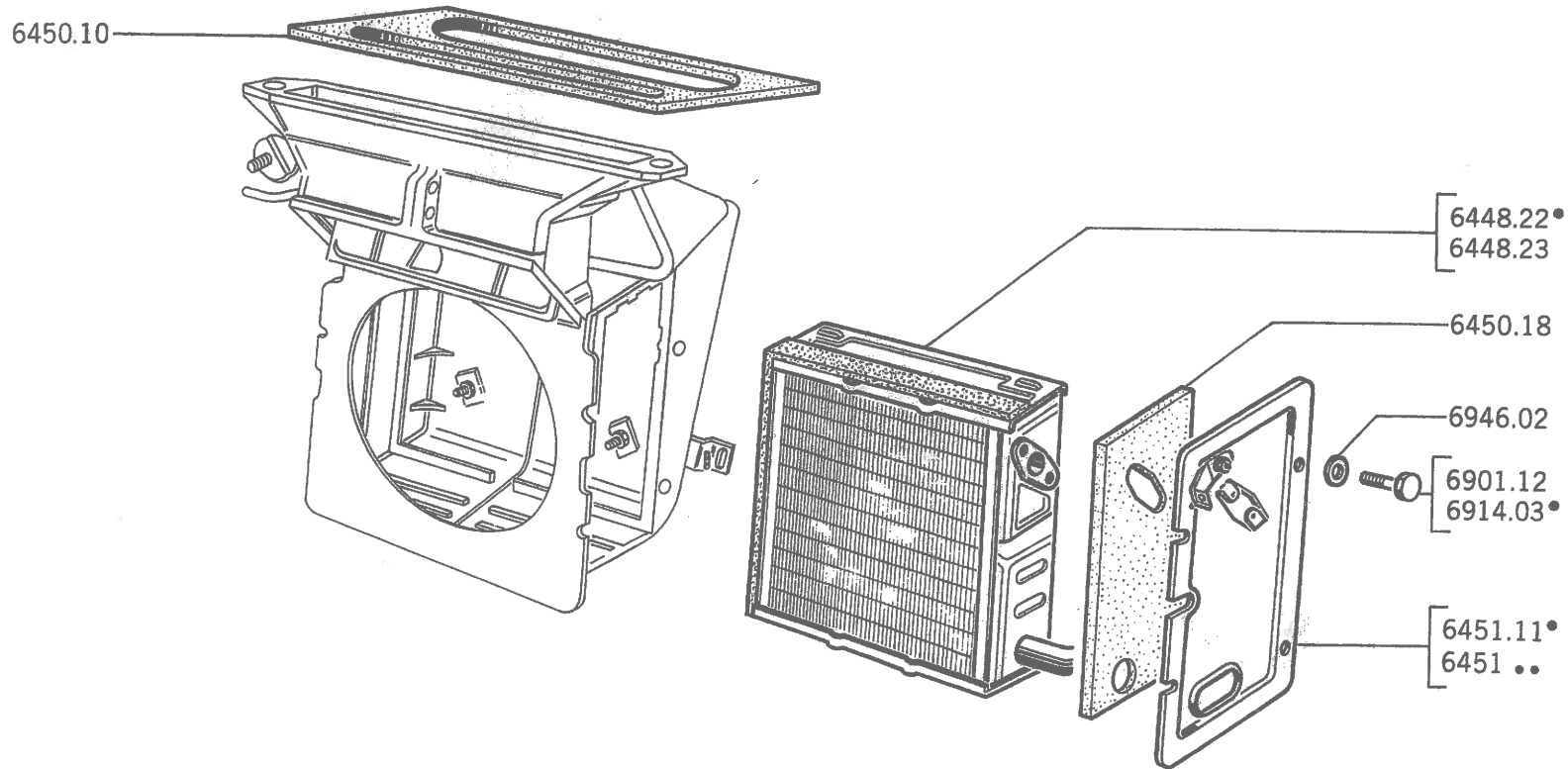
Façade 1er modèle	A - → Salon 1961	A
Façade élargie robinet en bas	B - → Salon 1961 → 404:4.190.975, 4.505.948; C:4.495.433 et 4.590.123	B
Façade élargie robinet en haut	C - → 404:4.190.976, 4.505.949; C:4.495.434, 4.590.124 et tous autres types sauf 404 U8, U8A, U8D, U10, U10D, UXD.....	C
	D - Toutes 404 U8, U8A, U8D, U10, U10D, UXD.....	D

MOTEUR :

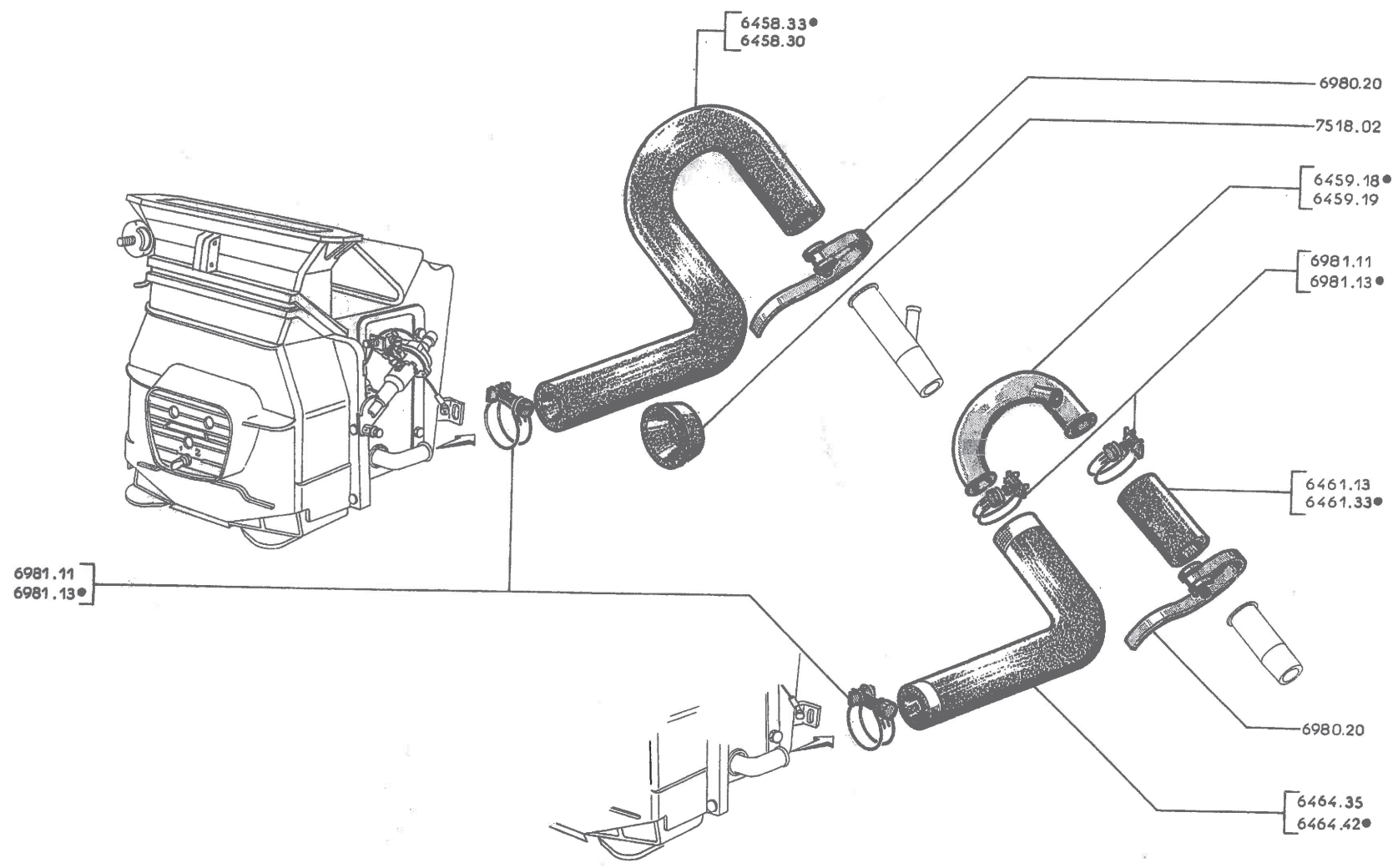
6441.12	1 vitesse : métropole : → Salon 1965 et toutes 404 U6, U6D pays chauds : 404 U6, U6D → Salon 1965 et tous types sauf colonne D Exportation : → Salon 1970 toutes colonne D] 1 1 1 1
6441.13	2 vitesses : métropole : → Salon 1965 (sauf 404 U6 et U6D) pays chauds : 404 U6 et U6D → Salon 1965 G. Fr.....	
6442.36	BOITIER arrière bakélite avec volets supérieurs (monter 1 bouton 6481.30, 1 coussinet 9147.02, 1 commande 6481.31 (Essence) ou 6481.32 (Diesel) → 404XC5:5.073.100, XC6:5.537.500, 8.262.100; <u>USA</u> 8.351.300, 8.354.000; 404/8:6.908.000; D:4.648.500; LXC5:TW:7.000.896; LTH:4.883.840; LXC6:TW:4.942.830; LTH:6.853.200; LD:4.991.980; U6:4.784.750; U6D:4.923.600; U6A <u>USA</u> :1.936.000, 7.101.500; U8:7.019.320; U8D:7.046.830; U10:7.077.200; U10D:7.083.780 et toutes 404 <u>USA</u> , Injection, U6S; de plus récupérer les pièces de fixation d'arrêt de gaine de commande d'entrée d'air → 404 TW:5.055.078; TH:5.120.055; 4.535.153, 4.574.403; D:4.607.501; LTW:4.854.000; LTH:4.855.156; LD:4.980.350; U6:4.742.190; U6D:4.909.047; U6A <u>USA</u> :1.923.775 et toutes 404 C.....	1 1 1 1
6443.08	FACADE - CAPOT, avec volets inférieurs : (monter 1 interrupteur 6475.10 ou 6475.11 pour le cas d'un montage d'origine avec interrupteur à languette; de plus, monter 2 éclisses 6444.06 pour toutes colonne « A »	1 1 1 1
6444.05	SACHET de pièces de fixation (filetage S.I)	1 1 1
6444.06	ECLISSE	2 2 2
6444.07	OBTURATEUR d'interrupteur sur façade - capot	1 1 1
6444.28	SACHET de pièces de fixation (filetage ISO)	1 1 1
6445.09	JEU de 2 balais (S.E.V.)	1 1 1
6445.11	JEU de 2 balais (Peugeot)	1 1 1
6445.40	TURBINE	1 1 1



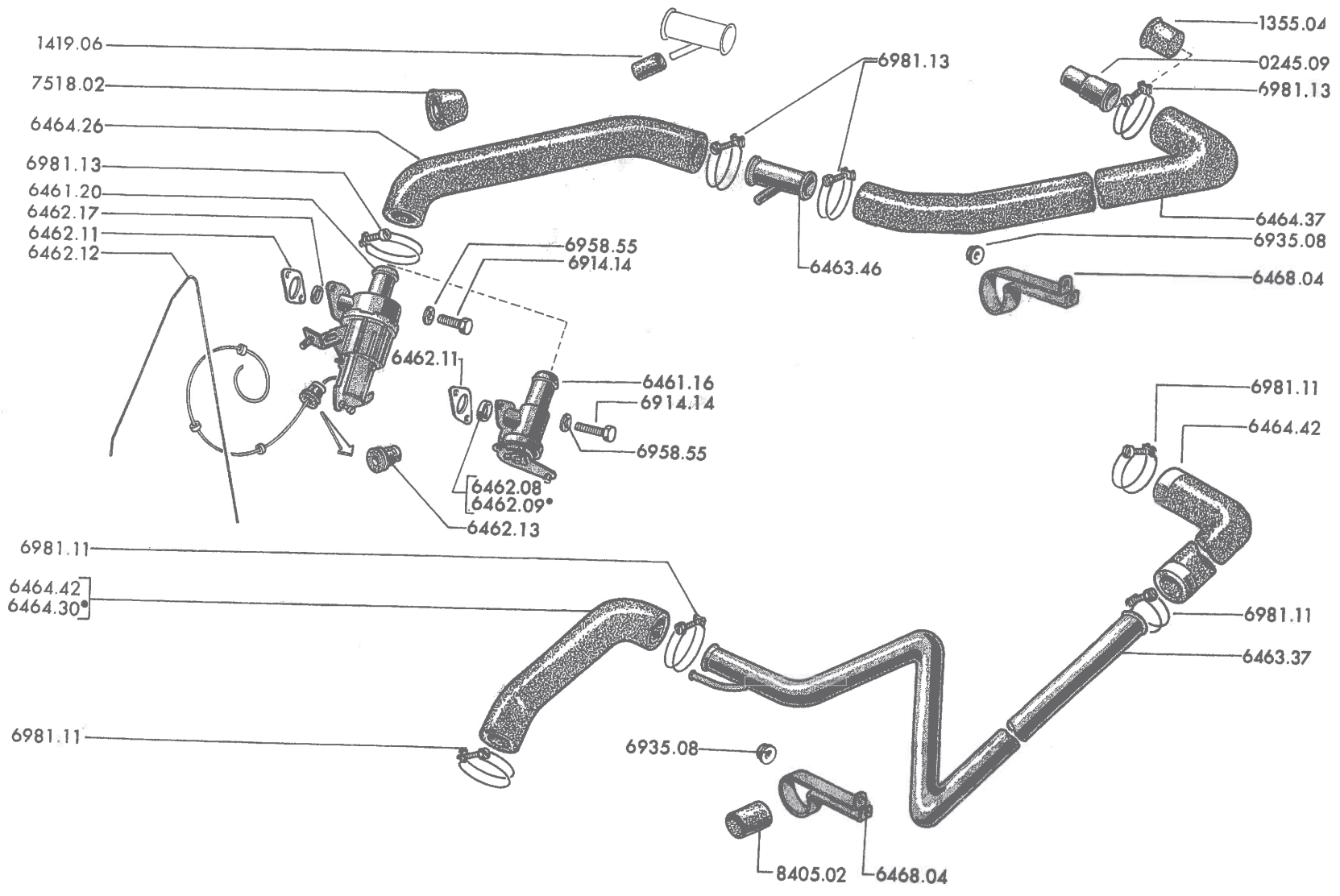
64 Q - 404



	TUYAU coudé de 16 x 24 :		
6464.35	Injection → 404:4.562.367 et C:4.592.823	1
6464.42	Sauf Injection → 404:4.483.756, 4.529.193; D:4.601.948; C:4.497.401; L:4.846.195; LD:4.978.150; U6:4.731.746; U6D:4.906.669; U6A (USA):1.922.334 et toutes 404DA	1
	TUYAU droit de 14 x 22 x 55, sur culasse :		
6461.13	Essence → 404:4.483.756, 4.529.193, 4.562.367; C:4.497.401, 4.592.823; L:4.846.195; U6:4.731.746; U6A (USA):1.922.334	1
6461.33	Diesel → 404D:4.601.948; LD:4.978.150; U6D:4.906.669 et toutes 404DA	1
	TUYAU coudé de 16 x 24 (1 pièce) :		
6458.33	→ 404:4.483.757, 4.529.194, 4.562.368; C:4.497.402, 4.592.824; L:4.846.196; U6:4.731.747; U6A (USA):1.922.335 et toutes 404/8, U8, U10	1
6458.30	→ 404D:4.601.949; LD:4.978.151; U6D:4.906.670 et toutes 404U8D, U10D	1
	RACCORD métallique :		
6459.18	Essence → 404:4.483.756, 4.529.193, 4.562.367; C:4.497.401, 4.592.823; L:4.846.195; U6:4.731.746 et U6A (USA):1.922.334	1
6459.19	Diesel → 404D:4.601.948; LD:4.978.150; U6D:4.906.669 et toutes 404DA	1
7518.02	OEILLET caoutchouc pour trou Ø 32	1



64 U - 404



		A	B
A - → 404:4.581.817; C:4.596.139		A	
B - → 404:4.581.818; C:4.596.140 → fin de série			B
ROBINET :			
6461.16	a boisseau	1	
6461.20	thermostatique avec joint		1
JOINT caoutchouc de robinet :			
6462.08	de 18,3 x 25,5 x 3,6 → 404:4.551.234;C:4.591.105	1	
6462.09	de 12,1 x 17,5 x 2,7 → 404:4.551.235;C:4.591.106	1	
6462.11	JOINT d'appui	1	
6462.12	EPINGLE sur radiateur		1
6462.13	OEILLET caoutchouc sur tôle de fermeture		1
6462.17	JOINT caoutchouc de robinet	1	
6463.37	TUBE de sortie. → Salon 1964	1	1
6463.46	RACCORD - TE de retour → 404:8.220.829; C:4.599.117	1	1
TUYAU :			
6464.42	caoutchouc Ø 16 x 24 - de départ → 404:4.590.123	1	
	- sur pompe à eau	1	1
6464.26	caoutchouc, coudé de 16 x 24, de robinet à tuyau → 404:8.231.693 et C:6.800.324		1
6464.30	néoprène Ø 16 x 24 de robinet à tuyau → 404:8.231.692;C:6.800.323	1	1
6464.37	caoutchouc de 16 x 24, de retour sur pompe → 404:8.231.693 et C:6.800.324 - couper le tuyau 6464.30 et le tuyau 1419.03 → 404:8.231.692;C:6.800.323 - de plus : supprimer le raccord 6464.13, le manchon 6468.02 et monter le raccord-té 6463.46, couper le tuyau 6464.30 et adapter le tuyau 1419.03 → 404:8.220.828;C:4.599.116 - de plus : monter 1 tuyau 1419.03, 1 tuyau 1419.06 et 2 colliers 1419.05 → 404:4.570.001;C:4.594.001 → 8.206.162,4.597.645	1	1
8405.02	caoutchouc de 14 x 20 (au mètre) → 404:8.220.828;C:4.599.116	0,04	0,04
1419.06	caoutchouc de 7 x 9 x 22 sur tube de réchauffage (pour réparation) → 404:4.570.001;C:4.594.001 → 8.206.162,4.597.645	1	1
0245.09	TUBE de retour	1	1
1355.04	BOUCHON d'obturation (Pays chauds)	1	1
7518.02	OEILLET caoutchouc pour trou Ø 32	1	1
6468.04	COLLIER de tuyau de sortie → 404:4.550.001;C:4.590.001	1	1

A	→ 404D:4.609.979; LD:4.981.266; U6D:4.910.154 et toutes 404DA	A
B	→ 404U6D:4.910.155 et toutes 404 U7D, U8D, U10D	B
C	→ 404D:4.609.980; LD:4.981.267	C

TUYAU :

6461.33	caoutchouc de 16 x 24 x 55, sur pompe → Salon 1968	1	1	1
6461.53	caoutchouc de 16 x 24 entoilé de retour d'eau à la pompe → Salon 1968 → 404D:4.668.203; LD:4.997.651; U6D:4.929.311	1	1	1
6463.47	de sortie (monter 1 tuyau 6461.53 → Salon 1968)	1	1	1
6463.53	néoprène coudé d'arrivée → 404D:4.668.204; LD:4.997.652; U6D:4.929.312; U8D:7.054.252; U10D:7.087.940 et toutes 404 U7D	1	1	1
6464.30	néoprène de 16 x 24 de départ	1	1	1

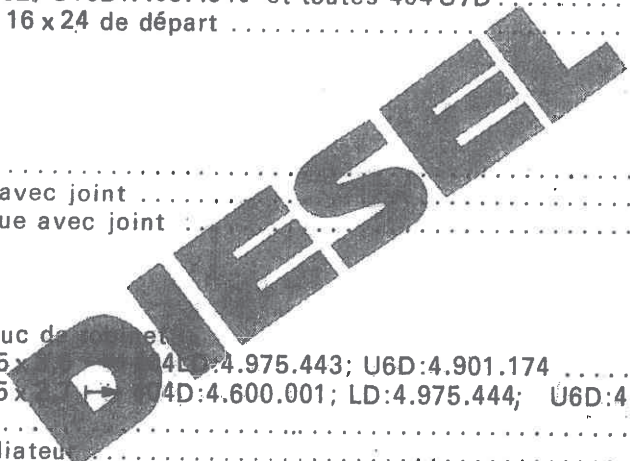
ROBINET :

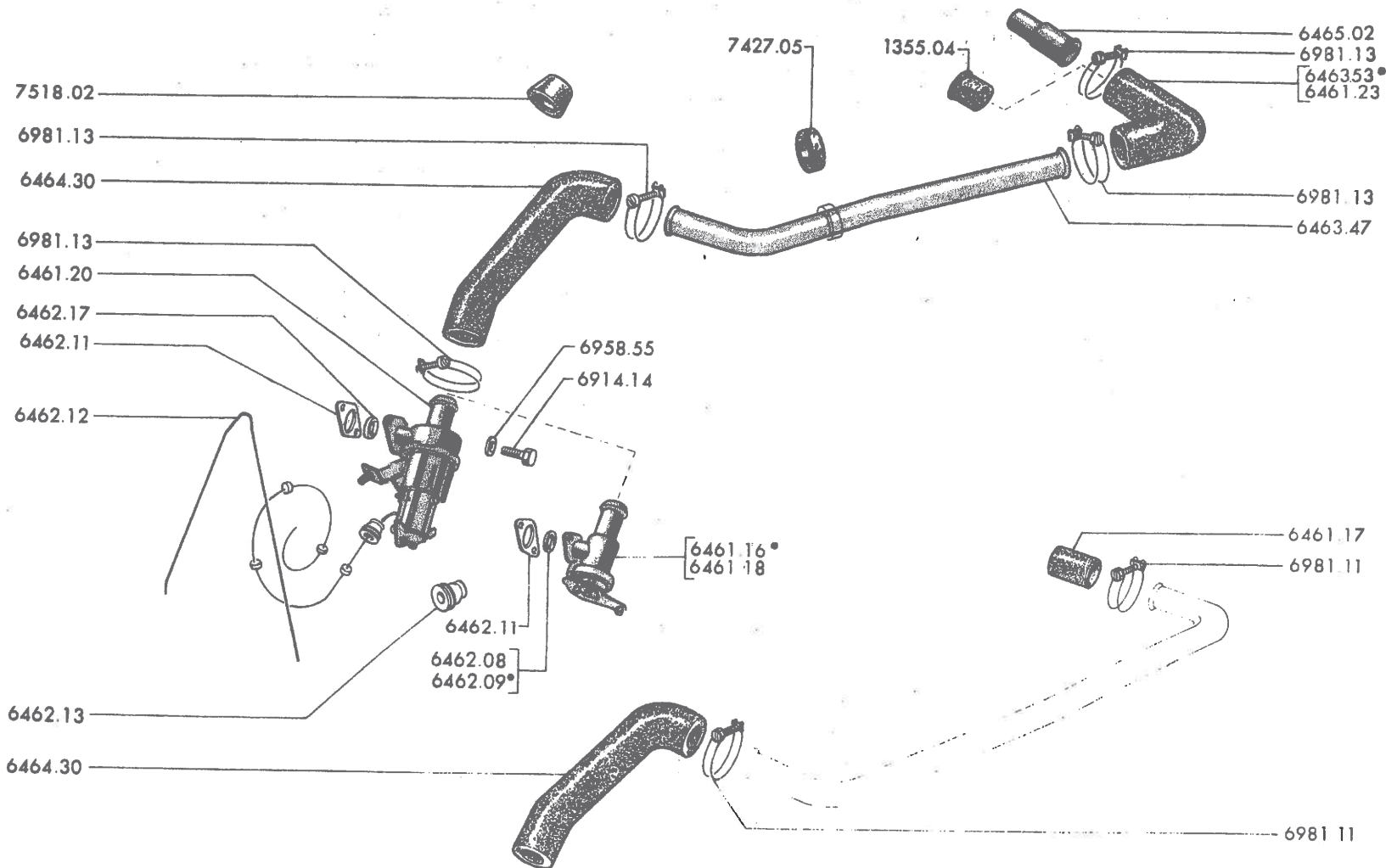
6461.16	à boisseau	1		
6461.18	à membrane avec joint		1	
6461.20	thermostatique avec joint			1

JOINT caoutchouc de :

6462.08	de 18,3 x 25,5 x 3 → 404D:4.975.443; U6D:4.901.174	1		
6462.09	de 12,1 x 17,5 x 3 → 404D:4.600.001; LD:4.975.444; U6D:4.901.175 et toutes 404DA	1		
6462.11	JOINT d'appui	1	1	1
6462.12	EPINGLE sur radiateur			1
6462.13	OEILLET caoutchouc sur tôle de fermeture			1
6462.17	JOINT caoutchouc de robinet	1	1	1

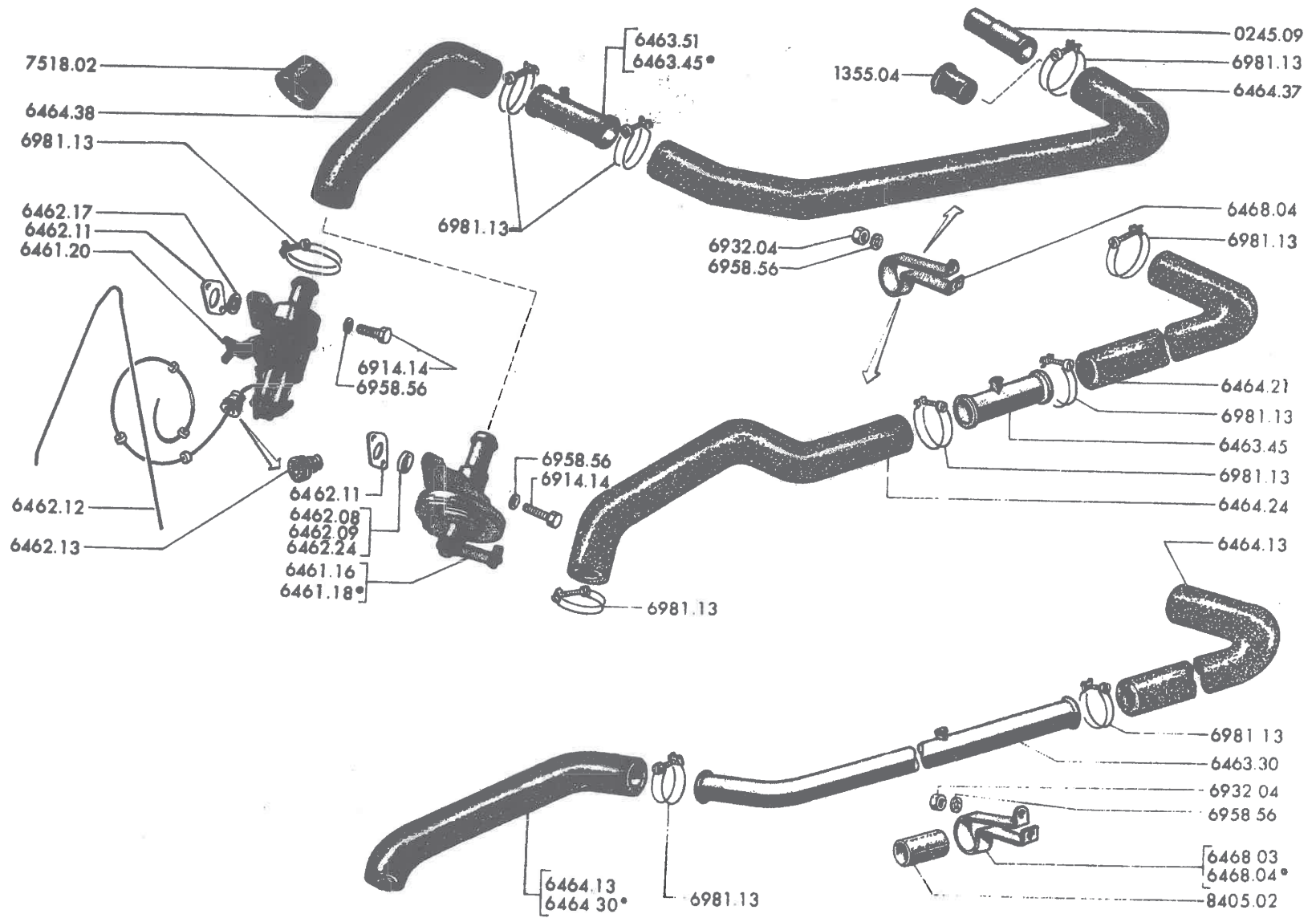
6465.02	TUBE de retour	1	1	1
1355.04	BOUCHON d'obturation (Pays chauds)	1	1	1
7427.05	RONDELLE caoutchouc de 13,5 x 35 x 12	1	1	1
7518.02	OEILLET caoutchouc pour trou Ø 32	1	1	1



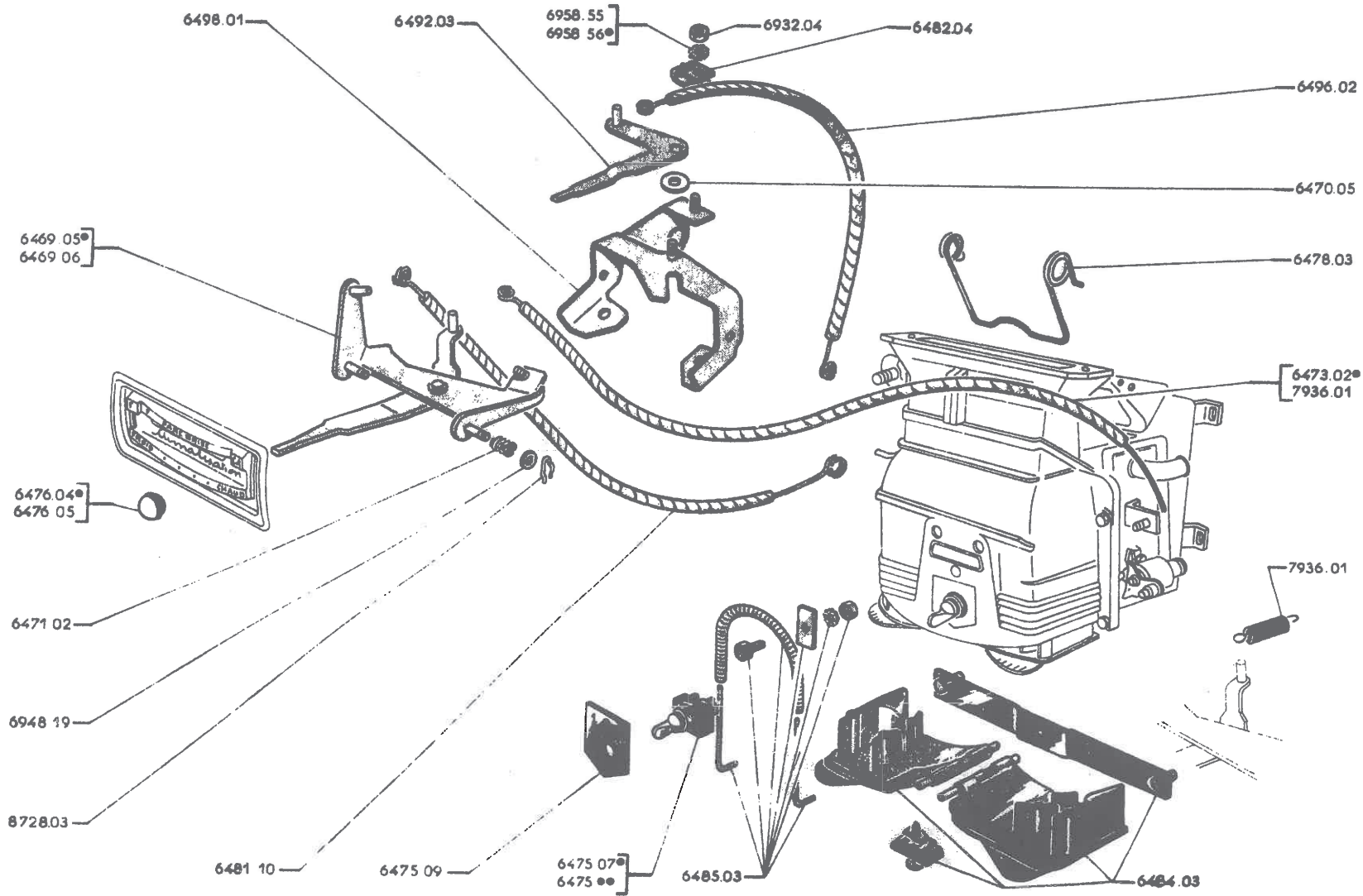


A	→ 404TW: 5.067.241, TH: 5.283.322, 4.537.191, 8.250.383; A8: 1.910.338; C: 4.499.307; 404L TW: 4.898.048, L TH: 4.878.245; U6: 4.760.490; U6A (USA): 1.927.699 et toutes Coupleur	A
B	→ 404XC5: TW: 5.057.242, TH: 5.283.323; XC6: TW: 5.075.001, TH: 5.311.008, 8.250.384; (USA): 5.283.323; A8: 1.910.339, C: 4.499.308; LXC5 TW: 4.989.049, L TH: 4.878.246, LXC6: TW: 4.940.001; L TH: 4.884.001; U6A (USA): 1.927.700, 7.100.100 et toutes 404U6S	B
C	→ 404U6: 4.760.491 et toutes 404 8, U8, U10	C
ROBINET		
6461.16	a boisseau → 104 5.161.000, 4.535.580, A8: 1.910.129, C: 4.498.564, L: 4.860.960; U6: 4.748.199; U6A (USA): 1.925.314	1
6461.18	à membrane avec joint → 404U6: 4.748.200	1
6461.20	thermostatique avec joint → 404: 5.161.001, 4.535.581, 8.250.001; A8: 1.910.130; C: 4.498.565; L: 4.860.961 et U6A (USA): 1.925.315	1
JOINT caoutchouc de robinet		
6462.08	de 18,3 x 25,5 x 3,6 → 404: 4.309.046, 4.525.712, C: 4.495.892; L: 4.827.433; U6: 4.705.719	1
6462.09	de 12,1 x 17,5 x 2,7 → 404: 4.309.047, 4.525.713; A8: 1.910.001, C: 4.495.893; L: 4.827.434; U6: 4.705.720; U6A (USA): 1.920.001 → 5.161.000, 4.535.580, 1.910.129, 4.498.564, 4.860.969	1
6462.11	JOINT d'appui	1
6462.12	EPINGLE sur radiateur	1
6462.13	OEILLET caoutchouc sur toile de fermeture	1
6462.17	JOINT caoutchouc 13,5 x 18 x 2,3	1
6462.24	JOINT caoutchouc 13,5 x 18 x 3,3	1
6463.30	TUYAU de sortie (monter 1 collier 6468.04 → 404: 4.013.378)	1
6463.45	RACCORD TE de retour (sauf 404U6S)	1
6463.51	RACCORD 4 voies de sortie de chauffage (404U6S)	1
6464.13	RACCORD caoutchouc Ø 16 x 24 - de départ → 404 4.190.175, 4.505.948, C: 4.495.433	1
	- sur pompe à eau	1
6464.30	RACCORD neoprene Ø 16 x 24 de départ → 404 4.190.176, 4.505.949, 8.250.001; A8: 1.910.001, C: 4.495.433	1
TUYAU caoutchouc, de 16 x 24 :		
6464.21	avant de retour sur pompe	1
6464.24	arrière de retour sur pompe	1
6464.37	de retour de chauffage	1
6464.38	de robinet de chauffage	1
0245.09	TUBE de retour	1
1355.04	BOUCHON d'obturation (Pays chauds)	1
7518.02	OEILLET caoutchouc pour trou Ø 32	1
6468.03	COLLIER de tuyau de sortie → 404 4.013.377	1
6468.04	COLLIER de tuyau de sortie	1
8405.02	TUYAU caoutchouc de 14 x 20 au metre	0,04

404 - 64 X






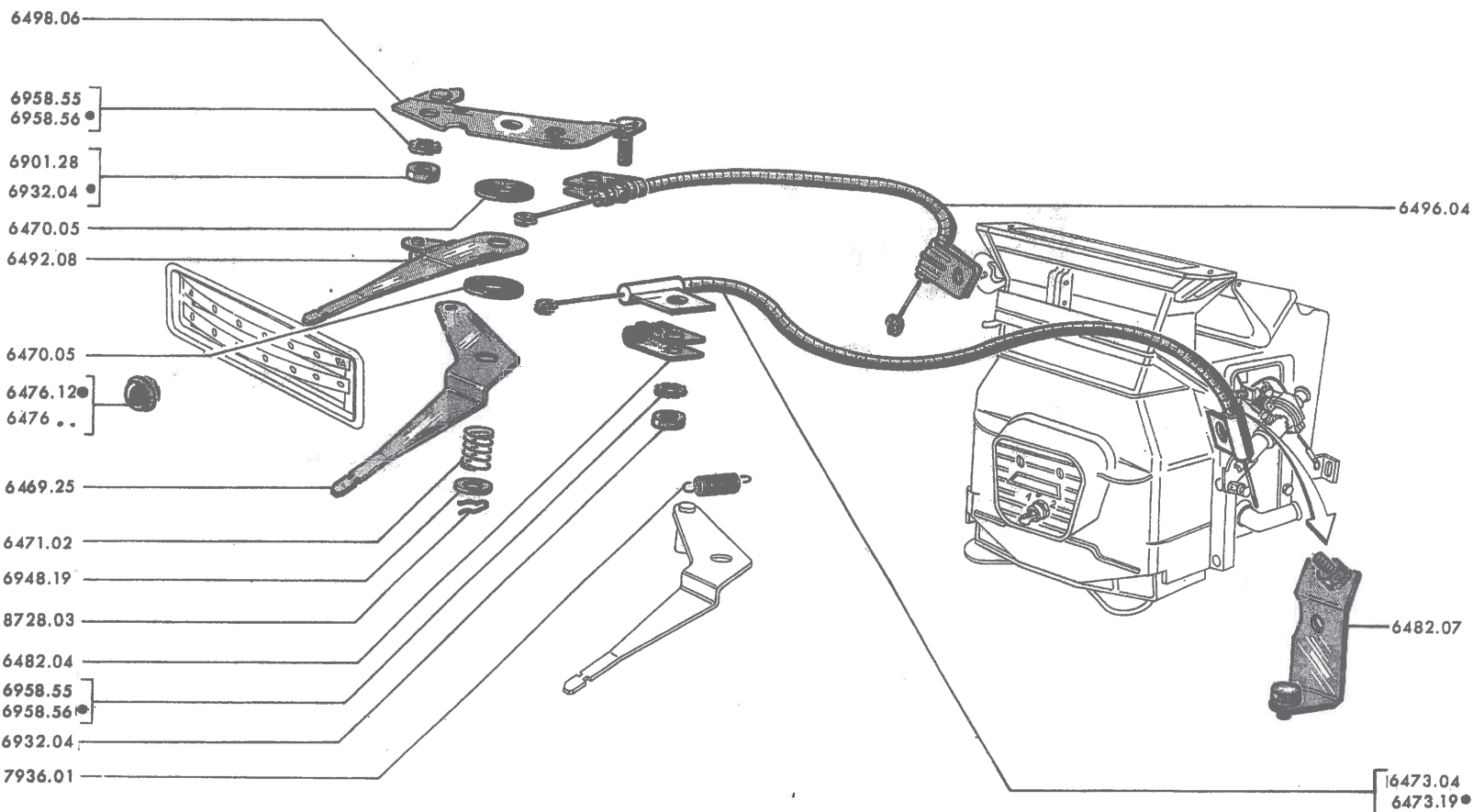
64 Y - 404



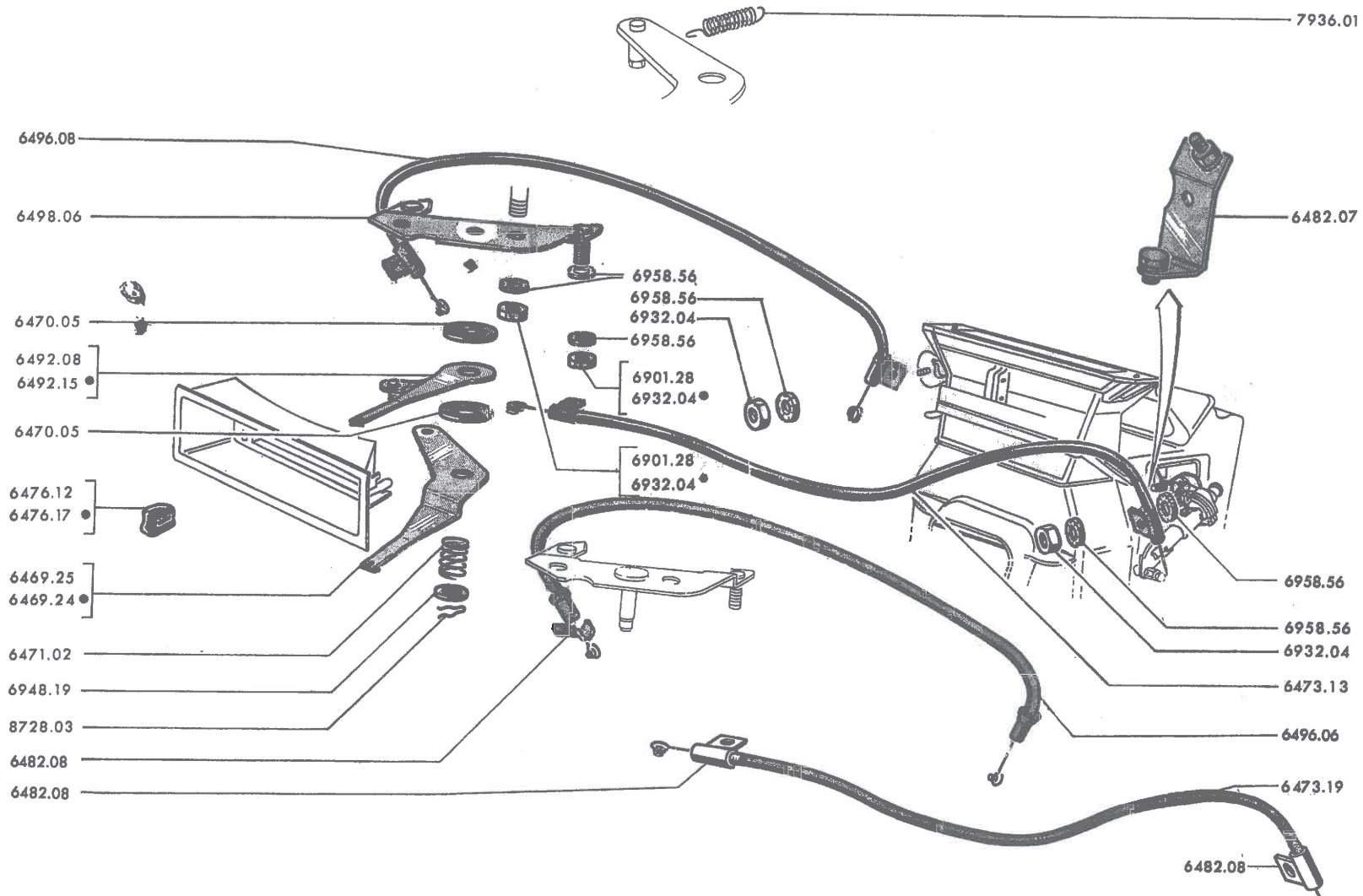
→ Salon 1961


6469.05	PLATINE basculante → 404:4.012.190 et 4.500.298	1
6470.05	RONDELLE fibre de 6,5 x 20 x 2 : (Voir 82 UV)	
	d'axe d'articulation de platine	2
	de levier de commande de dégivrage	1
	de levier de commande de robinet	1
6471.02	RESSORT d'axe : (Voir 82 IJ - 82 QR - 82 UV)	
	de platine de commande de climatisation	2
	de levier de commande de dégivrage	1
8728.03	ANNEAU d'arrêt pour axe de Ø 6 :	
	d'articulation de platine	2
	de levier de commande de dégivrage	1
6473.02	COMMANDE de robinet (métropole et grands froids)	1
7936.01	RESSORT de rappel de levier (pays chauds)	1
6475.06	INTERRUPTEUR sur planche de bord → 404:4.012.189 et 4.500.297	1
6475.07	INTERRUPTEUR (métropole et pays chauds)	1
6475.08	COMMUTATEUR (grands froids)	1
6475.09	PLAQUETTE (grands froids)	1
6476.04	BOUTON plastique, ivoire 3008	2
6476.05	BOUTON plastique, noir	2
6476.07	(Voir 89 AA - AB)	
6478.03	RESSORT de volet	1
6481.10	COMMANDE d'entrée d'air	1
6482.04	ATTACHE de gaine	6
6484.03	ENSEMBLE de 2 volets inférieurs, avec barre 2 rivets (Pour les volets 1er modèle, supprimer les ressorts 6485.03)	1
6485.03	SACHET de ressorts (Pour volets 1er modèle)	1
6492.03	LEVIER de commande de dégivrage	1
6496.02	COMMANDE de dégivrage	1
6498.01	FERRURE d'articulation des commandes	1

A - → Salon 1961 → 404 TW:5.057.150; TH:5.150.017, 4.535.424, 4.579.298, A8:1.910.115; D:4.609.041; C:4.498.052; LTW:4.854.810; LTH:4.857.350; LD:4.980.920; U6:4.745.568; U6D:4.969.531; U6A  :1.924.156 et toutes 404 DA A	
B - → 404 XC5:TW:5.057.151; TH:5.150.018; XC6 TW:5.075.001; TH:5.311.008,4.535.425, 8.250.001, 4.579.299; A8:1.910.116; D:4.609.042; C:4.498.554, 4.596.053; LXC5 TW:4.854.811; LTH:4.857.351; LXC6 TW:4.940.001; LTH:4.884.001;LD:4.980.921; U6:4.745.569; U6D:4.969.532; U6A  :1.924.157, 7.100.001 et toutes 404 U8, U8D, U10; U10D → Salon 1967 B	
6469.25	LEVIER de commande de robinet (monter la commande 6473.19; de plus pour colonne « A » monter 1 bouton 6476.12) 1 1
6470.05	RONDELLE fibre de 6,5 x 20 x 2: de levier de commande de dégivrage 1 1 de levier de commande de robinet 1 1
6471.02	RESSORT d'axe d'articulation de commande de dégivrage 1 1
8728.03	ANNEAU d'arrêt pour axe de Ø 6: de câble de commande de dégivrage 1 1 de levier de commande de dégivrage 1 1 de câble de commande de robinet 1 1
6473.04	COMMANDE de robinet de chauffage (métropole et grands froids): → 404: 4.190.975, 4.505.948; C:4.495.433 et 4.590.123 1 1
6473.19	→ 404:4.190.976, 4.505.949; C:4.495.434, 4.590.124 et tous autres types (Supprimer l'arrêt de gaine 6482.08 et monter 1 levier 6469.24 ou 6469.25 selon le type du véhicule) 1 1
7936.01	RESSORT de rappel de levier de commande de robinet (pays chauds) 1 1
6476.04	BOUTON de commande de climatisation: plastique, ivoire 3008 2
6476.05	plastique, noir 2
6476.12	rilsan, noir (voir 82UV - 89 AA - AB) 2
6482.04	ATTACHE de gaine 4
6482.07	PATTE de fixation de gaine de commande de robinet → 404 TW:5.058.881; TH:5.167.842, 4.535.677, 8.250.001, 4.581.818; D:4.609.980; C:4.498.565, 4.596.140; LTW:4.895.101; LTH:4.860.961; LD:4.981.267; U6:4.748.200; U6D:4.910.155; U6A  1.925.315, 7.100.001 et toutes 404 U8, U8D, U10, U10D 1
6492.08	LEVIER de commande de dégivrage (monter 1 bouton noir 6476.12 pour colonne « A ») 1 1
6496.04	COMMANDE de dégivrage 1 1
6498.06	PLATINE de commande 1 1



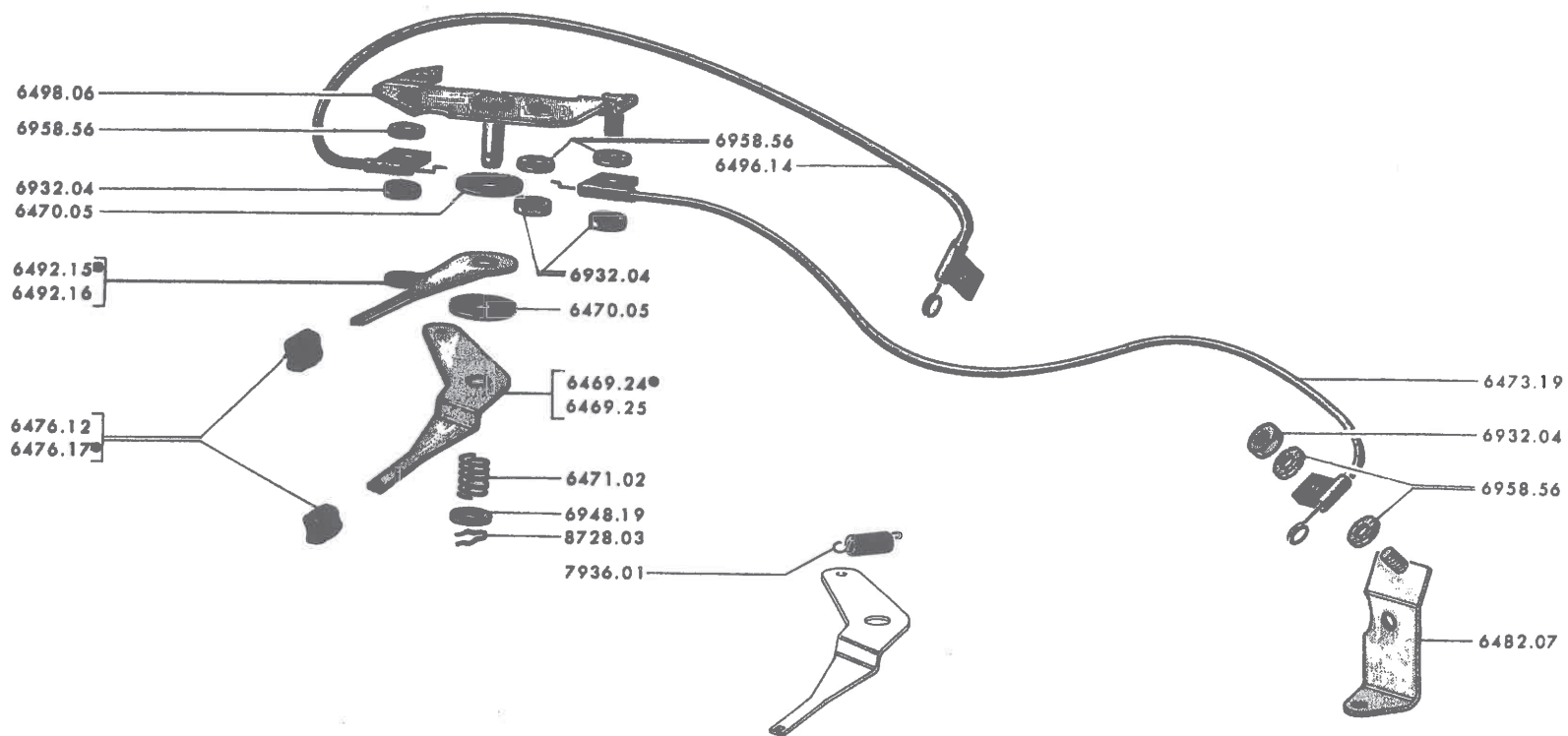
64 AC - 404



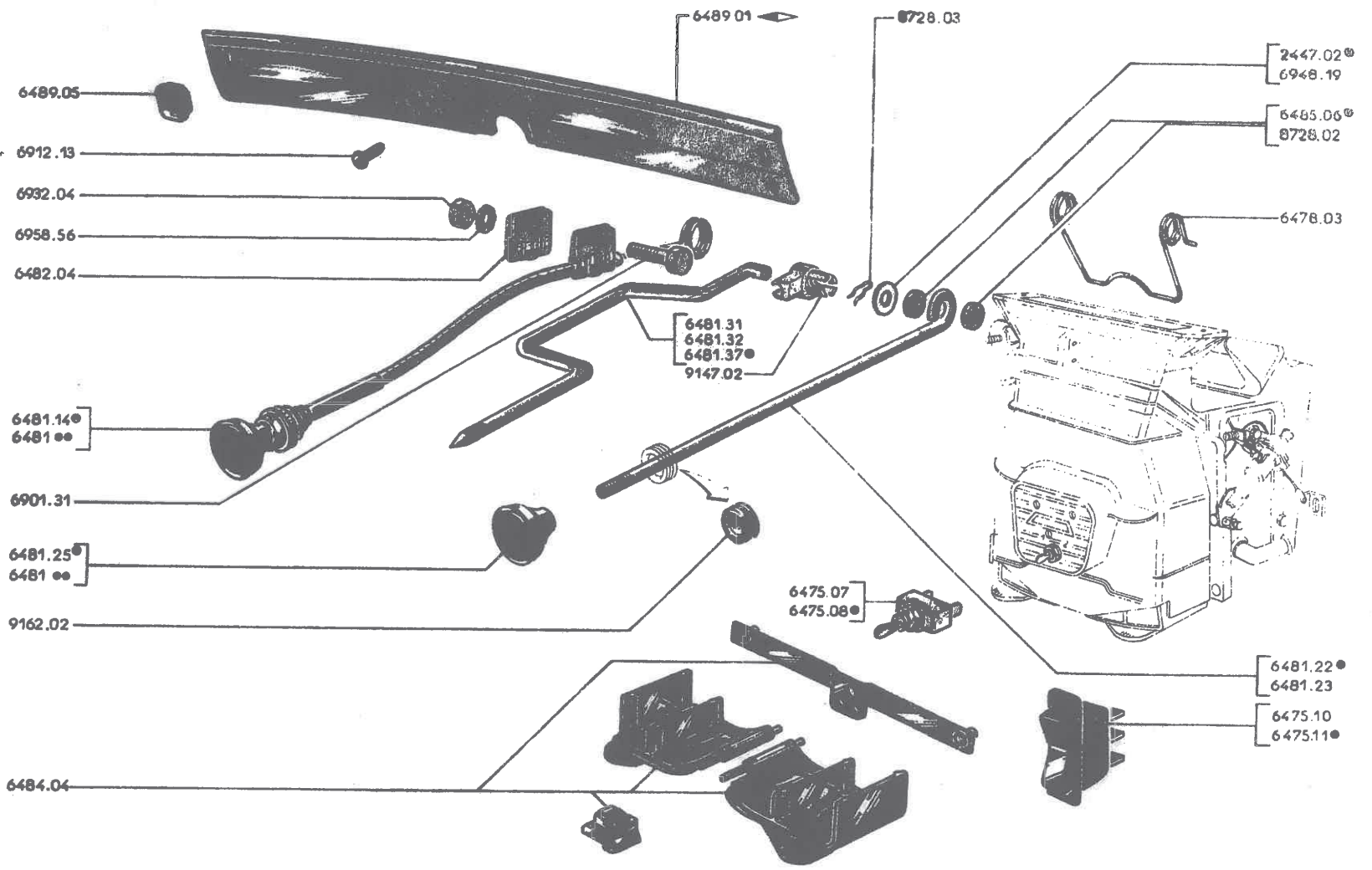
A	-	→ Salon 1967 → 404XC5: 5.073.940; XC6: 5.587.593, 8.265.378; D: 4.663.020; LXC5: TH: 7.120.615; LXC6: TW: 4.943.581; LTH: 6.869.357; LD: 4.995.779 et toutes 404/8, LXC5: TW, U6A 	A
B	-	→ Salon 1967 → 404U6: 4.790.703; U6D: 4.927.784; U8: 7.023.838; U8D: 7.052.485; U10: 7.137.537; U10D: 7.086.777 et toutes 404 C	B
6469.24		LEVIER de commande de robinet;		
6469.25		(monter 1 commande 6473.19)	[..... 1	
			[..... 1	
6470.05		RONDELLE fibre de 6,5 x 20 x 2:		
		de levier de commande de dégivrage 1	1
		de levier de commande de robinet 1	1
6471.02		RESSORT d'axe d'articulation de commande de dégivrage 1	1
8728.03		ANNEAU d'arrêt pour axe de Ø 6:		
		de câble de commande de dégivrage 1	1
		de levier de commande de dégivrage 1	1
		de câble de commande de robinet 1	1
6473.19		COMMANDE de robinet de chauffage (monter 1 levier 6469.24 pour colonne « A » ou 1 levier 6469.25 pour colonne « B » de plus supprimer s'il y a lieu l'arrêt de gaine 6482.08) 1	1
7936.01		RESSORT de rappel de levier de commande de robinet (Pays chauds) 1	1
6476.12		BOUTON de commande de climatisation 2	2
6476.17		BOUTON de commande de climatisation 2	2
6482.07		PATTE de fixation de gaine de commande de robinet 1	1
6482.08		ATTACHE de gaine de commande de climatisation (ancien montage de commande) 4	4
6492.08		LEVIER de commande de dégivrage 1	1
6492.15		LEVIER de commande de dégivrage (monter 1 commande 6496.14) 1	1
		COMMANDE de dégivrage assemblée:		
6496.06		→ Salon 1968 environ 1	1
6496.08		→ Salon 1968 environ et toute colonne « B » 1	1
6498.06		PLATINE de commande 1	1

A	-	→	404 XC5:5.073.941; XC6:5.587.594, 8.265.379; D:4.663.021; LXC5:TH.7.120.615 LXC6:TW:4.943.582; LTH:6.869.358; LD:4.995.780; U6S:7.160.001, 7.162.001	A
B	-	→	404U6:4.790.704; U6D:4.927.785; U8:7.023.839; U8D:7.052.486; U10:7.137.538; U10D:7.086.778	B

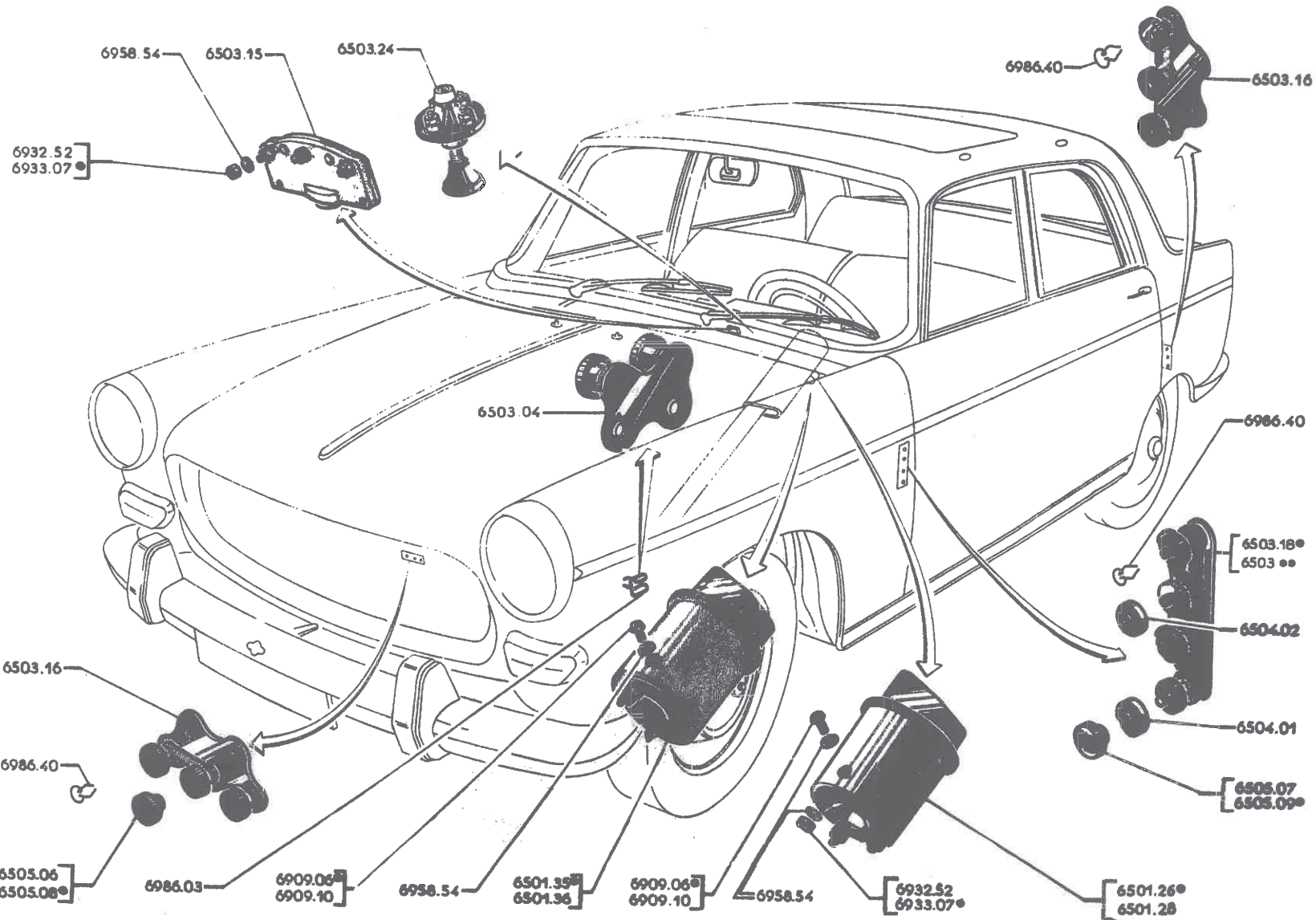
LEVIER de commande de robinet:				
6469.24	1		
6469.25		1	
6470.05 RONDELLE fibre de 6,5 x 20 x 2:				
	dé levier de commande de dégivrage	1		1
	de levier de commande de robinet	1		1
6471.02	RESSORT d'axe d'articulation de commande de dégivrage	1		1
6472.04	AXE d'articulation des leviers sur platine	1		1
6473.19	COMMANDE de robinet de chauffage	1		1
7936.01	RESSORT de rappel de levier de commande de robinet (pays chauds)	1		1
BOUTON de commande de climatisation:				
6476.12		1	
6476.17	1		
6482.07	PATTE de fixation de gaine de commande de robinet	1		1
LEVIER de commande de dégivrage:				
6492.16		1	
6492.15	1		
6496.14	COMMANDE de dégivrage	1		1
6498.06	PLATINE de commande	1		1
8728.03	ANNEAU d'arrêt pour axe Ø 6	-		-






COMMANDE	Souple		
	Rigide		
A	404TW:5.055.078, TH:5.120.055, 4.535.153, 4.574.403; D:4.607.501; LTW:4.854.000; LTH:4.855.156; LD:4.980.350 U6:4.742.190; U6D:4.909.047; U6A (USA):1.923.775 et toutes 404 DA, C		A
B	404XC5TW:5.055.079, TH:5.120.056; XC6TW:5.075.001, TH:5.311.008, 4.535.154, 8.250.001, 4.574.404 (USA):5.120.056, 8.250.001; 404/8:6.900.001; D:4.607.502; LXC5TW:4.855.001, LTH:4.855.157; LXC6 TW:4.940.001, LTH:4.884.001; LD:4.980.351; U6:4.742.191; U6D:4.909.048; U6A:1.923.776, 7.100.001; U8:7.010.001; U8D:7.040.001; U10:7.060.001; U10D:7.080.001 → 5.073.100, 5.309.500, 5.095.600, 5.537.500, 4.537.191, 8.262.100, 8.303.300, 8.351.300, 8.354.000, 6.908.000, 4.648.500, 7.000.896, 4.883.840, 4.942.830, 6.853.200, 4.991.980, 4.784.750, 4.923.600, 1.936.000, 7.101.500, 7.019.320, 7.046.830, 7.077.200, 7.083.780 et toutes 404 A/B		B
C	404XC5:5.073.101; XC6 5.537.501, 8.262.101, (USA):8.351.301, 8.354.001, 404/8:6.908.001; D:4.648.501; LXC5TW:7.000.897, LTH:4.883.841; LXC6TW:4.942.831, LTH:6.853.201; LD:4.991.981; U6:4.784.751; U6D:4.923.601; U6A:1.936.001, 7.101.501; U8:7.019.321; U8D:7.046.831; U10:7.077.201; U10D:7.083.781		C
6475.07	INTERRUPTEUR à languette, sur climatiseur 1 vitesse		1 1 1
6475.08	COMMUTATEUR à languette, sur climatiseur 2 vitesses		1 1 1
6475.10	INTERRUPTEUR à bascule, sur climatiseur 1 vitesse		1 1 1
6475.11	COMMUTATEUR à bascule, sur climatiseur 2 vitesses		1 1 1
6478.03	RESSORT de volet		1 1 1
	COMMANDE d'entrée d'air :		
6481.14	bouton ivoire	Essence; Diesel	1
6481.15	bouton noir		
6481.16	bouton ivoire	Diesel	1
6481.17	bouton noir		
6482.04	ATTACHE de gaine de commande d'entrée d'air		1
6481.22	COMMANDE, Diesel; Essence		1
6481.23	COMMANDE, Diesel		1
6481.24	BOUTON ivoire, → salon 1965		1
6481.25	BOUTON noir		1
6481.31	COMMANDE volet d'air, Diesel, tous types Essence → 404XC7:5.619.759, 8.268.364; D:7.170.546; LXC7:TW:4.944.339, LTH:6.883.665; LD:7.220.233; U6B:7.241.362; U6D:4.931.431; U8A:7.270.815; U8D:7.056.760; U10:7.148.317; U10D:7.089.677		1
6481.32	COMMANDE volet d'air, Diesel		1
6481.37	COMMANDE volet d'air → 404XC7:5.619.760; 8.268.365; D:7.170.547; LXC7:TW:4.944.340; LTH:6.883.666; LD:7.220.234; U6B:7.241.363; U6D:4.931.432; U8A:7.270.816; U8D:7.056.761; U10:7.148.318; U10D:7.089.678		1
9147.02	COUSSINET plastique		1
9162.02	OUILLET caoutchouc, sous planche de bord		1
8728.02	RONDELLE élastique, d'attache sur climatiseur, → 404TW:5.064.850, TH:5.251.099, 4.536.899, 8.211.299; A8:1.910.300; D:4.615.699; LTW:4.897.400, TH:4.872.799; LD:4.982.699; U6:4.756.199; U6D:4.912.549; U6A (USA):1.926.959 et toutes 404 DA (sauf 404C)		2
8728.03	ANNEAU d'arrêt pour axe de Ø 6, de commande sur climatiseur		1
6484.04	ENSEMBLE de 2 volets inférieurs, avec barre à 2 rivets		1 1 1
6485.06	RONDELLE caoutchouc de 6,5 x 12 x 2 d'attache sur climatiseur → 404XC5:TW:5.064.851 TH:5.251.100, 4.536.900, 8.250.001, 8.211.300; A8:1.910.301; D:4.615.700; LXC5:TW:4.897.401; TH:4.872.800; LD:4.982.700; U6:4.756.200; U6D:4.912.550; U6A (USA): 1.926.960, 7.100.001 et toutes 404XC6, 404/8, LXC6, U8, U8D, U10, U10D		2
2447.02	RONDELLE de 6,5 x 14 x 0,6		1
6489.01	DEFLECTEUR de dégivrage (sauf 404C)		1 1 1
6489.05	BUTÉE caoutchouc		4 4 4
6481.30	BOUTON noir		1



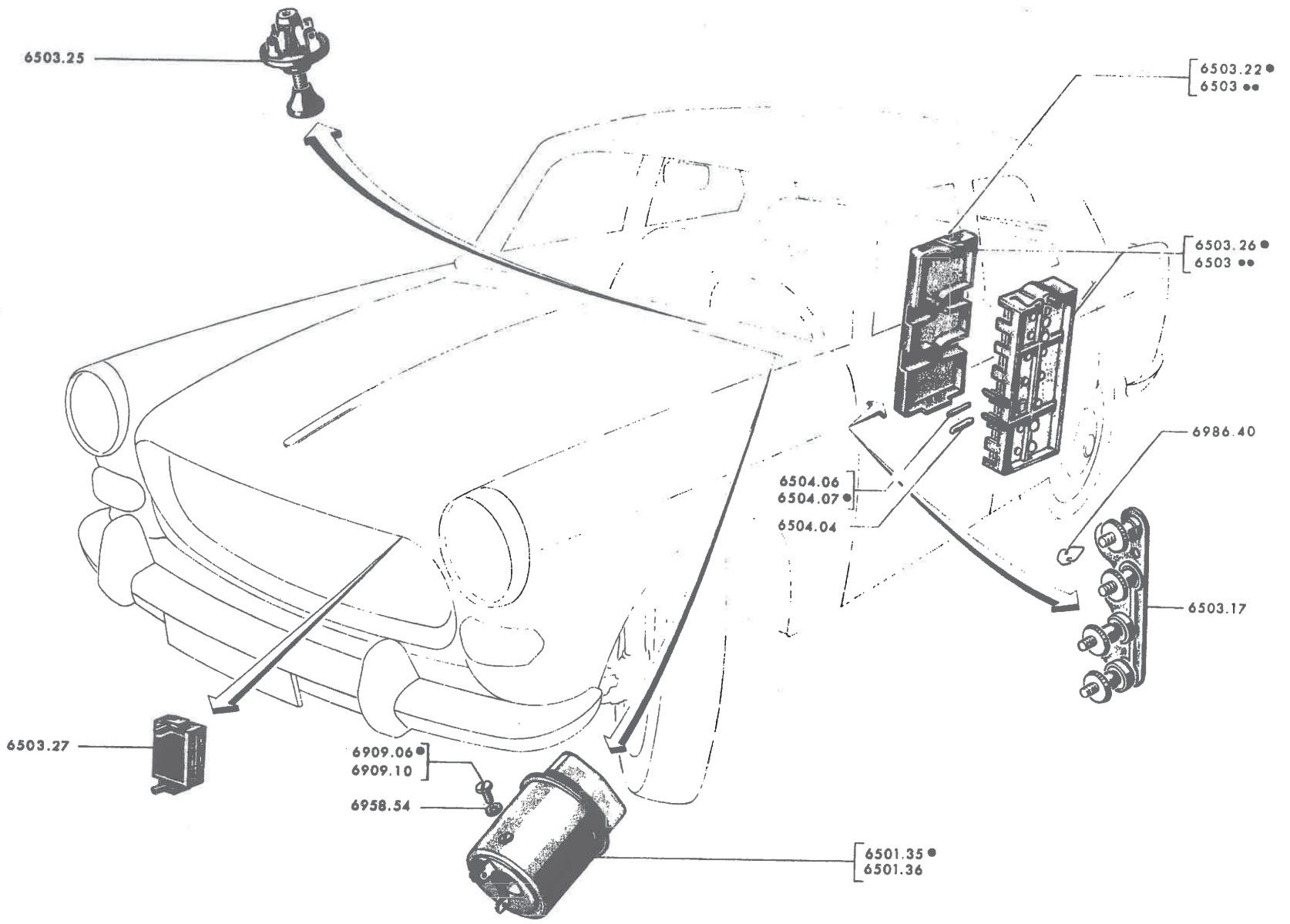
65 A - 404



A - Tous types → Salon 1966			
	ⓓ → 404:4.101.336, 4.503.920 et → 404 TW:4.340.001; TH:5.100.001, 4.526.201, 8.250.001, 4.552.801; C:4.495.941, 4.591.101; LTW:4.830.001; LTH:4.855.001, LD:4.976.101; U6:4.710.001; U6D:4.902.301 et toutes 404 D → Salon 1966	A	
B - ⓓ → 404:4.101.337, 4.503.921, 4.550.001; C:4.495.001; L:4.825.001; LD:4.975.001; U6:4.700.001 et U6D:4.900.001 → 4.340.000, 4.526.200, 4.552.800, 4.495.940, 4.591.100, 4.830.000, 4.976.100, 4.710.000 et 4.902.300		B	
CONTACTEUR à came, avec bouton (Diesel):			
6501.26	ivoire 3008,  → Salon 1965	1	1
6501.35	noir, 	1	1
6501.36	noir,  monter 1 clip 6540.14 sur fil d'arrivée	1	1
6503.04 PLAQUE à 2 bornes:			
	de feux arrière → Salon 1965 environ et toutes 404 DA, L, LD, U6, U6D et U6A		
	ⓈA (sauf ⓓ)	1	
	de deux clignotants avant et arrière ⓓ → 404 XC5:TW:5.057.200; TH:5.157.322, 4.535.529, 8.250.001, 4.581.110; D:4.611.428; C:4.498.497, 4.595.784; L:4.854.850; LD:4.981.740; U6:4.746.287 et U6D:4.910.580	1	
6503.08	PLAQUETTE de secours à 2 fusibles 18 A et 2 bornes de raccordement de coupleur	1	
6503.15	RELAIS 3 bornes, de fils de clignoteurs sur planche de bord ⓈA → 404:5.244.216 et U6A:1.926.919	1	
6503.16 PLAQUE à 3 bornes avec barrette:			
	de feux arrière → Salon 1965 environ pour toutes 404 TW, TH, Coupleur, Injection, A8, D, C, et toutes 404 DA	1	1
	de projecteurs (supprimer la barrette de raccordement)	1	1
6503.17	PLAQUE à 2 bornes, 2 fusibles de feux clignotants → 404 C:4.495.785, 4.590.792 → Salon 1966 et toutes 404 ⓓ	1	1
6503.18	PLAQUE à 4 fusibles (3 de 18 A et 1 de 10 A) monter 1 fusible 10 A au lieu de 18 A pour colonne « B » et Injection	1	1
6503.24	INTERRUPTEUR 4 bornes de signal danger et relais de fil de clignotement ⓈA → 404:5.244.217, 8.250.001 et U6A:1.926.920	1	
FUSIBLE:			
6504.01	pastille 18 A (ceinture laiton jaune)	-	-
6504.02	pastille 10 A (ceinture cadmiée blanche)	-	-
ECROU nylon moleté:			
6505.06	de 4, pas 0,75	-	-
6505.07	de 5, pas 0,90	-	-
6505.08	de 4, pas 0,70	-	-
6505.09	de 5, pas 0,80	-	-

A	- Tous types et (D) → Salon 1966 → 404XC5:5.073.946; XC6:5.587.988, 8.265.378; D:4.663.905; LXC5:TW:7.001.184; LTH:7.120.621; LXC6:TW:4.943.584; LTH:6.869.511; LD:4.995.987; U6:4.790.768; U6D:4.928.032; U8:7.023.893; U8D:7.052.749; U10:7.137.629; U10D:7.087.073 et toutes Injection, A8, 404/8, C, (USA) → Salon 1970	A
B	- → 404 XC5:5.073.947; XC6:5.587.989, 8.265.379; D:4.663.906; LXC5:TH:7.120.622; LXC6:TW:4.943.585; LTH:6.869.512; LD:4.995.988; U6:4.790.769; U6S:7.160.001, 7.162.001; U6D:4.928.033; U8:7.023.894; U8D:7.052.750; U10:7.137.630; U10D : 7.087.074	B

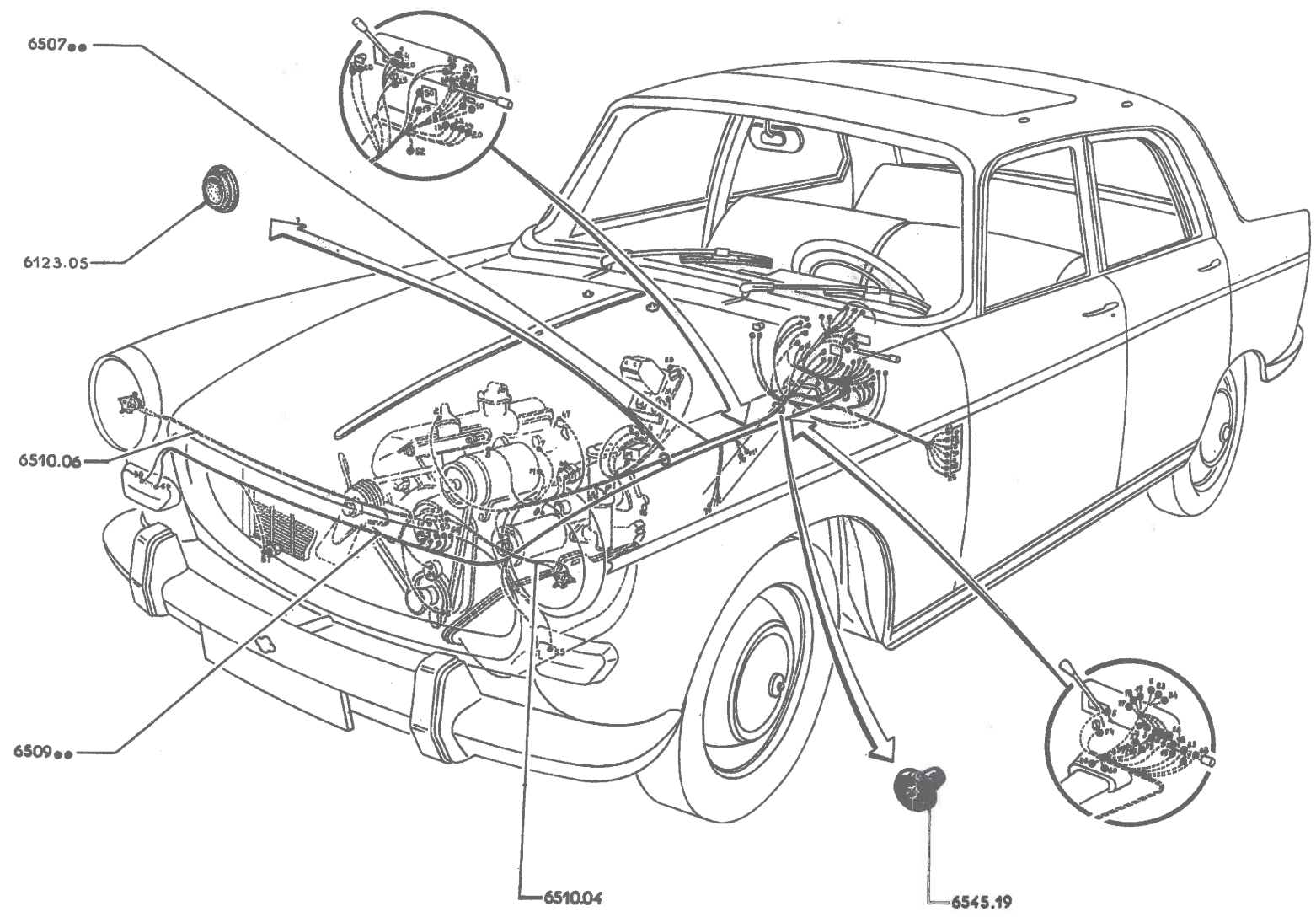
CONTACTEUR à came, avec bouton (Diesel):		
6501.35	noir, 	1
6501.36	noir, 	1
6503.17	PLAQUE à 2 bornes, 2 fusibles de feux clignotants (D)	1
COUVERCLE de boîte à fusibles :		
6503.21	(Ducellier) longueur 124,7	1
6503.22	(D.A.V)	1
6503.33	(Ducellier) longueur 120	1
6503.25	INTERRUPTEUR 4 bornes avec bouton noir de signal danger (USA)	1
BOITE à fusibles :		
6503.26	5 fusibles (USA) → Salon 1967 et tous autres types → Salon 1968	1
6503.23	4 fusibles sauf (USA) → Salon 1968	1
6503.31	5 fusibles (USA) → Salon 1967	1
6503.39	4 fusibles colonne « B » et toutes « lunette arrière chauffante »	1
6503.27	CONNECTEUR - RELAIS de projecteurs	1
FUSIBLE :		
6504.04	15 A (repère jaune)	-
6504.07	5 A (repère violet)	-
6504.06	10 A (repère vert)	-



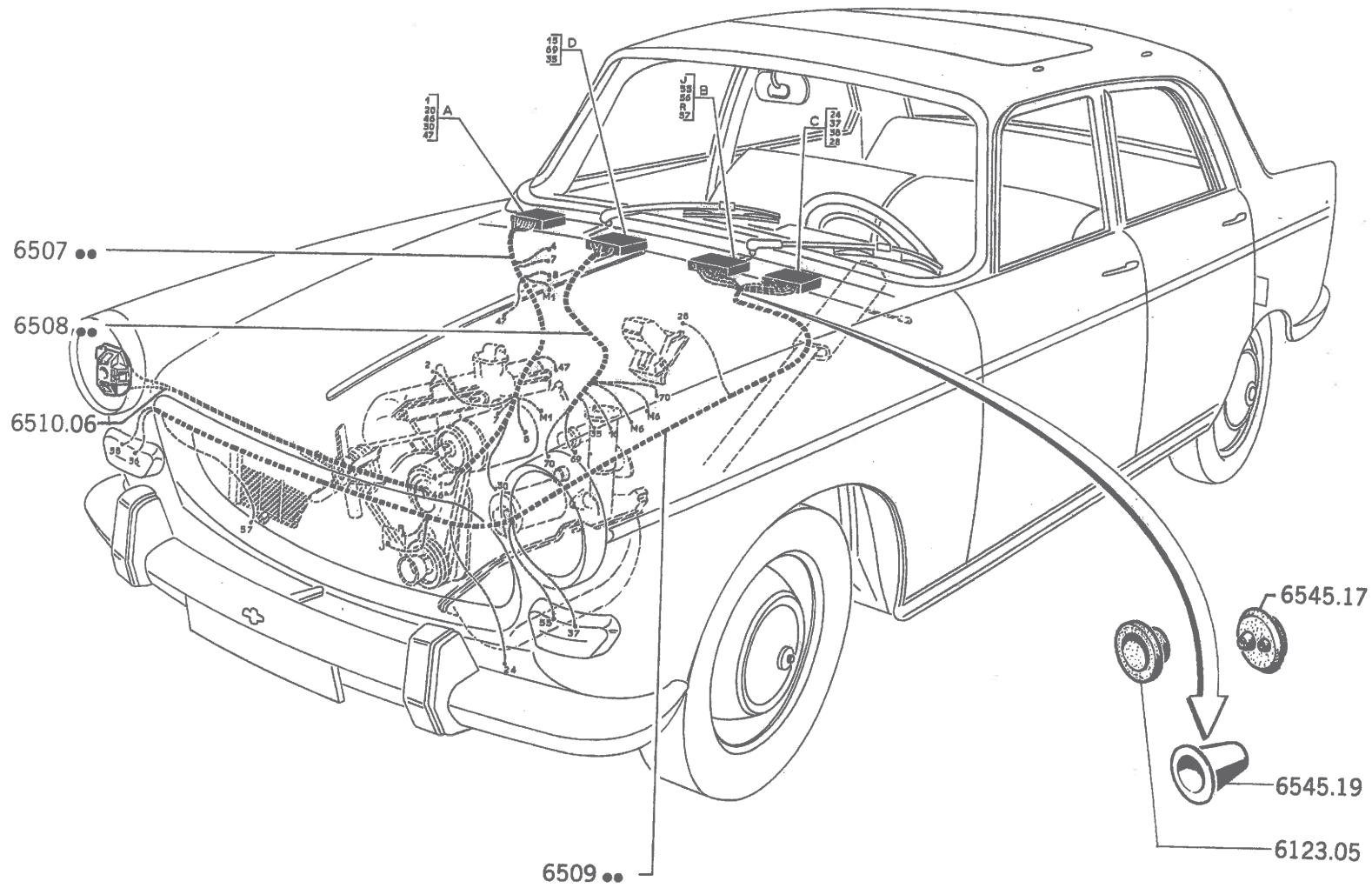
A - → 404: 4.103.129 et 4.504.011	A
B - → 404 TW: 4.103.130 et 4.504.012 et tous types → Salon 1966	B

FAISCEAU principal :			
6507.71	à 19 fils (Diesel (D))	1	
6507.75	à 20 fils, (U) (404 U6)	1	
6507.79	à 23 fils (Carburateur (C)) (monter 3 clips raccord 6540.10 sur moteur d'essuie-vitre, prise de baladeuse et thermistance pour modèle A)	1	
6507.80	(USA) → 404: 5.244.216 et U6A: 1.926.919	1	1
	à 22 fils (Injection (I)) (supprimer le fil 31 → 404: 4.570.001, de plus: supprimer les fils Nos 59, 60, 69, 78 → 404 C: 4.594.001)	1	1
FAISCEAU projecteurs :			
6509.34	à 18 fils (Essence (E)) (sauf (USA)) → 404: 4.079.240, 4.503.037; C: 4.495.001 et L: 4.825.001 → 5.029.100, 4.535.000, 4.498.000 et 4.849.665 - (couper les fils 37, 38, 55 et 56 à 50 mm sur bouts munis de tube néoprène → 404 Injection: 4.570.000; C: 4.498.000 et 4.594.000) - (convient pour 404 U6 → 4.750.759 à condition de supprimer le fil 57) - (pour Injection, ajouter les fils 75 et 77) - (monter 4 clips raccord 6540.10 sur avertisseur et interrupteur de stop → 404: 4.103.129 et 4.504.011		
6509.37	à 18 fils (Diesel (D)) → 404 D: 4.611.949; LD: 4.981.759 et U6D: 4.910.999	1	1
6509.41	à 21 fils (Injection (I)) (Injection → 404: 4.570.001 et C: 4.594.001) (ne pas brancher les fils 67, 70, M6 → 404: 4.589.049 et C: 4.597.000)	1	1
6509.42	à 19 fils (Carburateur (C)) (Carburateur → 404: TW: 5.029.101, TH: 5.100.001, 4.535.001; A8: 1.910.001; C: 4.498.001 et LTW: 4.849.666, TH: 4.855.001) (ne pas brancher les fils 67, 70, M6 → 404: 5.061.399, 5.197.999, 4.536.099; A8: 1.910.174; C: 4.498.707 et L: 4.895.900, 4.865.229)	1	1
6509.44	à 19 fils (Diesel (D)) (Diesel → 404D: 4.611.950; LD: 4.981.760 et U6D: 4.911.000)	1	1
6509.45	à 17 fils (U) → 404 U6: 4.750.760	1	1
6510.04	FAISCEAU de plaque à bornes, à projecteur (E) (Essence) ou (D) (Diesel)	1	1
6510.06	FAISCEAU de plaque à bornes, à projecteur (E) (Essence) ou (D) (Diesel) monter 2 clips 5733.06 sur plaque à bornes	1	1
5644.01	OEILLET caoutchouc, pour trou de 25	3	3
6545.19	OEILLET plastique pour trou de 25	1	1

SUITE : 65 E et 65 F



65 E - 404



↳ Salon 1966 → Salon 1968

FAISCEAU principal :

6507.84	à 10 fils toutes 404 XC5, XC6, A8 et L	1
6507.85	à 8 fils toutes Diesel → 404D:4.663.905; LD:4.995.987; U6D:4.928.032; U8D: 7.052.749; U10D:7.087.073	1
6507.86	à 8 fils toutes Injection	1
6507.87	à 10 fils USA → 8.326.460, 8.329.150; U6A:1.933.370, 7.100.655 et toutes 404 C Carburateur	1
6507.88	à 10 fils toutes 404/8, U6, U8 et U10	1

FAISCEAU secondaire :

6508.02	à 5 fils Carburateur (freins assistés) : 404, 404 Automatique, A8, C, L et U6A (sauf 404/8) USA → 404.5.415.000, 8.256.600; U6A:1.932.300 et 7.100.100)	1
6508.03	à 7 fils Injection	1
6508.04	à 4 fils → 404U6:4.774.000	1
6508.05	à 2 fils → 404U8:7.011.500 et U10:7.061.000	1

FAISCEAU projecteurs :

6509.46	à 9 fils Carburateur et Injection → 404XC5:TW:5.071.991; TH:5.308.719; XC6:TW: 5.087.551; TH:5.441.897, 8.257.553, 8.247.301; USA :5.415.000, 8.256.600; 404/8: 6.903.383; LXC5:TW:7.000.339; LTH:4.882.825; LXC6:TW:4.941.880; LTH:6.831.403; U6:4.776.483; U6A:1.932.300, 7.100.100; U8:7.012.577; U10:7.063.535 et toutes 404 Coupleur, A8 et C	1
6509.50	à 11 fils Carburateur et Injection → 404XC5:TW:5.071.992; TH:5.308.720; XC6:TW: 5.087.552; TH:5.441.898, 8.257.554, 8.247.302; USA :8.325.001, 8.327.501; 404/8: 6.903.384; LXC5:TW:7.000.340; LTH:4.882.826; LXC6:TW:4.941.881; LTH:6.831.404; U6:4.776.484; U6A:1.932.301, 7.100.101; U8:7.012.578 et U10:7.063.536	1
6509.51	à 11 fils Diesel → 404D:4.631.862; LD:4.987.591; U6D:4.918.331; U8D:7.041.324; U10D:7.080.667 et toutes 404 DA ne pas brancher les fils 61 et 62 ↳ 404D:4.631.863; LD:4.987.592; U6D:4.918.332; U8D:7.041.325 et U10D:7.080.668	1

6510.06	FAISCEAU connecteur-relais à projecteur :	1
---------	---	---

OEILLET :

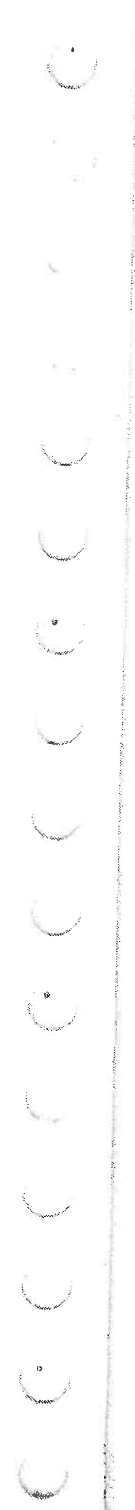
6545.19	plastique pour trou de 25 → Salon 1967	1
6123.05	caoutchouc pour trou de 25 - → Salon 1967	3
	- → Salon 1967	2
6545.17	Caoutchouc pour trou de 37 → Salon 1967	2

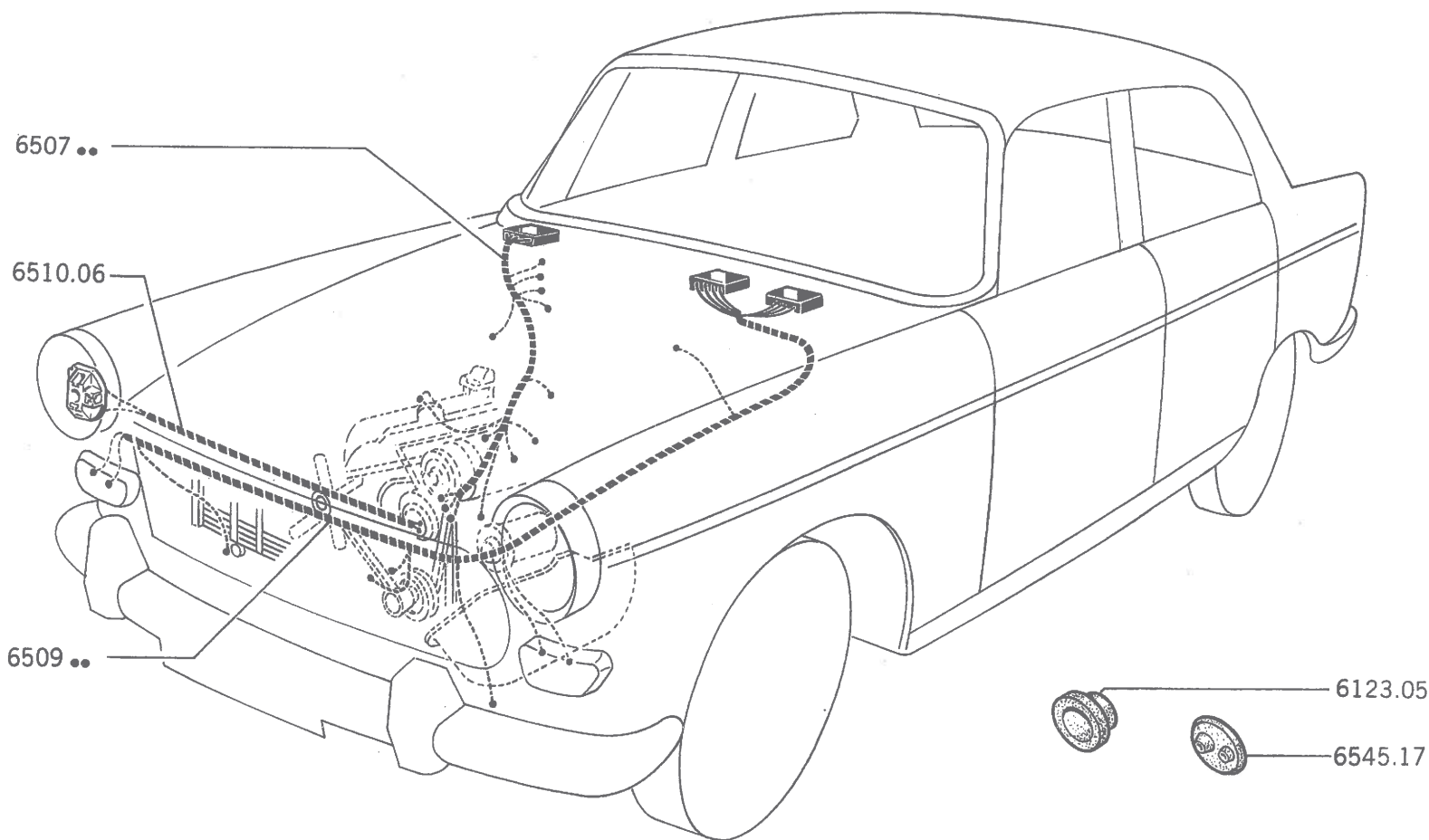
PHI (S) (C) (1) (2) (3) (4) (5) (6) (7) (8) (9) (10) (11) (12) (13) (14) (15) (16) (17) (18) (19) (20) (21) (22) (23) (24) (25) (26) (27) (28) (29) (30) (31) (32) (33) (34) (35) (36) (37) (38) (39) (40) (41) (42) (43) (44) (45) (46) (47) (48) (49) (50) (51) (52) (53) (54) (55) (56) (57) (58) (59) (60) (61) (62) (63) (64) (65) (66) (67) (68) (69) (70) (71) (72) (73) (74) (75) (76) (77) (78) (79) (80) (81) (82) (83) (84) (85) (86) (87) (88) (89) (90) (91) (92) (93) (94) (95) (96) (97) (98) (99) (100)

1

a - 1 - M1 - Union In 30

in



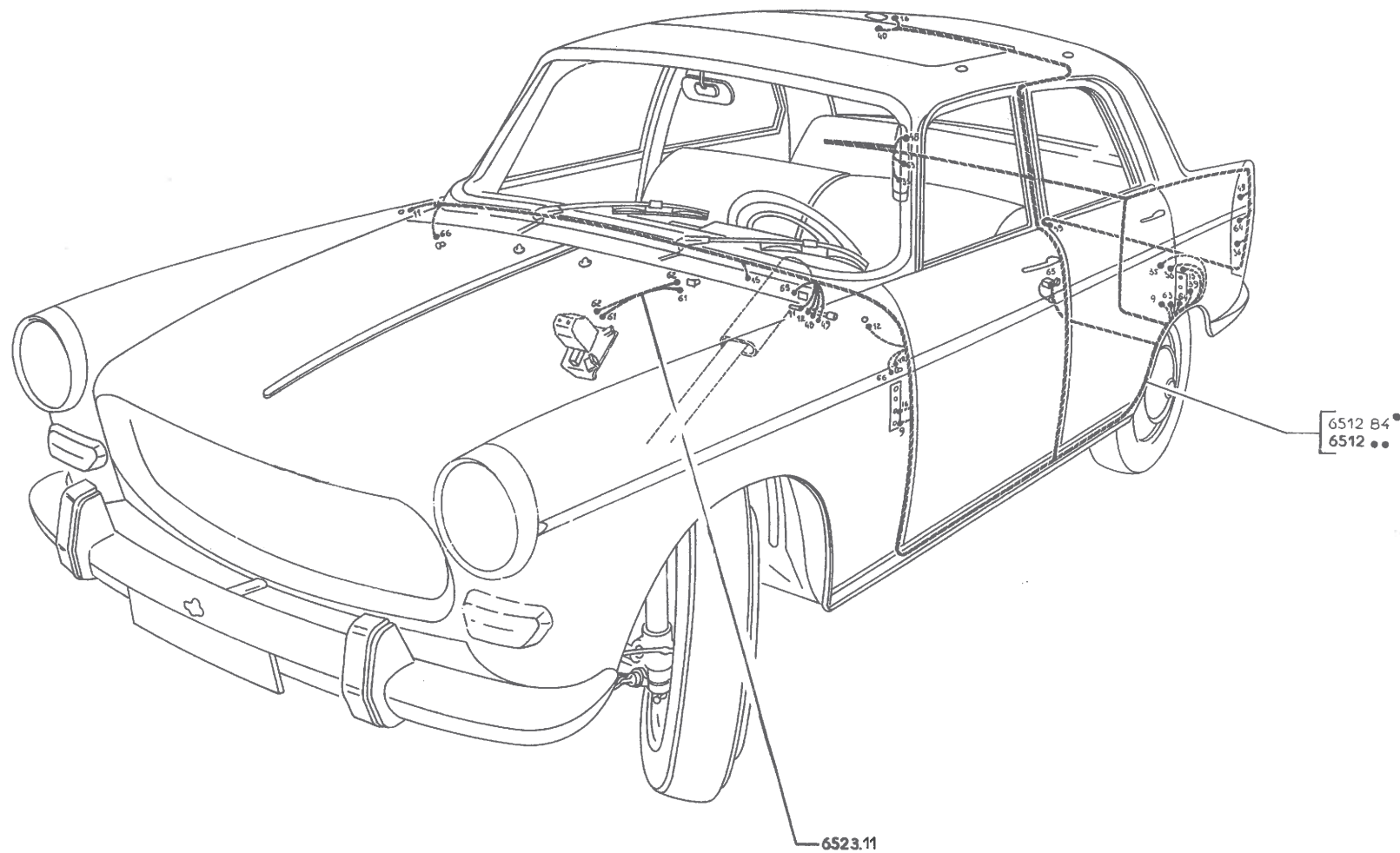


A	- → 404 : 4.103.129 et 4.504.011	A
B	- → 404 XC5 : TW:4.103.130; TH:5.100.001, 4.504.012 → Salon 1966	B
	- 404 automatique, A8, DA, D,, L, LD, U6, U6D, U6A, → Salon 1966	B
C	- 404C → Salon 1966	C

FAISCEAU plafonnier:

6512.70	à 15 fils (↷) → 404:5.017.345 , 4.529.573, 4.564.866 et D:4.603.139 (monter 1 clip 6540.10 sur puits de jauge pour modèle A et ◁ a)	1	1
6512.79	à 15 fils (↷) → 404L:4.858.004; LD:4.980.827; U6:4.745.181; U6D:4.909.446 et U6A (USA) 1.925.949 (percer 2 trous Ø 17,5; 1 à 115 mm. de l'arrière du renfort longitudinal ◁; 1 à 150mm. de l'arrière du renfort longitudinal ◁ de plancher arrière et à 20 mm. du dessous de plancher, monter 2 œillets 6545.02 et déplacer les brides → 404 L : 4.835.143; LD: 4.976.778; U6: 4.716.969 et U6D : 4.903.609	1	1
6512.84	à 16 fils (↷) → 404:5.017.346, 4.529.574, 8.250.001, 4.564.867; A8:1.910.001 et D:4.603.140 ◁ a supprimer le fil n° 43 → 404:5.197.999, 4.536.099, 4.589.049; A8:1.910.173 et D:4.611.049	1	1
6512.85	à 16 fils (↷) → 404L:4.858.005; LD:4.980.828; U6:4.745.182; U6D:4.909.447 et U6A (USA) : 1.925.950 (ne pas utiliser le fil 43) → 404L:4.865.229; LD:4.981.759 pour 404 U6 et U6D (ne pas utiliser les fils 11, 40, et 43 et pour U6A U6A (USA) ◁ a)	1	1
6523.11	FAISCEAU d'essuie-vitre à 2 fils (↷) monter 2 clips 6540.14; de plus monter 2 clips 6540.10 sur relexif pour modèle A	1	1

(a) pour (USA), ne pas utiliser les fils 11 et 12



A	- 404, 404A8, D, L, LD, U6D, U8D et U10D → Salon 1966 (sauf Super Luxe) 404 Super Luxe, 404 Automatique, Injection, (USA), U6, U6A (USA), U8 et U10 → Salon 1966 → Salon 1967	A
B	- 404 Super Luxe, 404 Automatique, Injection, (USA), 404/8, U6, U6A (USA), U8 et U10 → Salon 1967	B
C	- 404 C → Salon 1966 → fin de série.	C

FAISCEAU combiné à :

6515.03	26 fils 404 D et LD → Salon 1968	1		
6515.04	25 fils 404 U6, U8, U10	1		
6515.07	21 fils 404 U6D, U8D et U10D → Salon 1968 (◁ a)	1		
6515.09	31 fils Carburateur et Injection → Salon 1968 (sauf 404U6, U8, U10) (ne pas brancher les fils 52 et 53 pour Carburateur, Injection, C, et Super-Luxe colonnes « A » et « C »)	1	1	1
6515.10	24 fils 404/8 → 6.905.095; 404U6, U8, U10 → Salon 1968	1		
6515.13	25 fils 404/8 → 6.905.096 → Salon 1968	1		
6515.15	31 fils Carburateur → Salon 1968 → Salon 1969 (sauf 404U6, U8, U10) (ne pas brancher les fils 52 et 53 pour Carburateur, sauf Super-Luxe)	1	1	
6515.16	26 fils 404 D et LD → Salon 1968 → Salon 1969	1		
6515.17	25 fils 404/8 → Salon 1968	1		
6515.21	29 fils Carburateur → Salon 1969 → 404XC5:5.073.946; XC6:5.587.988, 8.265.378, LXC5:TW:7.001.184; LTH:7.120.621; LXC6:TW:4.943.584; LTH:6.869.511 (pour 404 L et L Super-Luxe ne pas utiliser les fils 52 - 53)	1	1	
6515.22	22 fils 404U6, U8, U10 → Salon 1969 → 4.790.768, 7.023.893, 7.137.629	1		
6515.24	29 fils → 404XC5:5.073.947, XC6:5.587.989, 8.265.379; LXC5:TH:7.120.622; LXC6:TW:4.943.585; LTH:6.869.512 (→ Salon 1970 ne pas brancher fil 31, rallonger fil 75 de 120 mm., monter 1 clip 6540.14 au lieu de la languette 6540.11 sur fil 52-53 pour L et SL ne pas utiliser les fils 52 et 53).	1	1	
FAISCEAU de planche de bord à :				
6517.03	20 fils			1
6517.04	16 fils → 404 U6:4.776.483 et U6D:4.918.331	1	1	
6517.07	20 fils → Salon 1969 (sauf 404/8, U6, U6D, U8, U8D, U10, U10D et (USA)) (ne pas brancher les fils 61 et 62 → 404XC5:TW:5.071.991; TH:5.308.719; XC6:TW:5.087.551; TH:5.441.897, 8.257.553, 8.247.301; D:4.631.862; LXC5:TW:7.000.339; LTH:4.882.825; LXC6:TW:4.941.880; LTH:6.831.403; LD:4.987.591 et toutes 404 Coupleur, A8)	1	1	
6517.08	18 fils → 404U6:4.776.484 et U6D:4.918.332 → Salon 1969	1	1	
6517.09	13 fils 404U6 et U6D → Salon 1969 et → 404 U8:7.023.893; U8D:7.052.749; U10:7.137.629; U10D:7.087.073 (◁ b)	1	1	
6517.14	15 fils Berline L → Salon 1969 → 404XC5:5.073.946; XC6:5.587.988, 8.265.378, D:4.663.905; LXC5:TW:7.001.184; LTH:7.120.621; LXC6:TW:4.943.584; LTH:6.869.511; LD:4.995.987	1	1	
6517.16	10 fils → 404XC5:5.073.947; XC6:5.587.989, 8.265.379; D:4.663.906; LXC5:TH: 7.120.622; LXC6:TW:4.943.585; LTH:6.869.512; LD:4.995.988	1	1	

a) confectionner le fil n° 14 pour U6D

b) ne pas brancher les fils 61 et 62 → 404U8:7.012.577; U8D:7.041.324; U10:7.063.535 et
U10D:7.080.667

A - 404,404A8,D,L,LD,U6D,U8D et U10D → Salon 1966 (sauf Super Luxe), 404Super Luxe, 404 Automatique,Injection, (USA), U6,U6A (USA),U8 et U10 → Salon 1966 → Salon 1967 **A**
B - 404 Super Luxe, 404 Automatique, Injection, (USA),404/8,U6,U6A (USA),U8 et U10 → Salon 1967 **B**
C - 404C → Salon 1966 → Fin de Série **C**

6523.11 FAISCEAU d'essuie-vitre à 2 fils (6) → 404XC5:TW:5.071.991,TH:5.308.719;XC6:TW:5.087.551,TH:5.441.897,8.257.553,8.247.301; (USA) :5.415.000,8.256.600;D:4.631.862; LXC5:TW:7.000.339,LTH:4.882.825;LXC6:TW:4.941.880;LTH:6.831.403;LD:4.987.591; U6:4.776.483;U6D:4.918.331;U6A:1.932.300,7.100.100 et toutes 404C 1 1 1

FAISCEAU de feux arrière à :

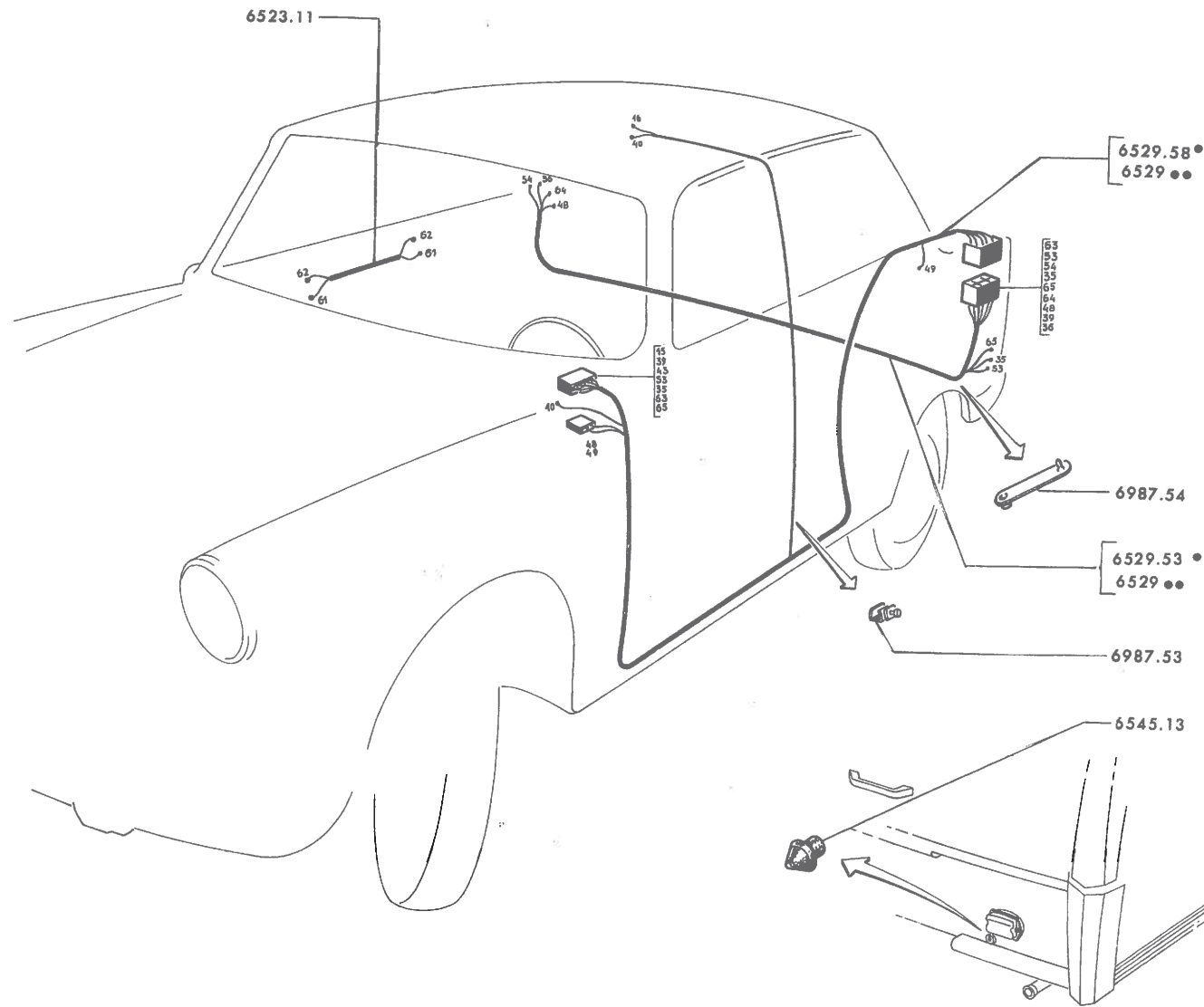
6529.34 8 fils 1 1 1
 6529.36 9 fils,404U6 et U6D 1 1
 6529.41 9 fils,404U8,U8D,U10 et U10D → Salon 1968 1
 6529.43 11 fils,404,404/8,A8,D, Super Luxe et (USA) → 404XC5:5.073.946;XC6:5.587.988, 8.265.378,D:4.663.905 (monter 1 clip 6540.13 sur fil 63, de plus pour 404, 404 Automatique,404/8 et D ne pas utiliser le fil 53) 1 1
 6529.59 10 fils → 404XC5:5.073.947;XC6:5.587.989,8.265.379;D:4.663.906; (a) 1
 6529.44 13 fils,404U6A (USA) ;404L,LD (ne pas brancher le fil n°53 pour colonne « A ») 1 1

FAISCEAU de coffre arrière à :

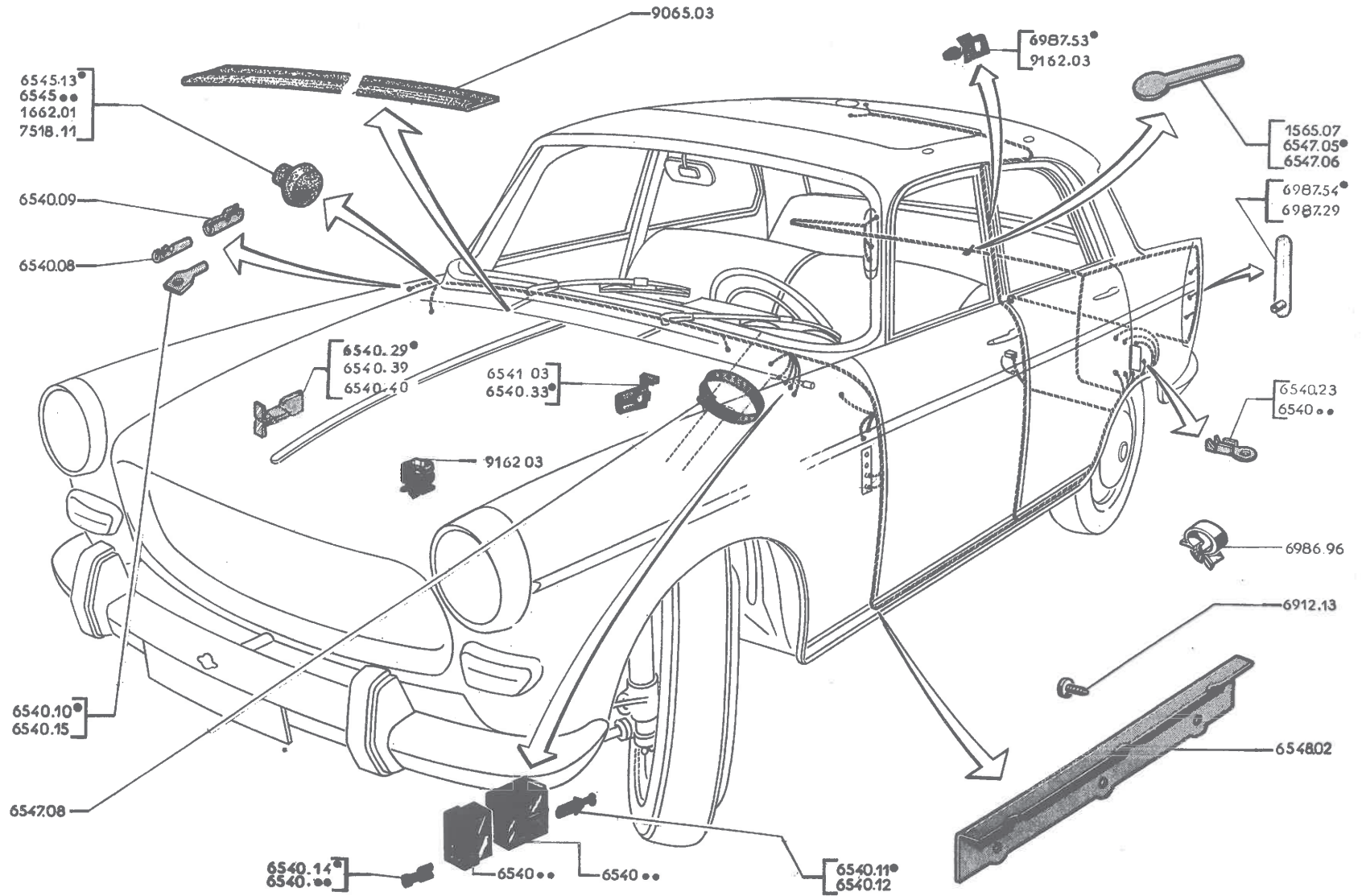
6529.38 6 fils 1
 6529.39 5 fils,404L,LD,U6,U6D et U6A → Salon 1967 1 1
 6529.47 5 fils,404L,LD,U6,U6D et U6A → Salon 1967 (sauf (USA)) 1 1
 6529.53 9 fils,404 Super Luxe, Automatique, Injection et (USA) (ne pas brancher le fil 53 → Salon 1968; de plus:ne pas brancher les fils 53 et 54 pour 404,404A8 et D colonne « A » et toutes 404/8 colonne « B ») 1 1
 6545.13 OEILLET caoutchouc moulé Ø 1,8, pour trou de 10,5,404U6A (USA) 1

a) Rallonger le fil n°43 de 60 mm. → 404XC7:5.642.836,8.270.838,D:7.176.858

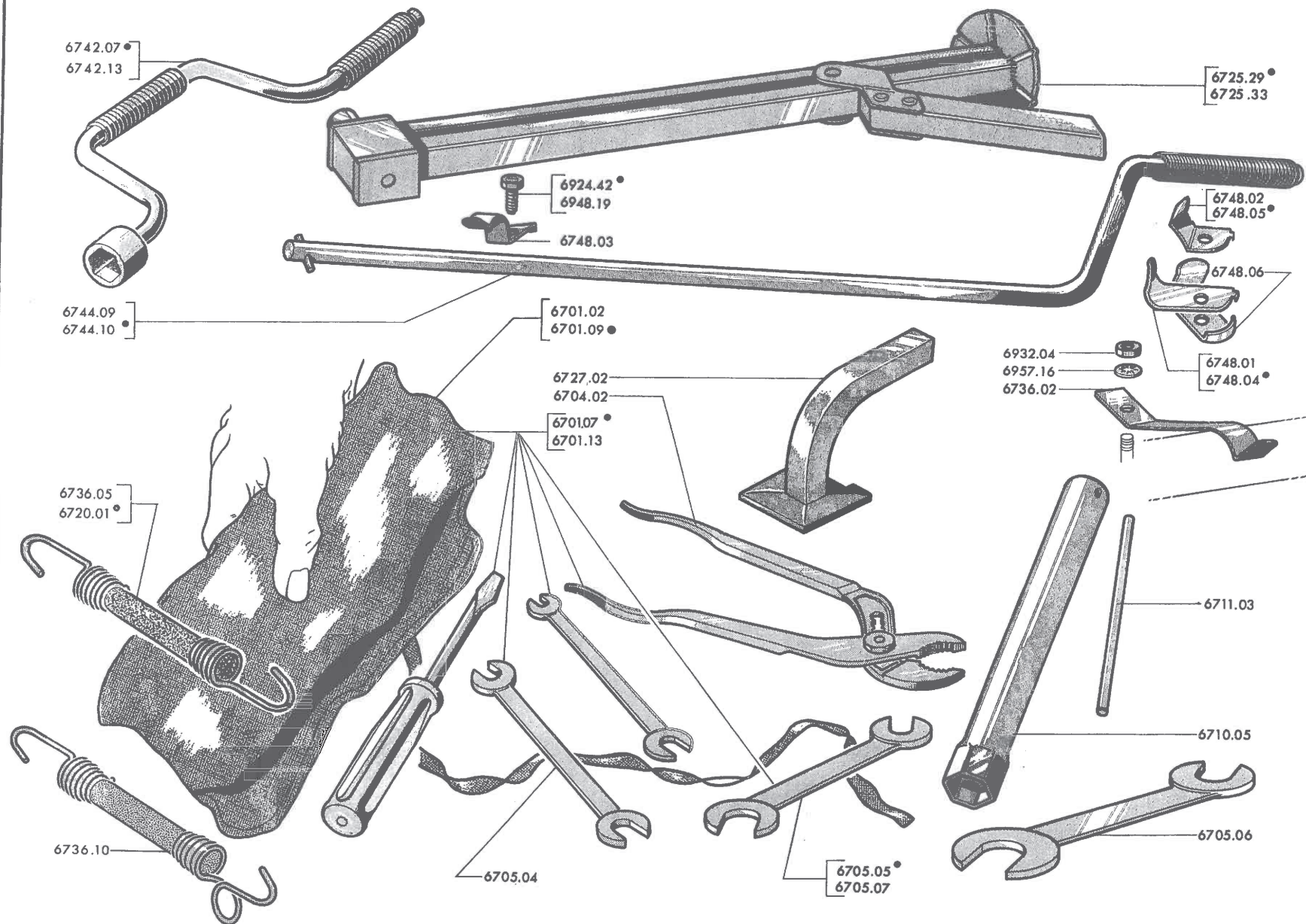
404 - 65 L







	A	B	D
A - → 404: 4.103.129 et 4.504.011		A	
B - → 404: 4.103.130, 4.504.012 et tous autres types sauf 404 C		B	
C - 404 C			D
CLIP :			
6540.08 mâle à broche de 4.....] pour fils 9/10 à 12/10 [.....	-	-	-
6540.09 femelle pour broche de 4.....]	-	-	-
6540.10 mâle raccord (404)	-	-	-
6540.15 plat pour câble de 0,6 à 1 mm	-	-	-
6540.27 femelle, plat de 5 mm pour câble de 0,6 à 1 mm ²	-	-	-
6540.11 LANGUETTE de 6,35, pour câble de 0,6 à 1 mm ²	-	-	-
6540.12 LANGUETTE accouplable pour câble de 0,6 à 1 mm ²	-	-	-
6540.13 CLIP pour câble de 0,6 à 1 mm ²	-	-	-
6540.14 CLIP verrouillable pour câble de 0,6 à 1 mm ²	-	-	-
PRISE plastique gris :			
6540.17 bi-clips (Automatique)	-	-	-
6540.18 tri-clips	-	-	-
6540.19 multi-clips	-	-	-
6540.20 bi-languettes (Automatique)	-	-	-
6540.21 tri-languettes	-	-	-
6540.22 multi-languettes	-	-	-
COSSE de :			
6540.23 4	-	-	-
6540.24 5	-	-	-
6540.25 6	-	-	-
6540.26 8	-	-	-
CLIP :			
6540.29 plat de raccordement en T	-	-	-
6540.39 de raccordement en Y double mâle et femelle	-	-	-
6540.40 de raccordement en Y double femelle et mâle	-	-	-
6540.33 drapeau 6,35, branchement fil 46 sur solénoïde.....]	-	-	-
	→ 404XC5:5.073.281; XC6:5.550.869, 8.262.760; (USA) :8.351.785, 8.354.450; 404/8:6.908.724; LXC5: TW: 7.000.927, L TH:7.120.014; LXC6: TW:6.942.948, L TH:6.856.948; U6:4.786.222; U6A:1.936.496, 7.101.680, U8:7.020.234; U10:7.079.575		
6541.03 PLAQUETTE de 6,35, branchement sur solénoïde]	-	-	-
OEUILLET caoutchouc pour trou de :			
6545.02 17,5, 404, 404A8, DA, D → Novembre 1967.....	4	4	
- 404, 404/8, A8, DA, D → Novembre 1967			3
- 404L, LD, U6, U6D, U6A et C			4
- 404U8, U8D, U10, U10D			3
6545.04 12,5, (404)			2
6545.05 25, 404, 404/8, A8, DA, D → Novembre 1967	1	1	
- 404L, LD, U6, U6D			1
- 404U8, U8D, U10, U10D			2
6545.10 12,5 → 404: 4.312.029, 4.525.755, 4.551.384; L: 4.827.670; LD: 4.975.499; U6: 4.706.193; U6D: 4.901.279 et toutes 404 C			1
6545.13 moulé Ø intérieur 1 mm. pour trou de 10,5 → 404XC5: TW: 4.312.030, TH: 5.100.001, 4.525.756, 4.551.385, LXC5: TW: 4.827.671, TH: 4.855.001; LD: 4.975.500; U6: 4.706.194; U6D: 4.901.280 et toutes 404XC6, Automatique, A8, DA, D, LXC6, U6A (USA), U8, U8D, U10, U10D → Salon 1969	2	2	2
1662.01 10,5, tous types	2	2	
- de phare de recul (Toutes Super Luxe et (USA)			
6545.17 37, double (Toutes 404 C, U8, U8D, U10, U10D)			2
7518.11 CACHE-TROU plastique pour trou de 10,5 d'obturation			1
6547.02 (Voir 14 AB - 64 MN - 74 IJ - 74 MN - 82 QR)			1
6547.03 PROTEGE-FILS pour trou de 17,5 (sauf 404U8, U8D, U10, U10D)			
6547.05 BRIDE (Voir 61 AB - 61 CD - 61 EF - 79 AB)			2
6547.06 BRIDE (404 coupleur)			
1565.07 BRIDE	1	1	
6547.08 (Voir 15 OP - 15 ST - 15 WX - 45 KL - 61 AB - 61 CD - 61 EF)			
9162.03 CROCHET plastique de fixation de faisceau			
6548.02 TOLE avant → Salon 1966			
9065.03 JOINT caoutchouc (au mètre)	1	1	



67A - 404



	TROUSSE :		
6701.02	toile, seule (sauf Utilitaire)	1
6701.07	complémentaire, garnie (Filetage SI)	1
6701.09	toile, seule, Utilitaire	1
6701.13	complémentaire, garnie (Filetage ISO)	1
6704.02	PINCE multiprise	1
	CLE mince :		
6705.04	de 8-10	1
6705.05	de 12-14	1
6705.06	de 17-19, Utilitaire → Salon 1970 pour Diesel	1
6705.07	de 11-13	1
6710.05	CLE de bougie	1
6711.03	BROCHE	1
6720.01	SANDOW (404L et LD)	1
	CRIC :		
6725.29	sauf Utilitaire	1
6725.33	Utilitaire	1
6727.02	PIED d'appui, Utilitaire	1
6736.02	RESSORT de maintien (404U6 et 404U6D)	1
6736.05	SANDOW de maintien, sur doublure arrière ◀ Berline ▶ Salon 1966	1
6736.10	SANDOW de fixation de cric 404U7,U7D	1
	VILEBREQUIN d'écrou de roue et de cric :		
6742.07	Berline	1
6742.13	Utilitaire	1
	MANIVELLE :		
6744.09		1
6744.10	sauf 	1
	RESSORT d'accrochage :		
6748.01	inférieur] → 404:4.278.099 et 4.525.699 [1
6748.02	supérieur		
6748.03	avant	→ 404:4.278.100,4.525.700	2
6748.04	inférieur arrière] → 5.046.809,4.529.139 et toutes	1
6748.05	supérieur arrière		
		404 Injection, Automatique L, U6 et U6A 	1
6748.06	BUTEE → 404:5.046.809,4.529.139 et toutes 404 Injection, 404L, U6 et U6A 	1