








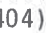

## 5 — SUSPENSION, ROUES

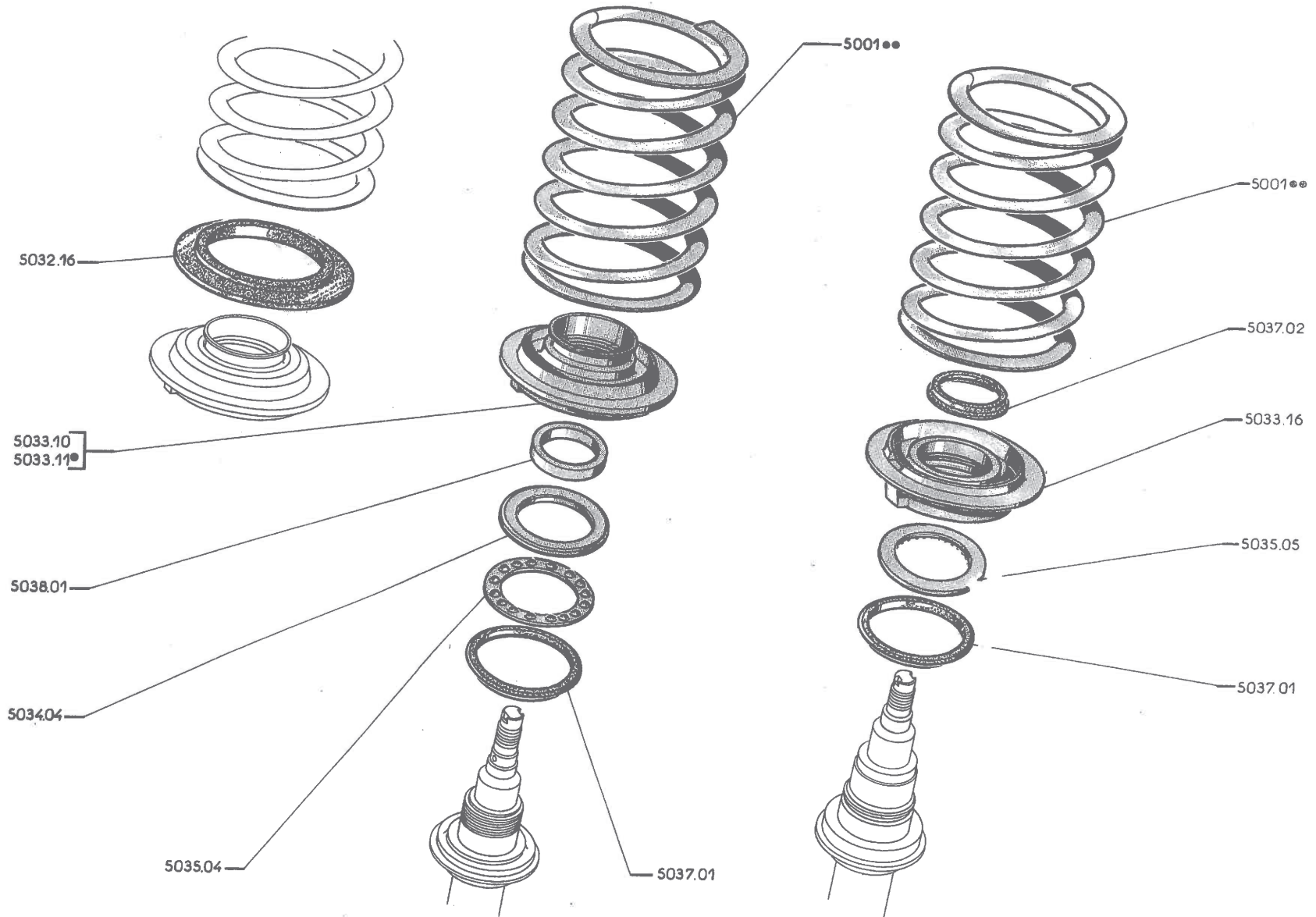
11/67	50/A	] Suspension classique : Ressorts avant	2/73	52/G	] Amortisseurs arrière (Utilitaire)
2/73	50/B		2/73	52/H	
2/73	50/C	] Suspension à grande flexibilité : ressorts avant	2/73	53/A	] Amortisseurs avant : détail
2/73	50/D		2/73	53/B	
2/73	50/E	] Suspension à grande flexibilité : barre anti-devers	2/73	54/A	] Roues (404 et 404C)
2/73	50/F		2/73	54/B	
2/73	51/A	] Suspension : ressorts arrière, barres anti- devers et stabilisatrice (404 et 404C)	2/73	54/C	] Roues (Utilitaire)
2/73	51/B		2/73	54/D	
2/73	51/C	] Suspension (sans traverse arrière) : ressorts arrière, barre stabilisatrice (404L et 404U6)	2/73	56/A	] Batterie
2/73	51/D		2/73	56/B	
2/73	51/E	] Suspension (avec traverse arrière) : ressorts arrière, barre stabilisatrice (404L et 404U6)	2/71	57/A	] Dynamo Ducellier (Essence)
2/73	51/F		11/67	57/B	
2/73	51/G	] Suspension : ressorts arrière (404U8 et 404U10)	11/67	57/C	] Dynamo Paris-Rhône (Essence)
2/73	51/H		11/68	57/D	
2/73	52/A	] Amortisseurs avant (404 et 404C)	11/68	57/E	] Dynamo Ducellier Ø 118 (détail) (Essence)
2/73	52/B		3/66	57/F	
2/73	52/C	] Amortisseurs avant (Utilitaire)	3/66	57/G	] Dynamo Ducellier Ø 102 (détail) (Essence)
2/73	52/D		11/68	57/H	
2/73	52/E	] Amortisseurs arrière (404 et 404C)	11/68	57/I	] Dynamo Paris-Rhône (suite) (Essence)
2/73	52/F		5/66	57/J	
			11/67	57/K	] Alternateur triphasé SEV (Essence)
			11/67	57/L	

## 5 - SUSPENSION, ROUES, EQUIPEMENT ELECTRIQUE MOTEUR

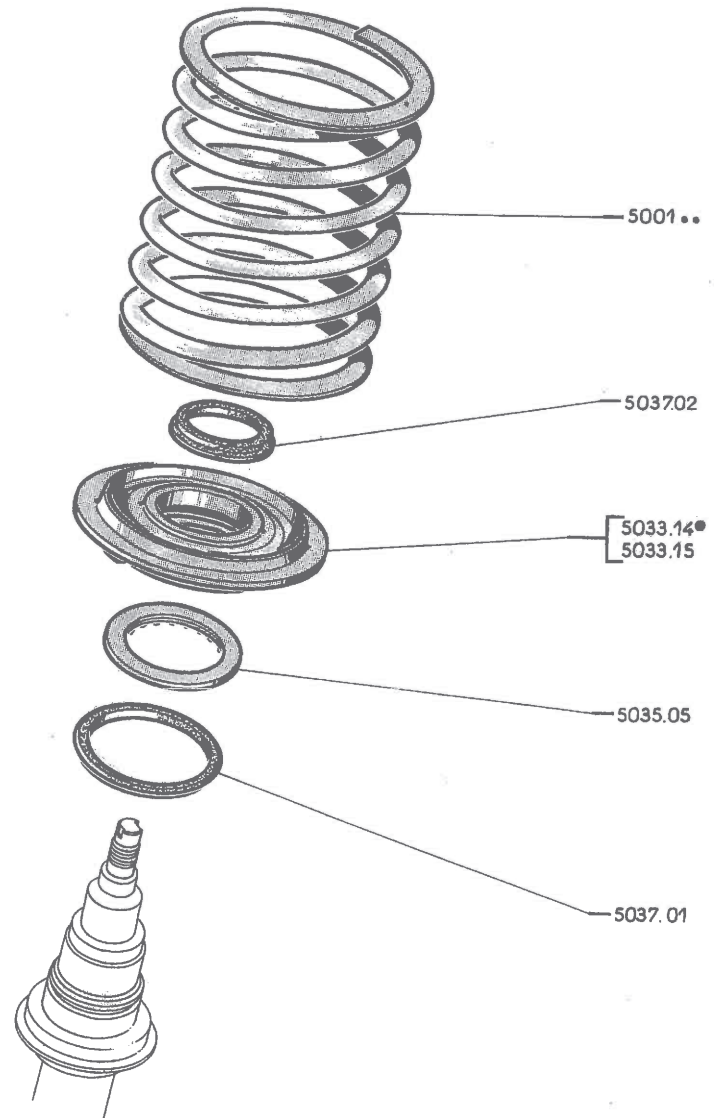
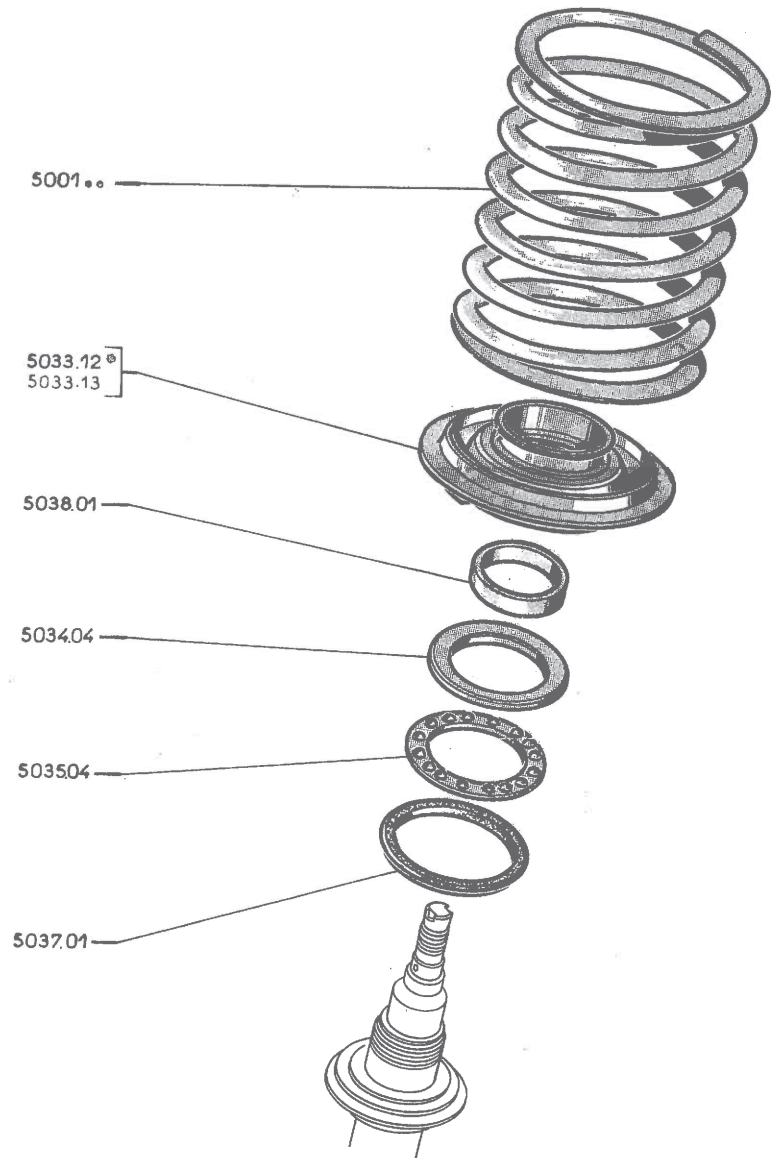
2/73 50/A ]	Suspension classique :	2/73 52/E ]	Amortisseurs arrière	2/73 58/G ]	Démarrreur Paris-Rhône
2/73 50/B ]	ressorts avant	2/73 52/F ]	(404 et 404C)	2/73 58/H ]	(Suite) (Essence)
2/73 50/C ]	Suspension à grande	2/73 52/G ]	Amortisseurs arrière	2/73 58/I ]	Démarrreur Ducellier
2/73 50/D ]	flexibilité : ressorts avant	2/73 52/H ]	(Utilitaire)	2/73 58/J ]	(Diesel)
2/73 50/E ]	Suspension à grande	2/73 53/A ]	Amortisseurs avant détail	2/73 58/K ]	Démarrreur Paris-Rhône
2/73 50/F ]	flexibilité : barre anti-devers	2/73 53/B ]		2/73 58/L ]	(Diesel)
2/73 51/A ]	Suspension : ressorts arrière,	2/73 54/A ]	Roues (404 et 404C)	2/73 59/A ]	Allumeur Ducellier
2/73 51/B ]	barre anti-devers et	2/73 54/B ]		2/73 59/B ]	(Carburateur)
	stabilisatrice (404 et 404C)	2/73 54/C ]	Roues (Utilitaire)	2/73 59/C ]	Allumeur Paris-Rhône ou
2/73 51/C ]	Suspension (sans traverse	2/73 54/D ]		2/73 59/D ]	Bosch (Carburateur)
2/73 51/D ]	arrière) ressorts arrière, barre	2/73 56/A ]	Batterie	2/73 59/E ]	Allumeur Ducellier
2/73 51/E ]	stabilisatrice (404L et 404U6)	2/73 56/B ]		2/73 59/F ]	(Injection)
2/73 51/F ]	Suspension (avec traverse	57/A ]	Dynamo - alternateur	2/73 59/G ]	Allumeur Ducellier
	arrière) : ressorts arrière,	à	(voir table des matières	2/73 59/H ]	(Injection) (Suite)
2/73 51/G ]	barre stabilisatrice	57/Z ]	en tête du sous-groupe 57)	2/73 59/I ]	Allumeur SEV - Marchal
2/73 51/H ]	(404L, 404U6 et 404U7)	2/73 58/A ]	Démarrreur Ducellier Ø 85	2/73 59/J ]	
	Suspension : ressorts arrière	2/73 58/B ]	(Essence)	2/73 59/K ]	Bougies
2/73 52/A ]	Amortisseurs avant	2/73 58/C ]	Démarrreur Ducellier Ø 89	2/73 59/L ]	
2/73 52/B ]	(404 et 404C)	2/73 58/D ]	(Essence)	2/73 59/M ]	Faisceaux, fils de bougie
2/73 52/C ]	Amortisseurs avant	2/73 58/E ]	Démarrreur Paris-Rhône	2/73 59/O ]	Bobines, fils
2/73 52/D ]	(Utilitaire)	2/73 58/F ]	(Essence)	2/73 59/P ]	

	404	404 Coupleur	404/8	404 U6	404 U6D	404 U6A	404 U6A 	404 U8	404 U8D	404 U10	404 U10D	Afrique				
												404 L	404 L Super-Luxe	404 LD		
→	4.234.233	4.506.712														A
→				4.737.899	4.908.257	1.923.363	1.923.363						4.851.758		4.980.000	B
→			6.900.001	4.737.900	4.908.258	1.923.364	1.923.364	7.010.001	7.040.001	7.060.001	7.080.001	4.851.759	4.855.001	4.980.001		C
→							1.928.100									












		A	B	C
<b>RESSORT hélicoïdal :</b>				
5001.41	1 repère rouge, ou jaune et bleu	 (Toute colonne « A » et 404/8 colonne « C ») (sauf Argentine)	2	2
5001.42	1 repère blanc, ou blanc et rouge			
5001.44	1 repère bleu et vert, ou jaune et vert	- 404  et → 404U6:4.700.001; U6D:4.900.001;U6A:1.920.001 → 4.738.854,4.908.381 et 1.923.439 - Argentine : 404  - Afrique : → 404L:4.852.163 et LD:4.980.058	2	2
5001.55	2 repères bleus	- → 404U6:4.738.855;U6D:4.908.382;U6A  :1.923.440 et toutes 404U8,U8D,U10,U10D (sauf 404/8) - Afrique → 404L:4.852.164;LD:4.980.059 et toutes 404L Super-Luxe	2	2
5001.56	2 repères jaunes			
5032.16	APPUI butyl, inférieur → 404:4.022.807 et 4.501.029		2	
<b>COUPELLE d'appui inférieur :</b>				
5033.10	avec chemin supérieur de butée à billes (  ) (sauf Argentine) (supprimer l'appui 5032.16 → 404:4.022.807 et 4.501.029)		2	
5033.11	avec chemin supérieur de butée à billes (  404 ) (  et  404C,U6,U6D; Argentine:404 et Afrique:404L et LD)		2	2
5033.16	pour butée à aiguilles			2
5034.04	CHEMIN supérieur de butée et de coupelle		2	
5035.04	CAGE avec 20 billes		2	
5035.05	BUTEE à aiguilles de 60,1 x 85 x 3,6			2
5037.01	JOINT caoutchouc de butée		2	2
5037.02	JOINT caoutchouc d'étanchéité supérieur			2
5038.01	ENTRETOISE nylon de 50,8 x 60,5 x 9, de sécurité		2	2



# 50 C - 404



RESSORT hélicoïdal (sauf Afrique) :

Numéros	Repères	Flexibilité en mm. pour 100kg	APPLICATIONS
5001.46	2 rouges	80	 → 404 Injection : 4.559.382, C:4.497.226, 4.592.428,  → 404LXC5: TW:4.842.516  et  → 404XC5: TW:4.442.214, 4.528.596,  (USA) : 4.442.214, LD:4.976.397
5001.48	2 jaunes	100	 → 404SL: 4.440.829, LXC5: TW: 4.843.901
5001.49 5001.50	1 bleu 1 jaune	65	 et  → 404DA: 3.060.001, D: 4.600.001, LD: 4.976.398
5001.51 5001.52	1 blanc et 1 jaune 1 blanc et 1 bleu	85	 → 404 Injection : 4.559.383, A8: 1.910.001, C: 4.497.227, 4.592.429  et  → 404XC5: TW: 4.442.215, SL: 4.440.830, 4.528.597, (USA) : 4.442.215; LXC5: TW: 4.843.902, U6A (USA) : 1.928.101, 7.100.001 et toutes 404XC5 TH XC6, XC7, Automatique, LXC5: TH, LXC6, LXC7, LSL

- A - → 404XC5: TW: 4.260.001, 4.525.001, 4.550.001, (USA) : 4.260.001, DA: 3.060.001, D: 4.600.001,  
 C: 4.495.001, 4.590.001, LXC5: TW: 4.825.001 → 5.047.268, 4.529.915, 4.570.595, 5.047.268,  
 4.529.915, 4.570.595, 5.047.268, 3.060.687, 4.605.479, 4.497.653, 4.594.064, 4.851.758,  
 4.980.000
- B - → 404XC5: TW: 5.047.269, 4.529.916, 4.570.596, (USA) : 5.047.269, D: 4.605.480, C: 4.497.654;  
 4.594.065; LXC5: TW: 4.851.759; LD: 4.980.001, U6A: (USA) : 1.928.101, 7.100.001 et toutes  
 404XC5TH, XC6, XC7, Automatique, A8, LXC5TH, LXC6, LXC7, LSL

..... 2

A

B

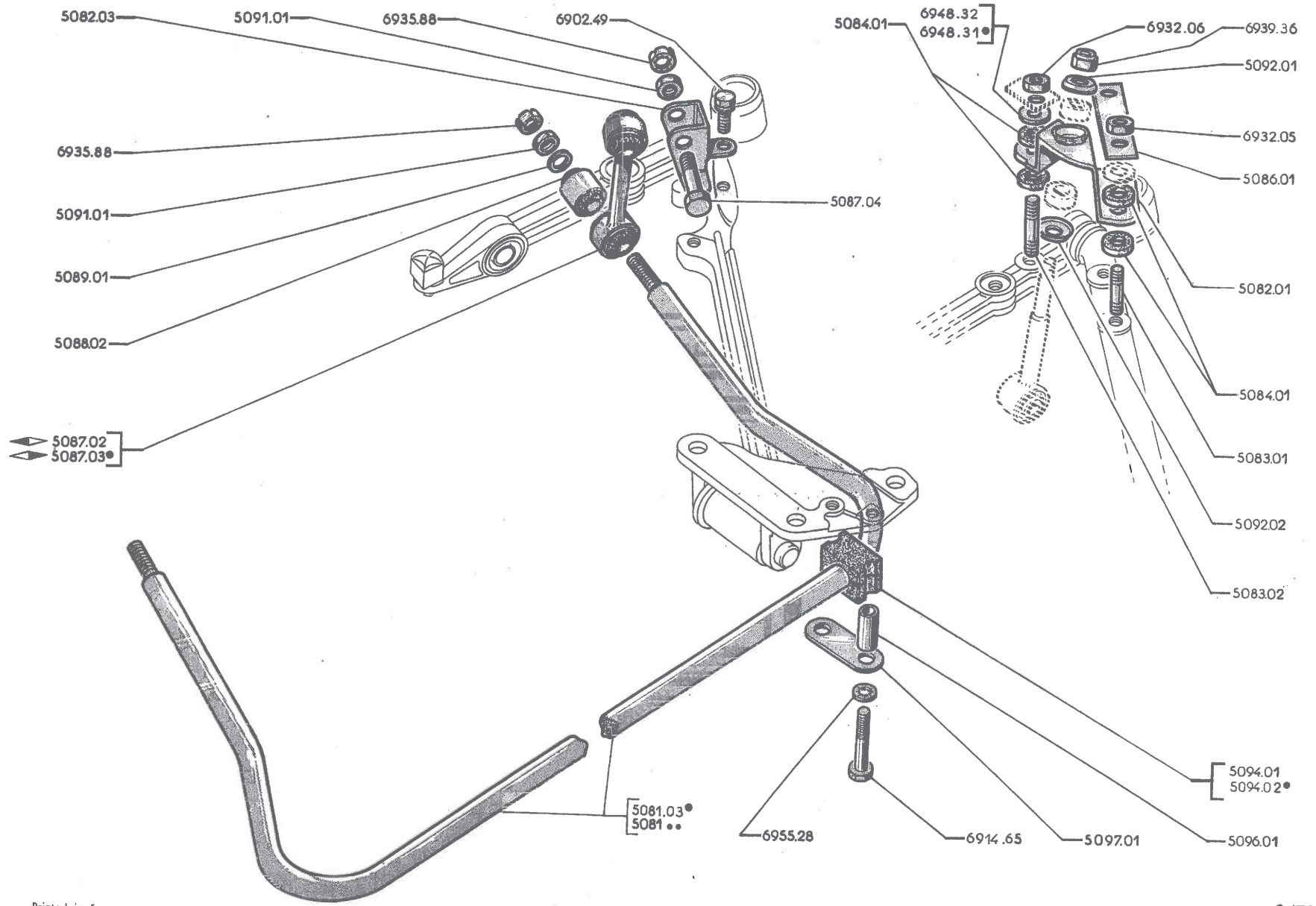
COUPELLE d'appui inférieur :

5033.12	avec chemin supérieur de butée à billes (404, 404DA et C)	2
5033.13	avec chemin supérieur de butée à billes (Utilitaire)	2
5033.14	Injection → 404: 8.209.499; C: 4.597.911 et toutes 404, 404C Carburateur 404D	2
5033.15	Injection → 404: 8.209.500; C: 4.597.912 et toutes Utilitaire colonne « B »	2
5034.04	CHEMIN supérieur de butée à billes	2
5035.04	CAGE avec 20 billes de butée	2
5035.05	BUTEE à aiguilles de 60,1 x 85 x 3,6, de coupelle	2
5037.01	JOINT caoutchouc de butée	2
5037.02	JOINT caoutchouc d'étanchéité supérieur	2
5038.01	ENTRETOISE nylon de 50,8 x 60,5 x 9, de sécurité	2

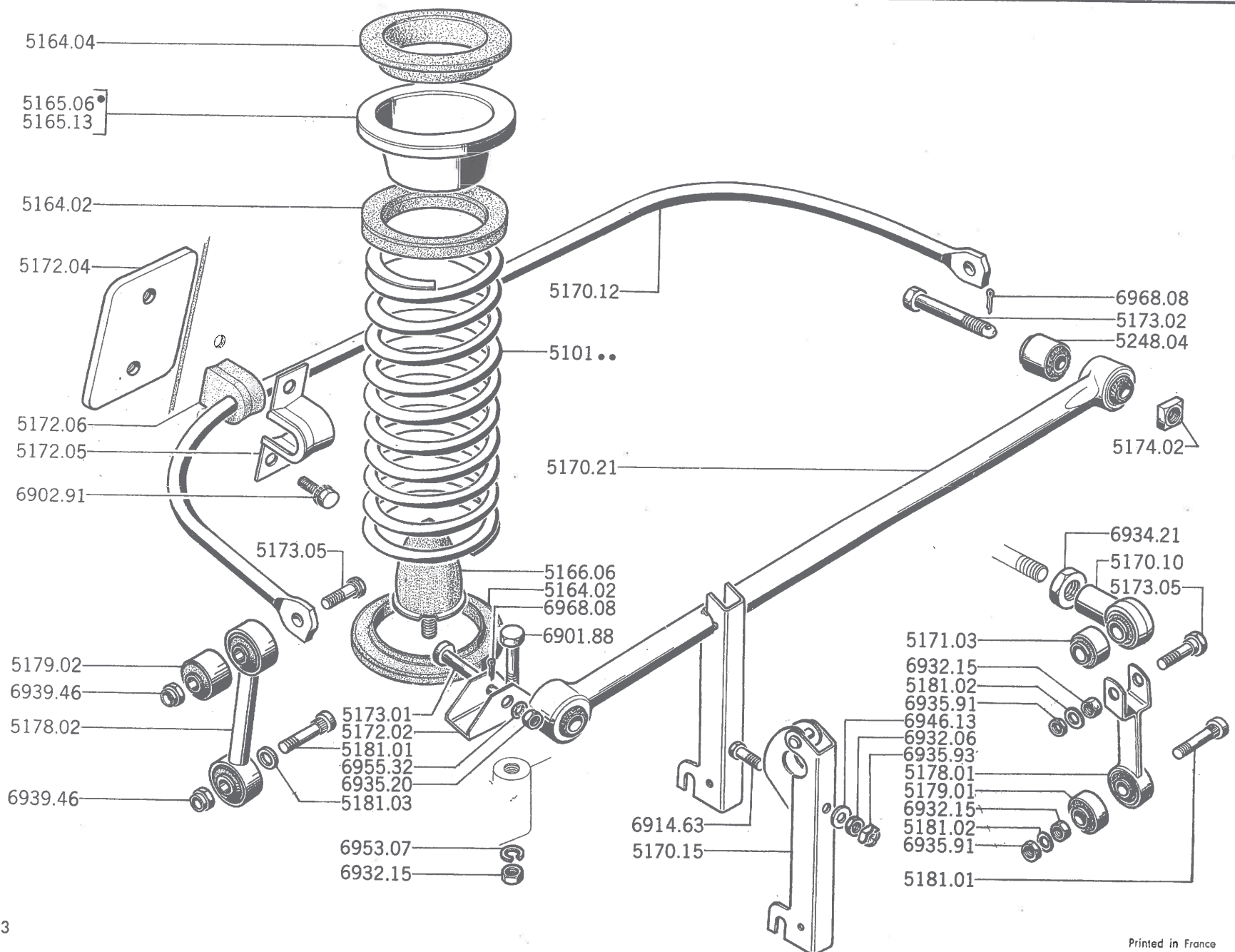
A	→ 404C:4.495.418 et 4.590.110	A
B	→ 404XC5:TW:4.260.001;TH:5.100.001,4.525.001,8.250.001,4.550.001,A8:1.910.001, D:4.600.001;C:4.495.419,4.590.111 → 5.070.000,5.307.700,4.537.191, 8.251.300,8.224.862,1.910.357,4.619.852,4.671.100,6.803.500 et toutes 404LXC5:TW,LXC6TH → 404U6A (USA):1.928.101 et 7.100.001	B
C	→ 404XC5:TW:5.070.001,TH:5.307.701;XC6TW:5.075.001,TH:5.311.008,8.251.301, 8.224.863; (USA):5.070.001,8.251.301,A8:1.910.358;D:4.619.853;U8.7.024.960; U8D:7.053.799,U10.7.140.848;U10D:7.087.692 et toutes 404XC7	C

BARRE :			
5081.01	.....	1	
5081.02	.....	1	
5081.03	.....	1	
5082.01	ETRIER support ◀	1	
5082.03	CHAPE support	2	2
5083.01	GOUJON de 7 x 29,5, sur bras avant	4	
5083.02	GOUJON de 8 x 32,3, sur bras arrière	2	
5084.01	RONDELLE élastique de 7,5 x 22 x 3		
	sur bras avant	8	
	sur bras arrière	4	
5086.01	FREIN d'écrou sur bras avant	2	
5087.02	BIELLE ◀ de liaison, avec articulations élastiques	1	1
5087.03	BIELLE ◀ de liaison, avec articulations élastiques	1	1
5087.04	VIS de 14 x 44, pas de 1,50, de fixation	2	2
5088.02	ARTICULATION élastique de 14 x 25 x 27 x 17	4	4
5089.01	RONDELLE de 14,5 x 20 x 2, de fixation	2	2 2
5091.01	ECROU de 14, pas 1,50, de fixation		
	de barre anti-dévers	2	2 2
	de bielle de liaison	2	2
5092.01	COUPELLE d'attache de 8,3 x 31, sous écrou	2	
5092.02	COUPELLE d'attache de 10,5 x 31,5	2	
5094.01	PALIER élastique	2	2
5094.02	PALIER élastique		2
5096.01	ENTRETOISE de 8,5 x 10,5 x 31	4	4 4
5097.01	BRIDE de serrage	2	2 2

# 404 - 50 F



# 51 A - 404






SUSPENSION - RESSORTS ARRIERE, BARRES ANTI-DEVERS ET STABILISATRICE (404 et 404C)

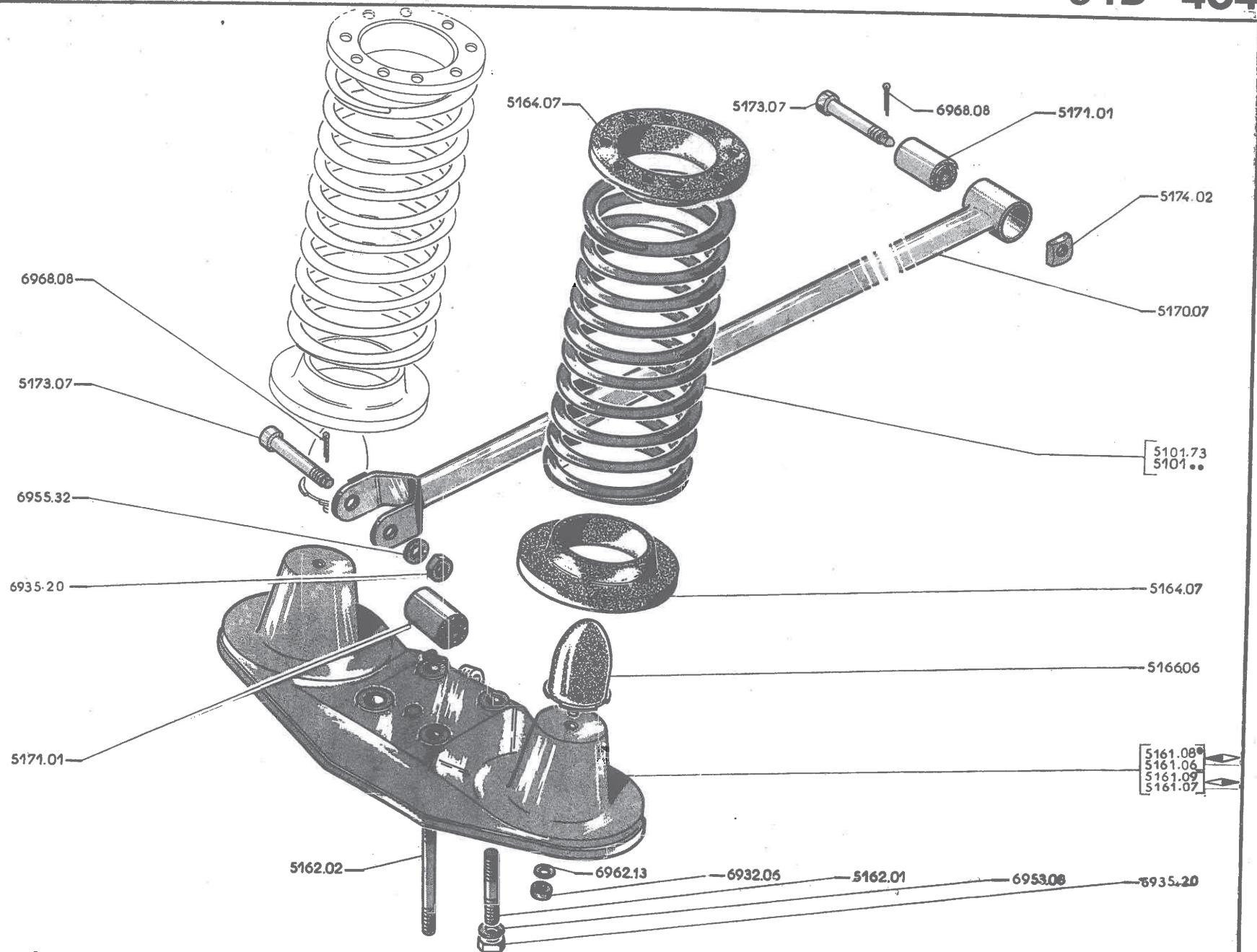
404 - 51 B

Sans barre anti-devers	A - → 404XC5:TW:5.070.000,TH:5.307.700,8.251.300,8.224.862, (USA) :5.307.700,8.251.300; A8:1.910.357;D:4.619.852,et toutes 404 Coupleur, 404/8,DA, et C			A
Avec barre anti-devers	B - → 404XC5:TW:5.070.001,TH:5.307.701,8.251.301,8.224.863, (USA) :5.307.701,8.251.301, A8:1.910.358;D:4.619.853 et toutes 404XC6,XC7			B
RESSORT hélicoïdal :				
5101.66	1 repère bleu ou 2 repères verts (404).....	Afrique → 404XC5:TW:5.072.044,TH:5.308.774; XC6:TW:5.088.782,TH:5.449.510,8.257.941,8.248.980;		
5101.68	1 repère vert (404).....	404/8:6.904.937;D:4.632.806 et tous autres pays	2	2
5101.69	1 repère bleu et rouge (404).....	Afrique → 404XC5:TW:5.072.045;TH:5.308.775; XC6:TW:5.088.783,TH:5.449.511,8.257.942,8.248.981;		
5101.70	1 repère jaune et rouge (404).....	404/8:6.904.983;D:4.632.807 et toutes		
5101.71	(404C).....		2	
5164.02	APPUI caoutchouc de ressort		4	4
5164.04	APPUI butyl de coupelle		2	2
5165.06	COUPELLE supérieure(Afrique → 404XC5:TW:5.072.044,TH:5.308.774;XC6:TW:5.088.782, TH:5.449.510,8.257.941,8.248.980;404/8:6.904.937,6.980.234;D:4.632.806 et tous autres pays)		2	2
5165.13	COUPELLE supérieure (Afrique → 404XC5:TW:5.072.045,TH:5.308.775;XC6:TW:5.088.783 TH:5.449.511,8.257.942,8.248.981;404/8:6.904.938,6.980.235;D:4.632.807)		2	2
5166.06	BUTEE de talonnage arrière, hauteur 78 (changer la paire → 404:4.000.316)		2	2
5170.21	BARRE stabilisatrice avec articulations élastiques et crochet d'attache		1	1
5170.13	CROCHET d'attache → 404XC5:TH:5.309.072,XC6:TH:5.481.463,8.259.143,8.302.233; (USA) :8.326.937,8.329.671;404/B:6.905.050 et 6.980.240			
5170.10	OEIL, avec articulation	→ 404XC5:TW:5.072.357;TH:5.309.165;XC6:TW:5.092.734;		1
5171.03	ARTICULATION élastique de 10 x 24 x 22 x 18	TH:5.487.075,8.259.333;8.302.652, (USA) :8.327.056; 8.329.798;A8:1.910.500;D:4.638.827		1
5181.01	AXE de 10 x 53, pas 1,50 de bielle			2
5170.12	BARRE anti-devers (monter 2 bielles 5178.02 et 2 rondelles 5181.03 → 404XC5:TW:5.072.357;TH:5.309.165,XC6:TW:5.092.734;TH:5.487.075,8.259.333,8.302.652; (USA) :8.327.056,8.329.798;A8:1.910.500;D:4.638.827)			2
5248.04	ARTICULATION élastique de 12 x 30 x 30 x 24		2	2
5172.02	CHAPE de fixation		1	1
5172.04	RENFORT de fixation			2
5172.05	BRIDE de fixation, sur caisse			2
5172.06	PALIER caoutchouc			2
5173.01	VIS de 12 x 54, pas 1,50, sur chape		1	1
5173.02	VIS de 12 x 63, pas 1,50, sur carrosserie		1	1
5173.05	AXE de 10 x 43, pas 1,50, de barre			2
5174.02	ECROU de 12, pas 1,50, sur carrosserie		1	1
5178.01	BIELLE de liaison, avec articulation élastique	→ 404XC5:TW:5.072.357,TH:5.309.165;		2
5179.01	ARTICULATION élastique de 10 x 32 x 20 x 15	XC6:TW:5.092.734;TH:5.487.075, 8.259.333,8.302.652; (USA) :8.327.056; 8.329.798;A8:1.910.500 et D:4.638.827		2
5181.02	RONDELLE de 10,2 x 17 x 1	→ 404XC5:TW:5.072.358,TH:5.309.166;		4
5178.02	BIELLE de liaison avec articulation élastique	XC6:TW:5.092.735,TH:5.487.076, 8.259.334,8.302.653; (USA) :8.327.057, 8.329.799 et D:4.638.828		2
5179.02	ARTICULATION élastique de 10 x 27 x 22 x 17			4
5181.03	RONDELLE de 10,2 x 17 x 3			2

→ 404L:4.852.163;LD:4.980.058;U6:4.738.854;U6D:4.908.381 et U6A:1.923.439

RESSORT hélicoïdal :			
5101.73	(1 repère rouge et blanc).....	]  (404L et LD) sauf Afrique ..... ]	..... 4
5101.74	(1 repère bleu et jaune).....		
5101.75	(1 repère rouge) .....		
5101.76	(1 repère blanc) .....		
		et  (404U6,U6D et U6A)	
		 (404L et LD) (404L et LD Afrique) ..	
SUPPORT de ressorts et amortisseur :			
5161.06	◀ avec articulation élastique .	→ 404L:4.847.242;LD:4.978.354;	[ .. 1
5161.07	◀ avec articulation élastique .	U6:4.733.116;U6D:4.906.965 et U6A:1.922.552	[ .. 1
5161.08	◀ .....	→ 404L:4.847.243;LD:4.978.355;	[ .. 1
5161.09	◀ .....	U6:4.733.117;U6D:4.906.966 et U6A:1.922.553	[ .. 1
GOUJON de fixation :			
5162.01	de 12 x 24 x 41 .....		4
5162.02	de 12 x 24 x 85 .....		2
5164.07	APPUI butyl alvéolé (supprimer la rondelle, qui n'est plus fournie → 404L:4.838.945; LD:4.977.215;U6:4.721.205;U6D:4.904.486 et U6A:1.921.116) .....		8
5166.06	BUTEE de talonnage arrière, hauteur 78 .....		4
5170.07	BARRE stabilisatrice (monter l'articulation élastique 5171.01) .....		1
5171.01	ARTICULATION élastique de 12 x 30 x 36 x 42	[ sur carrosserie .....	1
		[ sur tube de pont .....	1
5173.07	VIS de 12 x 77 pas 1,50 .....	[ sur carrosserie .....	1
		[ sur tube de pont .....	1
5174.02	ECROU de 12, pas 1,50 sur carrosserie.....		1

# 51D-404





**SUSPENSION - (AVEC TRAVERSE ARRIERE) RESSORTS ARRIERE, BARRE STABILISATRICE**  
 (404L, 404U6 et 404U7)

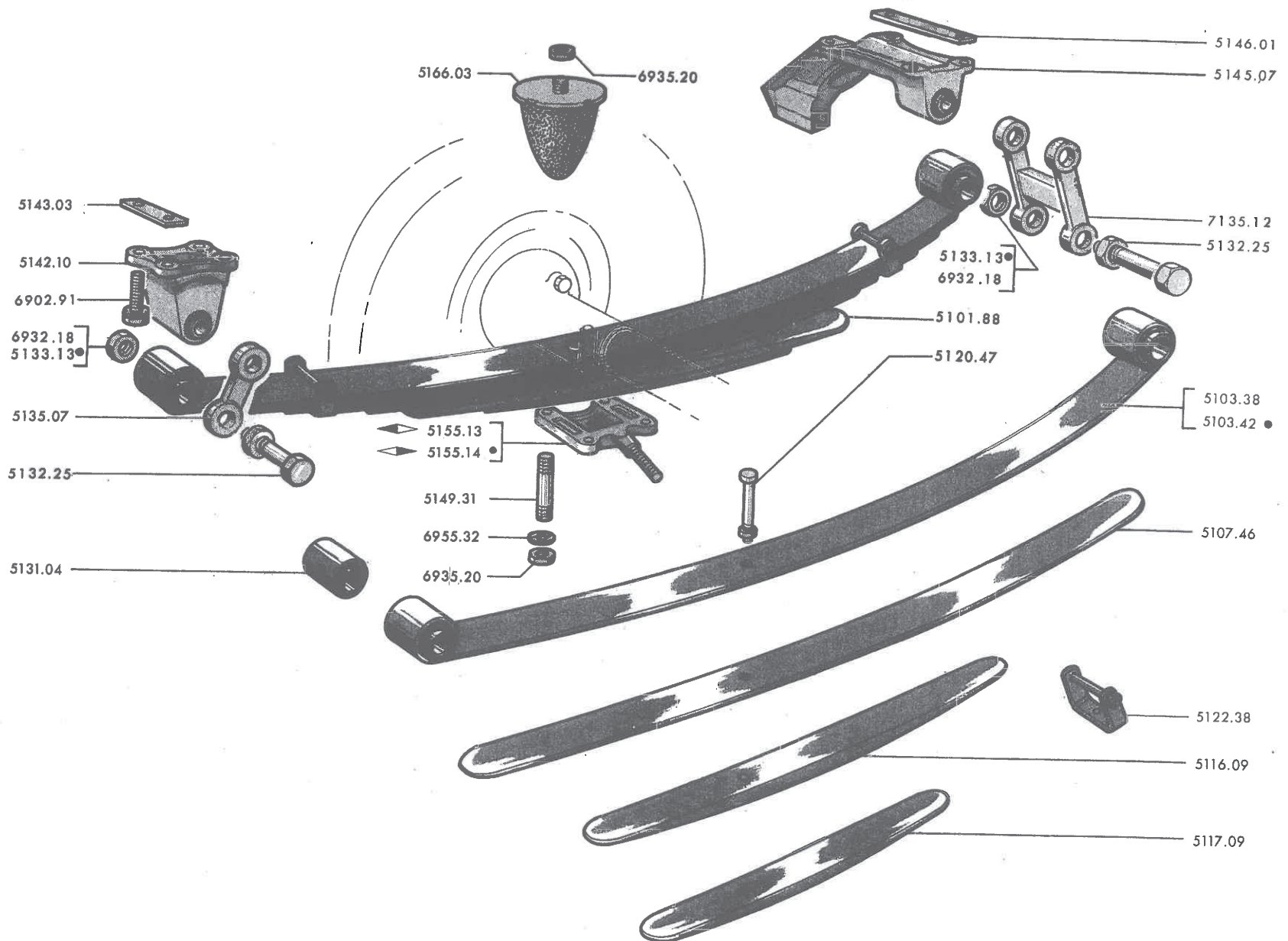
**404 - 51 F**

→ 404LXC5:TW:4.852.164,LTH:4.855.001,LXC6:TW:4.940.001,LTH:4.884.001;  
 LD:4.980.059;U6:4.738.855;U6D:4.908.382;U6A:1.923.440;7.100.001 et toutes  
 404LXC7,U7,U7D

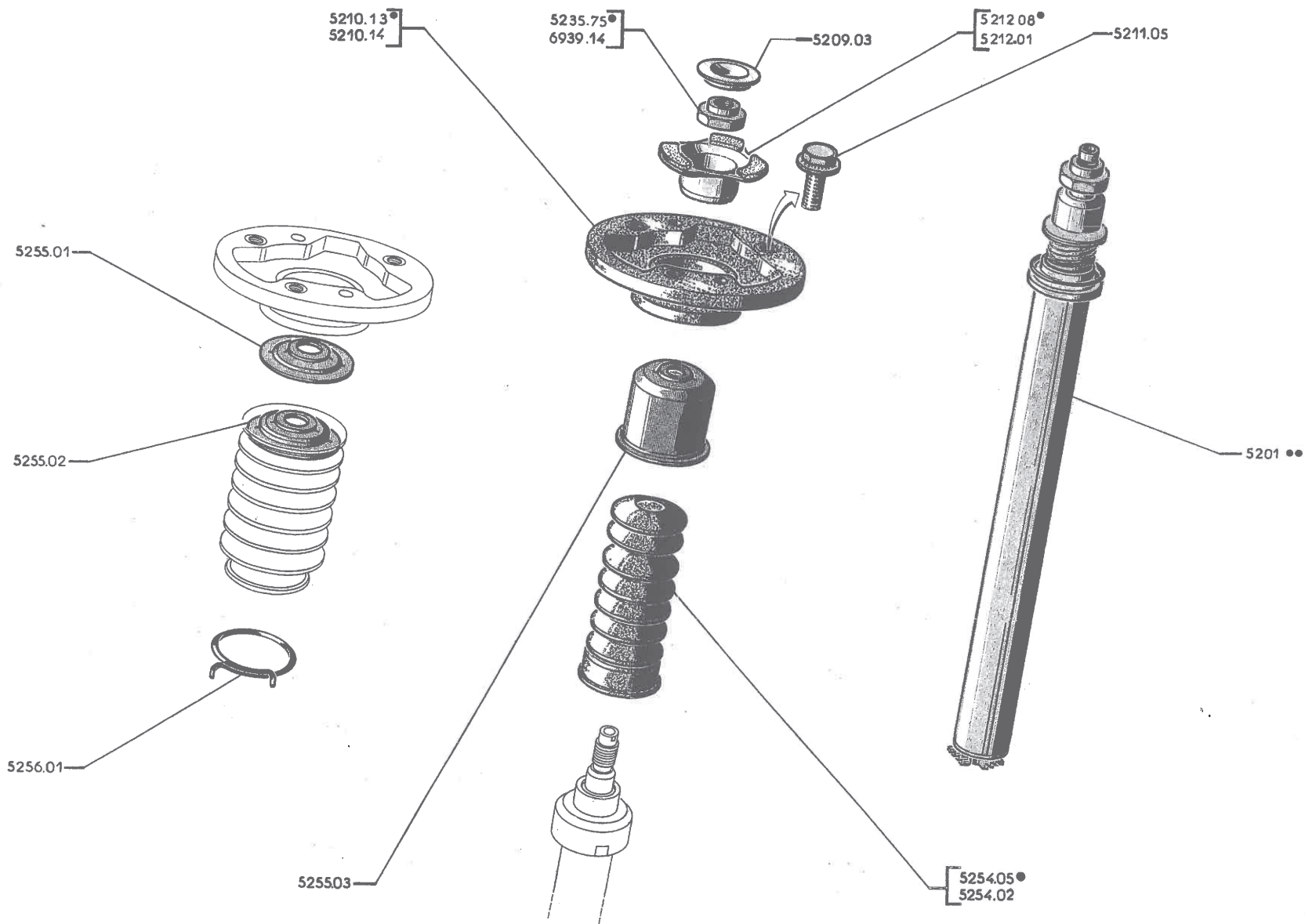
5101.73	RESSORT hélicoïdal :				
5101.74	1 repère rouge et blanc	] → 404U6A <sup>USA</sup> :1.928.101,7.100.001 et toutes 404L, LD, L Super Luxe (sauf Afrique) et (404U6,U6D et U6A) (Afrique → 404U6:4.748.727) (404U6A <sup>USA</sup> → 1.928.100) (404L et LD) (Afrique → 404LXC5:TH:4.862.397 et LD:4.981.417 (Afrique → 404LXC5:TH:4.862.398;LXC6:TH:4.884.001; LD:4.981.418 et U6:4.748.728)	] 4		
5101.75	1 repère bleu et jaune				
5101.76	1 repère rouge				
5101.76	1 repère blanc				
5101.80	1 repère bleu				
5101.81	1 repère jaune				
5148.03	TRAVERSE (agrandir les 2 trous de fixation au plancher de 5 mm. vers l'axe de la voiture → 404LXC5:TH:4.861.200;TW:4.895.135;LD:4.981.230;U6:4.747.122;U6D:4.909.877 et U6A:1.925.213			1	
5161.10	SUPPORT ◀			1	
5161.11	SUPPORT ◀			1	
5162.01	GOUJON de 12 x 24 x 41			4	
5162.02	GOUJON de 12 x 24 x 85			2	
5163.01	APPUI butyl de traverse → 404LXC7:7.459.561;LD:7.224.206;U6:7.250.372;U6D:4.935.397 U7:7.352.665;U7D:7.382.801 et toutes LXC5,LXC6			4	
5163.02	APPUI butyl de traverse → 404LXC7:7.459.562;LD:7.224.207;U6:7.250.373;U6D:4.935.398 U7:7.352.666;U7D:7.382.802			4	
5164.07	APPUI butyl de ressort			8	
5164.10	BUTOIR Ø 62 (pour réparation)			4	
5164.12	BAGUE de 12 x 38 x 15 (monter 1 coupelle 5165.10 → 404LXC5:TW:4.895.135;TH:4.855.338, LD:4.980.549;U6:4.743.661;U6D:4.909.277 et U6A:1.923.852)			2	
5165.10	COUPELLE de retenue (monter 1 bague 5164.12 → 404LXC5:TW:4.895.135;TH:4.855.338; LD:4.980.549;U6:4.743.661;U6D:4.909.277 et U6A:1.923.852)			2	
5166.11	BUTÉE de talonnage, fixation Ø 10			4	
5166.15	BUTÉE de talonnage, fixation Ø 8			4	
5167.04	CANON taraudé Ø 8			4	
5167.07	CANON taraudé Ø 10 x 1,50			4	
5170.07	BARRE stabilisatrice :				
5170.11	avec articulation élastique → 404LXC5:TH:4.879.400,U6A:1.927.900			1	
	avec crochet et articulation élastique :				
	- → 404LXC5:TH:4.879.401;LXC6:TH:4.884.001;U6A:1.927.901 et 7.100.001			1	
	- <sup>USA</sup> → 404U6A:1.927.901 et 7.100.001 → 1.932.300 et 7.100.100			1	

Four traverse de pont

		A	B	C
A	→ 404U8:7.016.924 et U8D:7.044.963 .....			
B	→ 404U8:7.016.925;U8D:7.044.964;U10:7.060.001;U10D:7.080.001 → 7.024.959, 7.053.798,7.140.847,7.087.691. ....			
C	→ 404U8:7.024.960;U8D:7.053.799;U10:7.140.848;U10D:7.087.692 .....			
5101.88	RESSORT, 3 lames, avec articulations élastiques (changer les 2 → colonne « A ») .....	2	2	2
5103.38	LAME-MAITRESSE avec articulations élastiques .....	2		
5103.42	LAME-MAITRESSE avec articulations élastiques .....		2	2
	LAME: .....			
5107.46	2ème .....	2		
5116.09	7ème .....	2		
5117.09	8ème .....	2		
5120.47	BOULON de 8 x 73 avec écrou .....	2	2	2
5122.38	BRIDE avec boulon .....	4	4	4
5131.04	ARTICULATION élastique, de 16 x 54 x 32 x 50 .....	4	4	4
5132.25	AXE de 16 x 102, pas 1,50, d'attache de biellette .....	8	8	8
5133.13	ECROU de 16, pas 1,50, d'attache de biellette .....			8
5135.07	BIELLETTES avant .....	4	4	4
5135.12	BIELLETTES arrière double .....	2	2	2
5142.10	SUPPORT avant de ressort avec articulation élastique .....	2	2	2
5143.03	PLAQUE taraudée de fixation avant .....	4	4	4
5145.07	SUPPORT arrière de ressort avec articulation élastique .....	2	2	2
5146.01	PLAQUE taraudée de fixation arrière .....	4	4	4
5149.31	GOUJON de 12 x 34 x 98, pas de 1,50, de fixation de milieu .....	8	8	8



# 52 A - 404



SUSPENSION — AMORTISSEURS AVANT (404 et 404 C)

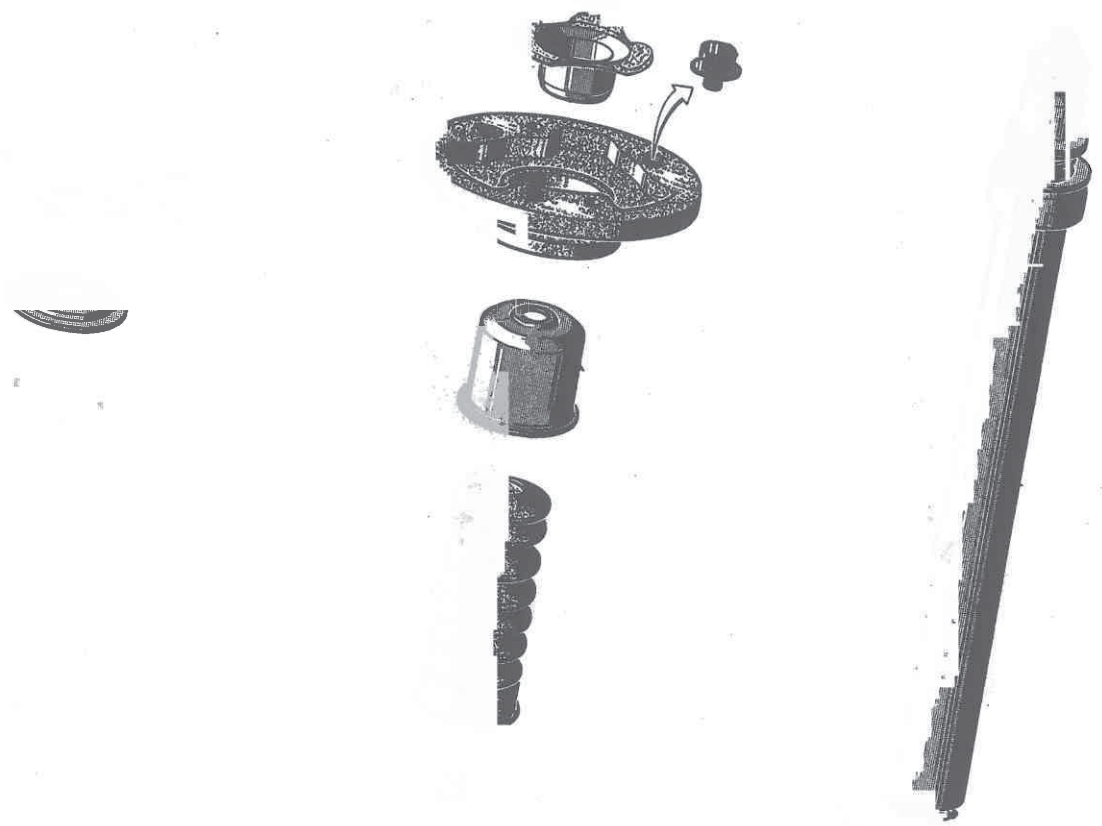
404 - 52 B

	404					404 Coupleur	404 Auto- matique	404 Injection	404 <sup>USA</sup>		404A8	404/8	404DA	404D	404C	404C Injection
	XC5		XC6		XC7				Classique	Auto- matique						
	TW	TH	TW	TH												
→	4.234.233					4.506.712			4.234.233							
→	4.260.001					4.525.001		4.550.001	4.260.001							
→	5.047.268					4.529.915		4.570.595	5.047.268				3.060.001	4.600.001	4.495.001	4.590.001
→						4.529.916		4.570.596	5.047.269	8.250.001						
→						4.537.191		4.590.000	5.415.000	8.256.600					4.497.654	4.594.065
→	5.047.269	5.100.001	5.075.001	5.311.008	5.612.501		8.250.001	8.200.001	8.325.001	8.327.501	1.910.001				4.500.000	4.600.000
→		5.074.251		5.610.412				8.303.300	8.352.345	8.355.340	1.910.525			4.605.481	4.670.001	6.800.001
→														4.671.100	6.803.500	
→												6.900.001				
→												6.906.676				

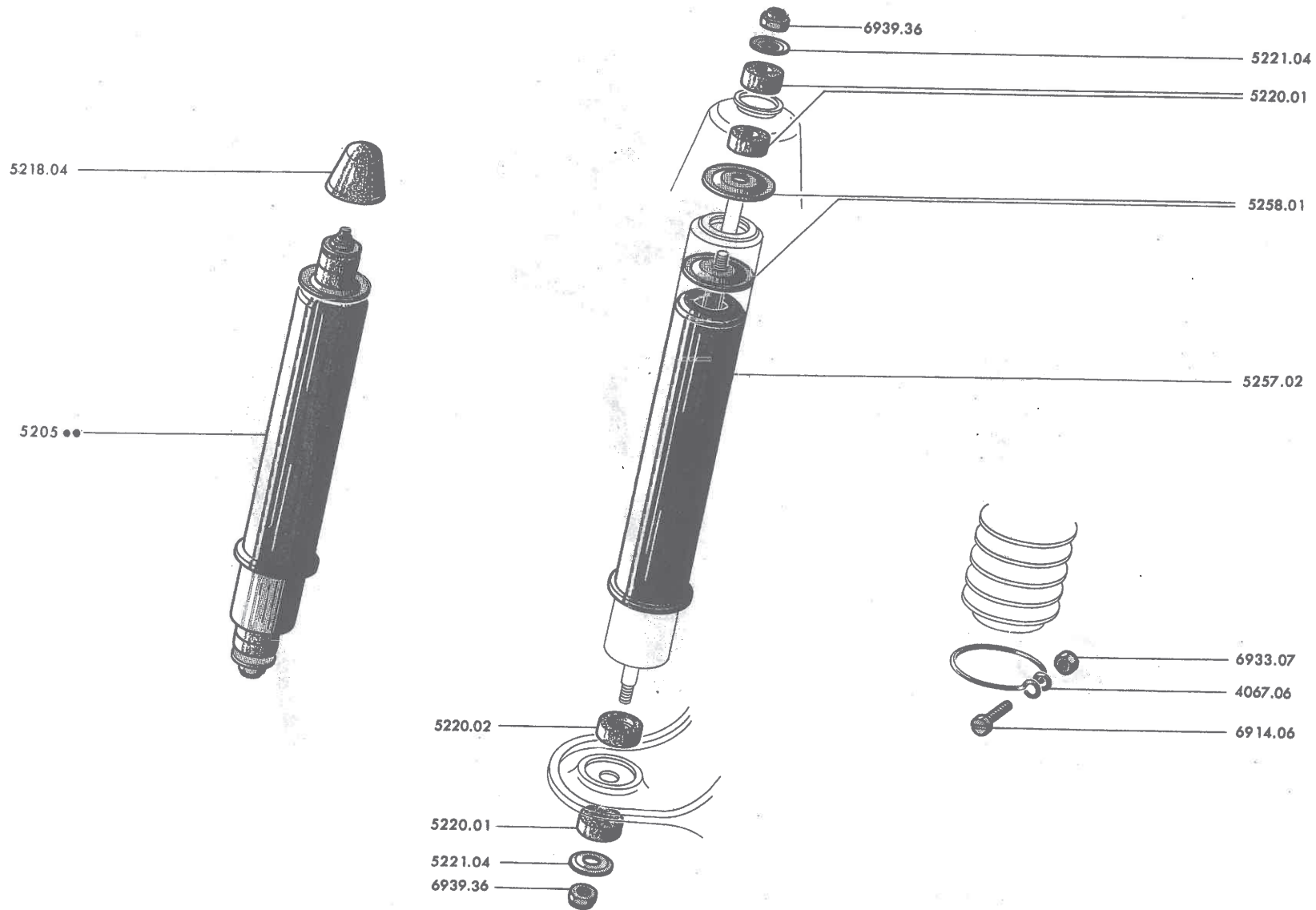
ENSEMBLE de mécanisme :		A	B	C	D
5201.19	.....	2			
5201.20	.....		2		
5201.32	Toutes 404 Berline → Salon 1966 et 404C → 4.497.654 et 4.594.065 (monter 1 déflecteur 5255.03 → 404XC5:TW:5.065.743; TH:5.263.945; 4.537.076, 8.250.140, 8.215.315; A8:1.910.310; D:4.616.890; C:4.499.093 et 4.598.325).....			2	
5201.34	Toutes 404 Berline → Salon 1966 .....				
5201.33	Afrique → 404XC5:TW:5.072.045, TH:5.308.775; XC6:TW:5.088.783, TH:5.449.551; 404/8 ☺:6.904.938; ☺:6.980.235 .....				
5201.35	(sauf Afrique) .....			2	2
5209.03	BOUCHON chlorure de vinyle .....				2
5210.13	SUPPORT .....	2	2	2	2
5210.14	SUPPORT .....		2	2	
5211.05	VIS de 7 x 15 avec rondelle .....	2			2
5212.01	COUELLE de sécurité (Afrique → 404:5.606.907, 8.266.805) .....	6	6	6	6
5212.08	COUELLE de sécurité (Afrique → 404:5.606.908, 8.266.806) .....	2	2	2	2
5248.02	(Voir 35 A) .....			2	
5248.04	(Voir 51 A) .....				
5254.02	PROTECTEUR caoutchouc .....	2	2		
5254.05	PROTECTEUR caoutchouc .....				
5255.01	COUELLE supérieure .....			2	2
5255.02	COUELLE inférieure .....	2	2		
5255.03	DEFLECTEUR supérieur → 404XC5:TH:5.263.946; TW:5.065.744, 4.537.077, 8.250.141, 8.215.316; A8:1.910.311; D:4.616.891; C:4.499.094, 4.598.326 et toutes 404XC6, 404/8 .....	2	2		
5256.01	COLLIER à ressort .....	2	2		

A	→ 404L:4.851.758; LD:4.980.000; U6:4.737.899; U6D:4.908.257; U6A:1.923.363... A		
B	→ 404LXC5:TW:4.851.759; LTH:4.855.001; LD:4.980.001; U6:4.737.900; U6D:4.908.258; U6A:1.923.364 → 4.897.775, 4.875.059, 4.983.135, 4.758.099, 4.913.133, 1.927.378		B
C	→ 404LXC5:TW:4.897.776; LTH:4.875.060; LXC6:TW:4.940.001; LTH:4.884.001; LD:4.983.136; U6:4.758.100; U6D:4.913.134; U6A:1.927.379, 7.100.001 et toutes 404LXC7, U6B, U6S, U7, U7D, U8A, U8D, U10, U10D.		C

ENSEMBLE de mécanisme :			
5201.20	Sauf Afrique	2	
5201.32	Sauf Afrique (pour colonne «B», monter le déflecteur 5255.03)	2	2
5201.33	Afrique (pour colonne «A» et «B», monter le déflecteur 5255.03)	2	2
5209.03	BOUCHON chlorure de vinyle	2	2
SUPPORT :			
5210.13	→ 404U6A (USA):1.928.101 et toutes 404U6S	2	2
	- Toutes 404L et LD (sauf Afrique)	2	2
5210.14	→ 404U6A (USA):1.928.100; toutes 404U6A sauf (USA) et tous autres types	2	2
	- Toutes 404L et LD (Afrique)	2	2
5211.05	VIS de 7 x 15 avec rondelle	6	6
COUPELLE de sécurité :			
5212.01	Afrique → 404L:6.877.342; LD:4.998.342; U6:4.793.165; U6D:4.929.930; U10:7.144.170; U10D:7.088.343	2	2
5212.08	Afrique → 404L:6.877.343; LD:4.998.343; U6:4.793.166; U6D:4.929.931; U10:7.144.171; U10D:7.088.344		2
PROTECTEUR caoutchouc :			
5254.02		2	
5254.05		2	2
COUPELLE:			
5255.01	supérieure	2	
5255.02	inférieure	2	
5255.03	DEFLECTEUR supérieur		2
5256.01	COLLIER à ressort	2	



# 52E - 404



SUSPENSION - AMORTISSEURS ARR'ERE (404 et 404C)

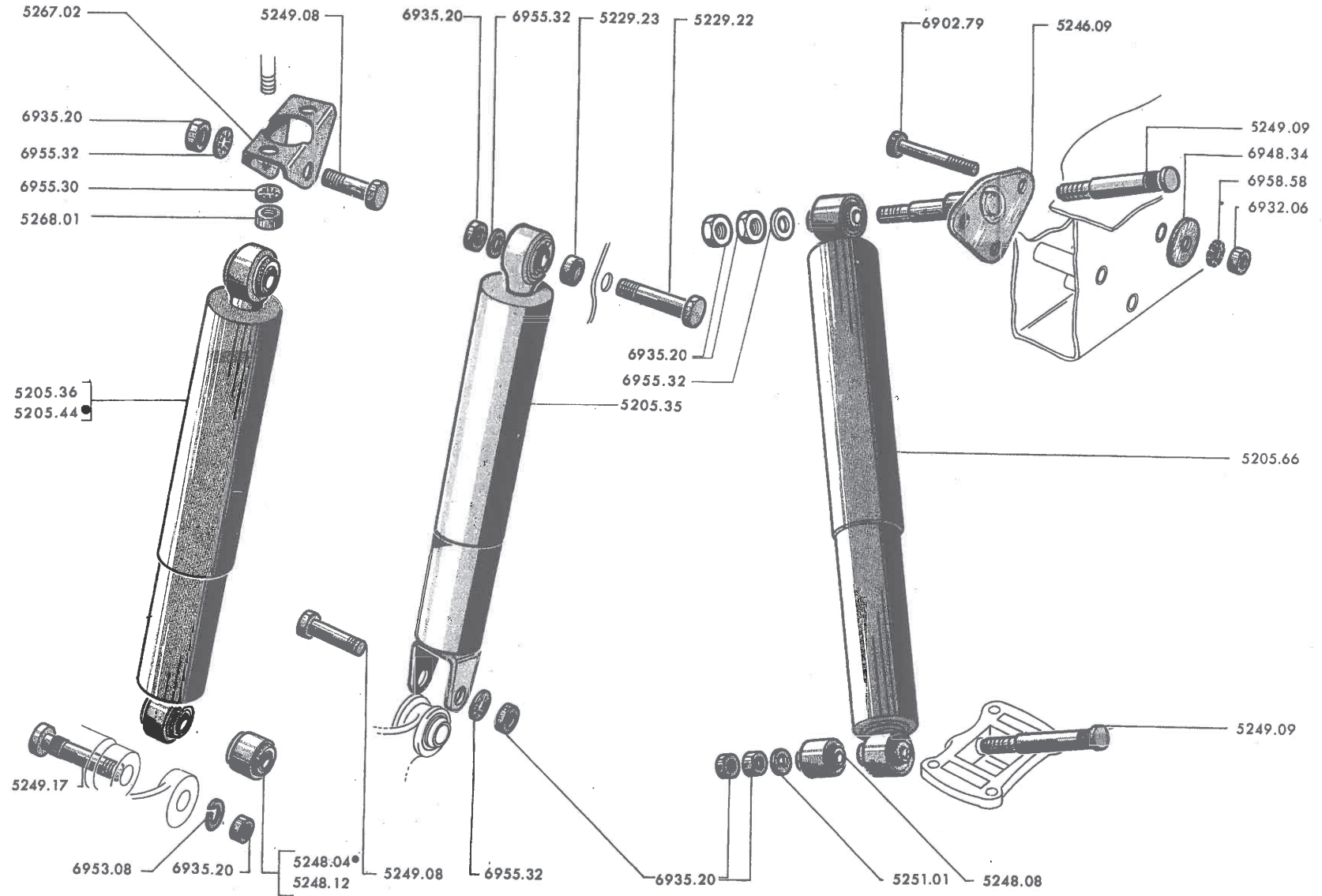
404 - 52 F

	404					404 Coupleur	404 Auto- matique	404 Injection	404 <sup>USA</sup>		404A8	404/8	404DA	404D	404C	404C Injection
	XC5		XC6		XC7				Classique	Auto- matique						
	TW	TH	TW	TH												
→	4.000.001					4.500.001		4.550.001	4.000.001	8.250.001						
→	4.495.000					4.537.191		4.590.000	5.415.000	8.256.600						
→	5.000.001	5.100.001	5.075.001	5.311.008			8.250.001	8.200.001	8.325.001	8.327.501	1.910.001	6.900.001		3.060.001		4.495.001
→	5.072.600	5.309.500	5.095.600	5.504.800				8.303.300	8.327.500	8.330.000	1.910.525	6.909.676		3.060.687		4.500.000
→	5.072.601		5.504.801		5.612.501				8.350.001	8.352.501						4.670.001
→	5.074.251		5.610.412						8.352.345	8.355.340						4.671.100
→																4.590.001
→																4.600.000
→																4.600.001
→																4.600.001
→																4.600.001
→																4.600.001

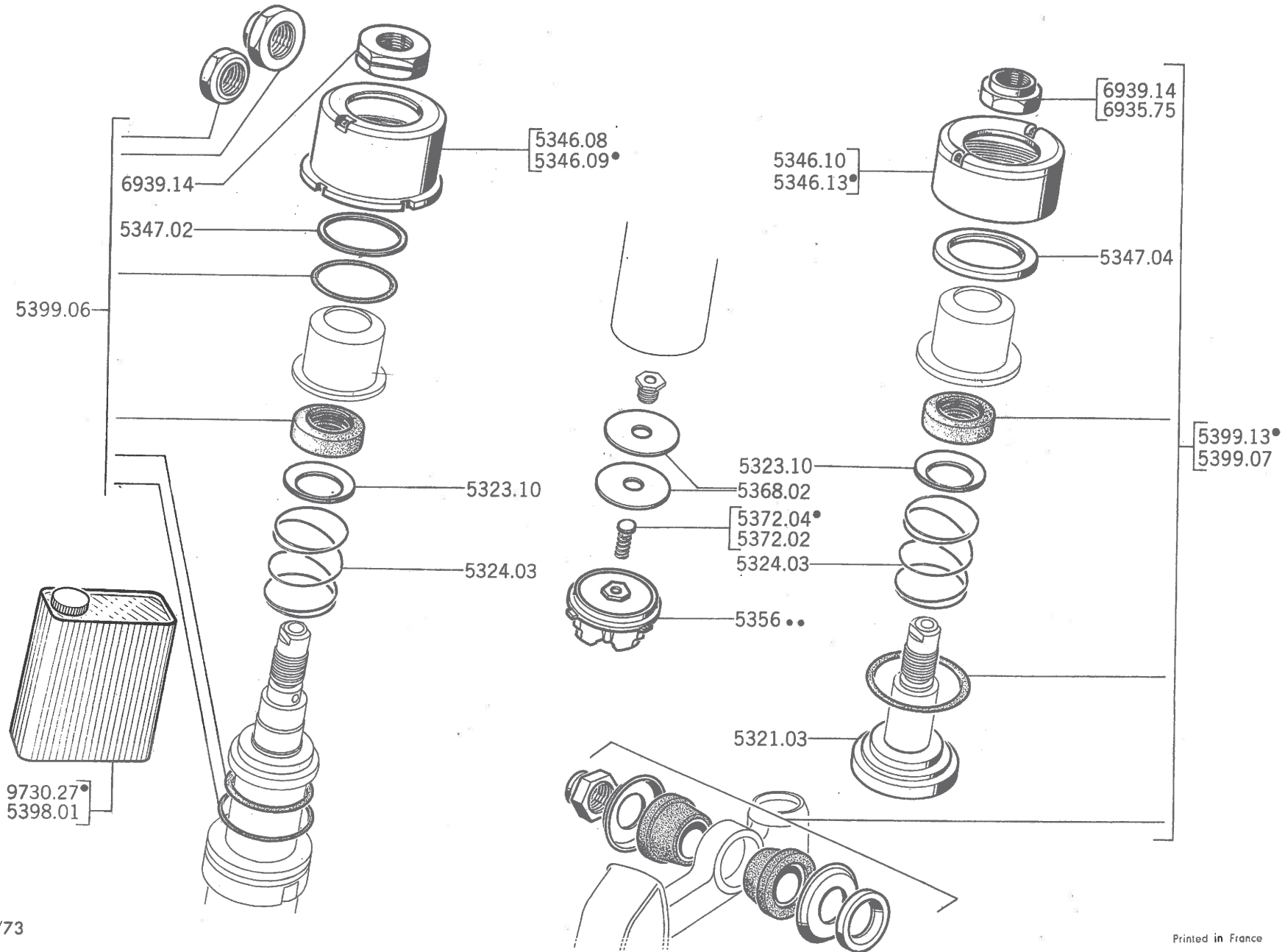
- 5205.31 → 404:4.234.233 et 4.506.712
- 5205.56 → 404CX5:TW:4.260.001,TH:5.100.001,4.525.001,8.250.001;4.550.001;A8:1.910.001;  
D:4.600.001 → 5.070.000,5.307.700,4.537.191,8.251.300,8.224.862,1.910.357,4.619.852  
et toutes 404DA,C  
- Afrique → 404XC5:TW:5.072.045,TH:5.308.775;XC6:TW:5.088.783,TH:5.449.511,  
8.257.942,8.248.981,404/8 ☺ :6.904.938, ☺ :6.980.235 et D:4.632.807
- 5205.60 → 404XC5:TW:5.070.001,TH:5.307.701;XC6:TW:5.075.001,TH:5.311.008,8.251.301,  
8.224.863;A8:1.910.358,D:4.619.853 (sauf 404/8)  
- Afrique → 404XC5:TW:5.072.044,TH:5.308.774;XC6:TW:5.088.782,TH:5.449.510,  
8.257.941,8.248.980,404/8 ☺ :6.904.937, ☺ :6.980.234 et D:4.632.806
- 5205.67 toutes 404/8 (sauf Afrique)
- 5218.04 CAPUCHON plastique
- 5220.01 CAOUTCHOUC d'attache : (Voir 13AB,13CD,13EF,13GH)  
→ 404:4.180.375 et 4.505.749  
→ 404XC5:TW:4.180.376,TH:5.100.001,4.505.750,8.250.001,4.550.001 et toutes 404XC6,  
404/8,A8,DA,D,C
- 5220.02 CAOUTCHOUC d'attache → 404XC5:TW:4.180.376,TH:5.100.001,4.505.750,8.250.001,  
4.550.001 et toutes 404XC6,404/8,A8,DA,D,C
- 5221.04 COUPELLE de 8,5 x 32 x 2, d'attache supérieure et inférieure
- 5257.02 PROTECTEUR plastique
- 5258.01 COUPELLE
- 4067.06 COLLIER de serrage inférieur → 404:4.004.210 et 4.500.060 (monter 1 vis 6914.06 et 1  
écrou 6933.07)

Sans traverse arrière	A — → 404L:4.847.242; LD:4.978.354; U6:4.733.116; U6D:4.906.965 et U6A:1.922.552 ..... A
	B — → 404L:4.847.243; LD:4.978.355; U6:4.733.117; U6D:4.906.966 et U6A:1.922.553 → 4.852.163, 4.980.058, 4.738.854, 4.908.381 et 1.923.439 ..... B
Avec traverse arrière	C — → 404LXC5:TW:4.852.164; TH:4.855.001; XC6:TW:4.940.001; TH:4.884.001; LD:4.980.059; U6:4.738.855; U6D:4.908.382; U6A:1.923.440, 7.100.001 et toutes 404U7, U7D ..... C
	D — Toutes 404U8, U8D, U10 et U10D ..... D

AMORTISSEUR télescopique avec articulations élastiques :			
5205.35	avec chape .....	2	
5205.36	.....		2
5205.44	.....		2
5205.66	.....		2
5229.22	VIS de 12 x 64, pas 1,50 .....	2	2
5229.23	ENTRETOISE de 12 x 20 x 8 .....	2	2
5246.09	ATTACHE supérieure .....		2
ARTICULATION élastique supérieure et inférieure :			
5248.04	de 12 x 30 x 30 x 24 (Voir 40 CD, 51 AB) .....		4
5248.08	de 14 x 30 x 30 x 25 .....		4
5248.12	de 12 x 30 x 30 x 24 .....	4	4
5249.08	VIS de 12 x 50, pas 1,50 :		
	inférieure .....	2	
	supérieure .....		2
5249.09	AXE d'attache .....		4
5249.17	AXE de 12, pas 1,50, inférieur .....	2	2
5251.01	RONDELLE de 12,5 x 24 x 2, d'appui d'articulation .....		4
5267.02	CHAPE, supérieure sur traverse .....		2
5268.01	ECROU de 10, pas 1,50 .....		4



# 53 A - 404



SUSPENSION - AMORTISSEURS AVANT : DETAIL

404 - 53 B

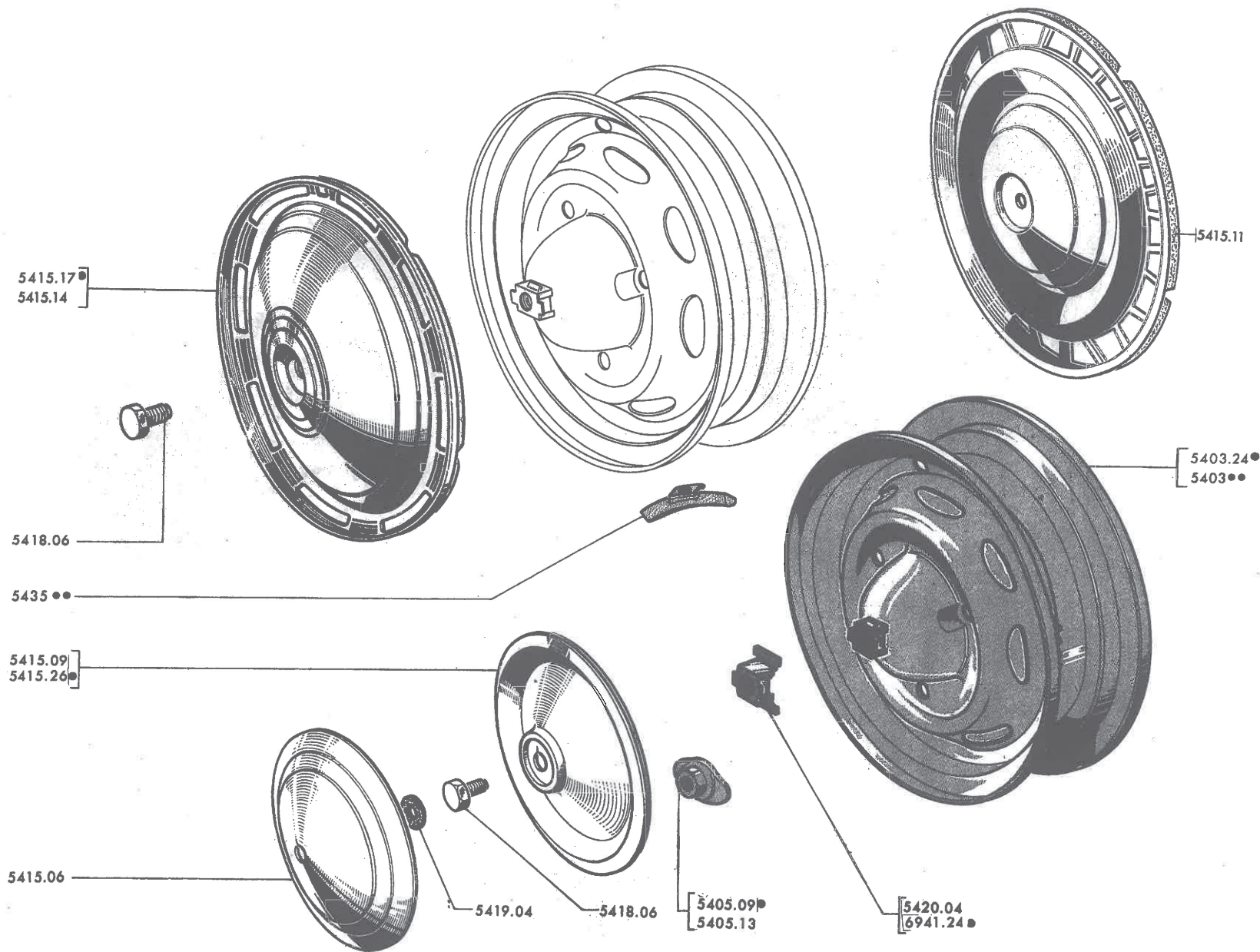
Butée à billes	A - → 404:5.047.268,4.529.915,4.570.595;D:4.605.479;C:4.497.653;4.594.064;L:4.851.758; LD:4.980.000;U6:4.737.899;U6D:4.908.257;U6A:1.923.363 et toutes 404DA .....	A		
Butée à aiguilles	B - → 404XC5:TW:5.047.269,TH:5.100.001,4.529.916,8.250.001,4.570.596,A8:1.910.001; D:4.605.480;C:4.497.654,4.594.065;LXC5:TW:4.851.759;LTH:4.855.001;LD:4.980.001; U6:4.737.900;U6D:4.908.258 et U6A:1.923.364 → Salon 1966 .....	B		
	C - → Salon 1966 .....	C		
5323.03	PALIER supérieur d'amortisseur avec bague .....		2	2
5323.10	RONDELLE d'appui, de ressort .....		2	2
5324.03	RESSORT, supérieur .....		2	2
	ECROU de fermeture :			
5346.08	→ 404:4.016.996 et 4.500.607 .....		2	
5346.09	→ 404:4.016.997,4.500.608,4.550.001 et toutes 404DA.D,C,L,LD,U6,U6D et U6A .....		2	
5346.10	.....			2
5346.13	.....			2
5347.02	RONDELLE d'appui, d'écrou .....		2	
5347.04	RONDELLE de 33,2 x 45 x 3, sous écrou .....		2	
5368.02	CLAPET de 10 x 33 x 9,12, de retour d'huile .....		4	4
5356.38	SUPPORT de clapets ..... ] 404,404A8,DA,D → colonne«B» et toutes 404C,L,LD,U6,U6D U6A,U8,U8D,U10,U10D (sauf 404/8)		2	2
5372.02	RESSORT et clapet montés ] Afrique → 404L:4.862.397;LD:4.981.417 et U6:4.748.727		2	2
	SUPPORT de clapets :			
5356.40	Afrique → 404L:4.862.398;LD:4.981.418;U6:4.748.728 et toutes 404U6D .....		2	2
5356.42	Toutes Berline .....			2
5372.04	RESSORT et clapet montés - Afrique → 404L:4.862.398;LD:4.981.418;U6:4.748.728 et toutes 404U6D .....		2	2
9730.27	BIDON de 2 litres, huile Oléofluid 40 X .....		-	-
5398.01	FLACON d'un litre de solution concentrée de lécithine de soja .....		-	-
	<b>NECESSAIRE de réparation :</b>			
5399.06	(1er montage avec écrou 6939.38) (2ème et 3ème montage avec écrou 3553.07) .....		-	-
5399.07	→ 404XC5TW:5.065.743,TH:5.263.945,4.537.076,8.250.140,8.215.315,A8:1.910.310; D:4.616.890;C:4.499.093,4.598.325,LXC5TW:4.897.799;LTH:4.875.059;LD:4.983.135; U6:4.758.099;U6D:4.913.133 et U6A:1.927.378 .....		-	-
5399.13	→ 404XC5TW:5.065.744;TH:5.263.946,4.537.077,8.250.141,8.215.316,A8:1.910.311; D:4.616.891;C:4.499.094,4.598.326;LXC5TW:4.897.800,LTH:4.875.060;LD:4.983.136; U6:4.758.100;U6D:4.913.134;U6A:1.927.379 et toutes 404XC6,XC7,404/8,LXC6,LXC7; U7,U7D,U8,U8D,U10,U10D (ne pas monter la rondelle 5347.04 pour colonne « C ») .....		-	-
	ECROU :			
6935.75	de 14 pas 1,50 → 404XC5TH:5.263.946,TW:5.065.744,4.537.077,8.250.141,8.215.316; A8:1.910.311;D:4.616.891;C:4.499.094,4.598.326;LXC5TW:4.987.800;TH:4.875.060; LD:4.983.136;U6:4.758.100;U6D:4.913.134;U6A:1.927.379 et toutes 404XC6;404/8,404L, U8,U8D,U10,U10D .....		2	2
6939.14	"ELBE" H 80 x 16, pas 1,50 : → 404XC5:TH:5.263.945,TW:5.065.743;4.537.076, 8.250.140;8.215.315;A8:1.910.310;D:4.616.890;C:4.499.093,4.598.325, LXC5TW:4.897.799,TH:4.875.059;LD:4.983.135;U6:4.758.099;U6D:4.913.133; U6A:1.927.378 et toutes 404DA .....		2	2

A - Véhicules, freins non assistés ..... A  
 B - Véhicules, freins assistés ..... B

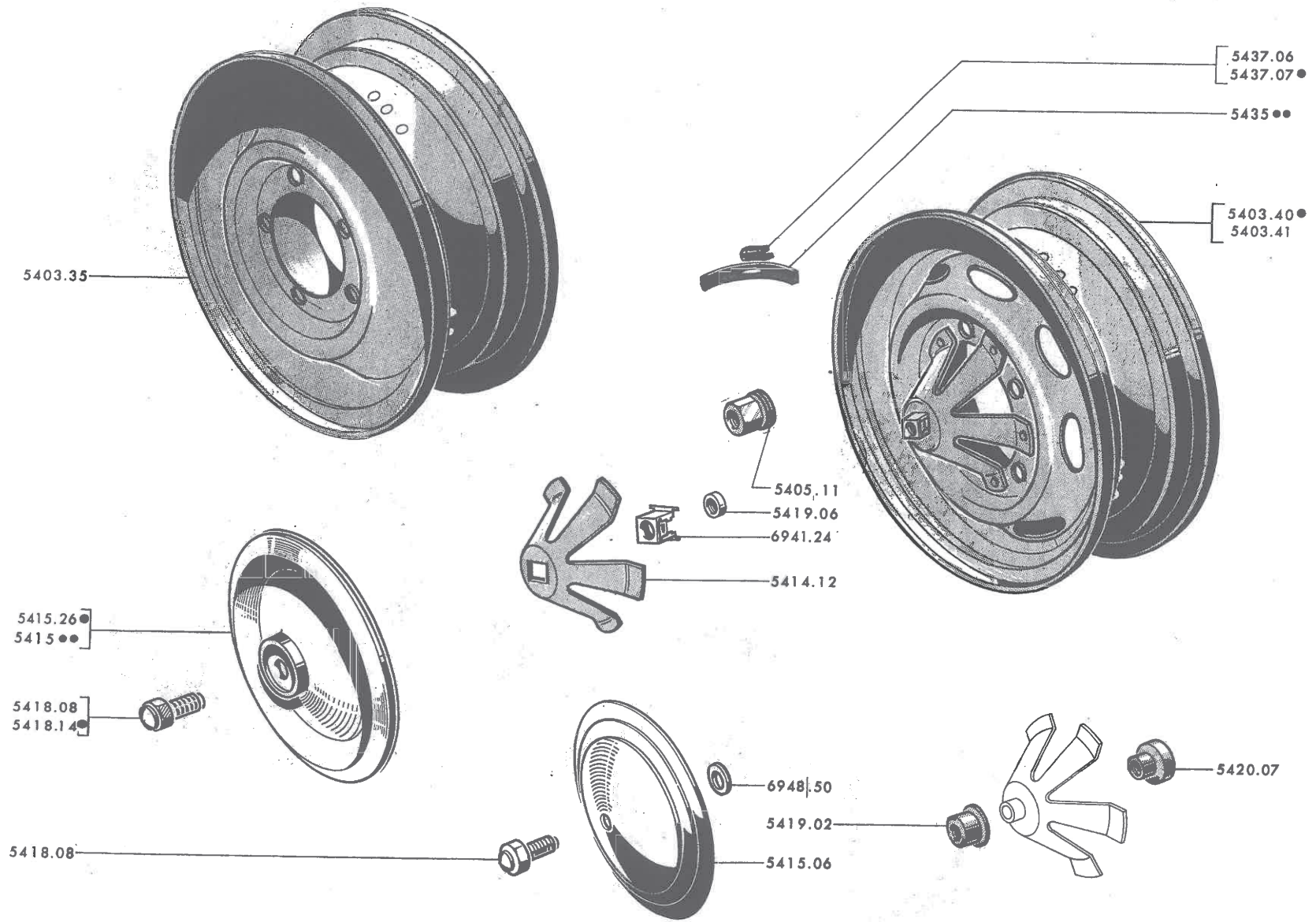
ROUES de 155 x 380, 3 trous, avec cage à écrou :		
5403.24	Dunlop ... ] → 404:5.058.858,D:4.610.007 et toutes 404	5
5403.27	Michelin ... ] Coupleur, Injection, (USA) A8,DA,C colonne « A »	5
5403.29	Michelin ou Dunlop : - à crevés 404/8 ↻ → Salon 1968 et tous autres types colonne « B »	5
5403.32	Michelin ou Dunlop : - → 404XC5:5.058.859,XC6:5.075.001 et D:4.610.008 (404/8 ↻ → Salon 1968)	5
ECROU de 12, pas 1,25, de roue :		
5405.09	- Michelin	12 12
	- Dunlop	12
5405.13	- Dunlop	12
ENJOLIVEUR, avec joint :		
5415.06	404/8	4
5415.09	→ 404:5.046.809,4.529.913;D:4.605.430 et toutes 404DA	4
5415.11	→ 404 Injection :4.556.166;(USA) 4.399.083;C:4.497.000 et 4.592.000	4
5415.14	6 trous, → 404 Super Luxe:4.399.084, Injection:4.556.166;(USA) 4.399.084; C:4.497.001 et 4.592.001 → 5.105.000,4.572.170,5.105.000,4.498.100 et 4.594.400	4 4
5415.17	8 trous, → 404 Super Luxe :5.105.001, Injection:4.572.171;(USA) :5.105.001, 8.250.001;C:4.498.101 et 4.594.401	4
5415.26	→ 404XC5:TW:5.046.810,TH:5.100.001;XC6:TW:5.075.001,TH:5.311.008,4.529.914; A8:1.910.001 et D:4.605.431	4 4
5418.06	VIS de 12 x 14,6 pans de 19	4 4
5119.04	ENTRETOISE caoutchouc de 11,5 x 30 x 5 (404/8)	4
5420.04	ECROU à souder de 12, → 404:4.198.432,4.506.088 et C:4.495.257	5 4
6941.24	CAGE à écrou, montée → 404XC5:TW:4.198.433,TH:5.100.001,XC6:TW:5.075.001, TH:5.311.008;4.506.089,8.250.001,4.550.001;C:4.495.258,4.590.001 et toutes 404/8, A8,DA,D	5 5

### MASSELOTTE d'équilibrage avec ressort :

Grammes	10	15	20	25	30	35	40	45	50
Numéros	5435.12	5435.25	5435.07	5435.26	5435.13	5435.27	5435.08	5435.28	5435.14
Grammes	55	60	65	70	75	80	85	90	95
Numéros	5435.29	5435.09	5435.30	5435.15	5435.31	5435.10	5435.32	5435.33	5435.34



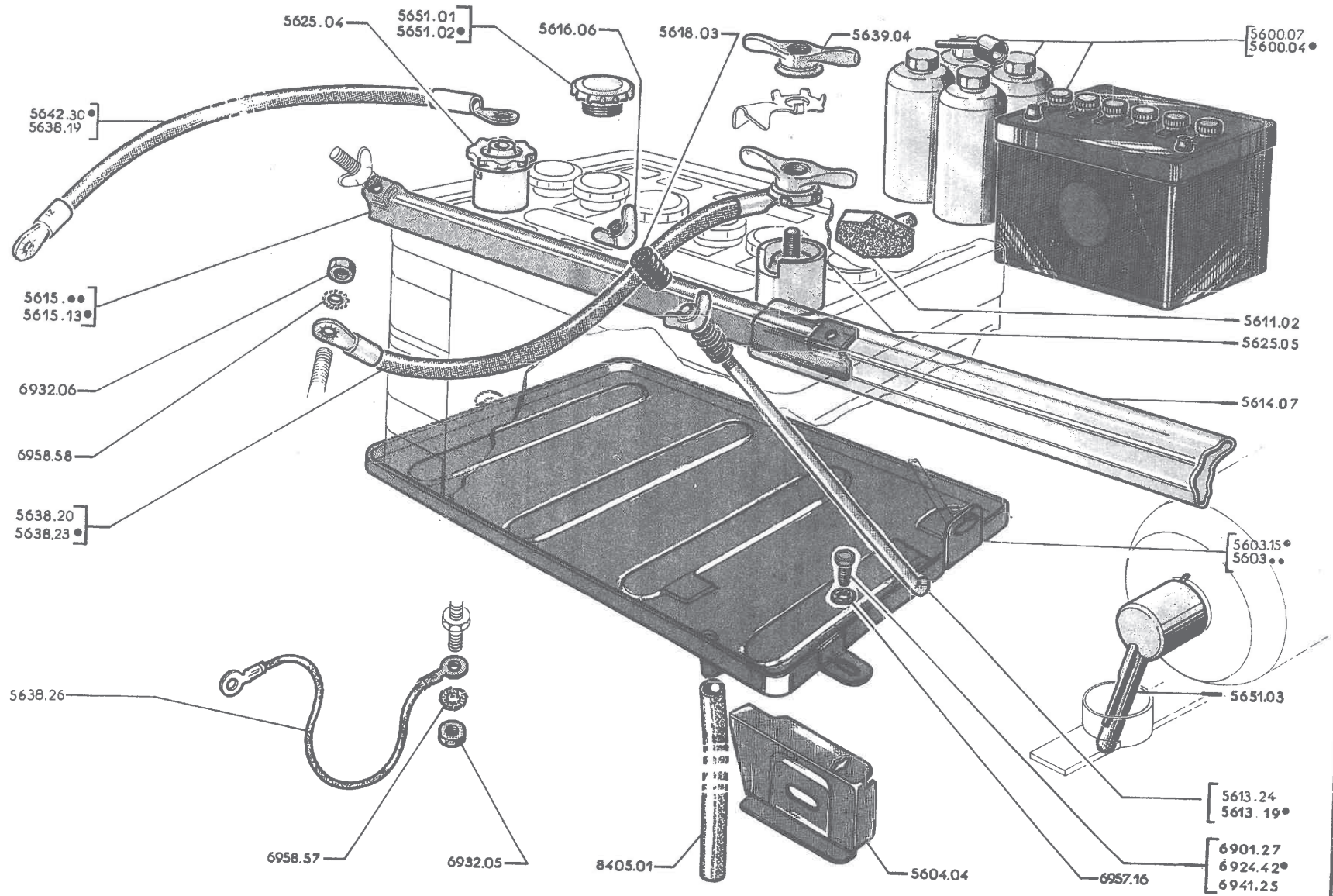
# 54C-404





A - Carburateur → 404:4.011.609,4.500.285; USA:4.011.609 .....		A		
B - Carburateur et Injection → 404:4.011.610,4.500.286; USA:4.011.610 et tous autres types Essence .....		B		
C - Diesel et véhicules <b>Grands Froids</b> .....		C		
5600.04	BATTERIE sèche 12 V - 55 Ah .....	1	1	
5600.07	BATTERIE sèche 12 V - 40 Ah .....			1
	BAC support :			
5603.11	.....	1		
5603.15	plastifié (monter 1 tuyau 8405.01) .....		1	
5603.16	longueur 395, → Salon 1967 et toutes 404DA .....			1
5603.18	longueur 282, → Salon 1967 → 404D:4.645.592;LD:4.991.148;U6D:4.922.771; U8D:7.046.080 et U10D:7.083.461 .....			1
5603.21	longueur 315, → 404D:4.645.593;LD:4.991.149;U6D:4.922.772;U8D:7.046.081 et U10D:7.083.462 .....			1
5604.04	SUPPORT avant .....		1	
8405.01	TUYAU néoprène 13 x 15 au mètre (couper à longueur) .....	-	-	-
5608.02	LOT de pièces d'adaptation nécessaire pour batterie 90 Ah comprenant: support avant, bac, tirant et cornière .....			1
5611.02	BUTEE caoutchouc .....	2	2	2
5613.19	TIRANT plastifié avec ressorts et écrou (Pour batterie 55 Ah et toute colonne « C ») .....	2	2	2
5613.24	TIRANT plastifié avec ressorts et écrou (Pour batterie 40 Ah) .....		2	
5614.07	TUBE chlorure de vinyle de 28 x 30 au mètre (couper à longueur) → 404L:4.845.612, U6:4.730.809,U6A:1.922.237 et tous autres types .....	-	-	-
	CORNIERE :			
5615.09	.....	1		
5615.11	→ Salon 1967 et toutes 404DA .....			1
5615.13	supprimer le tube 5614.07 - Toutes Essence .....		1	
	- → Salon 1967 .....			1
5616.06	ECROU à oreilles de 6 bakélite .....	2	2	2
5618.03	RESSORT plastifié .....	2	2	2
5625.04	BORNE positive avec protecteur et chapeau rouge .....	1	1	1
5625.05	BORNE négative avec protecteur Vert .....	1	1	1
	CABLE :			
5638.19	de batterie à démarreur longueur 460 (repère 21) .....			1
5638.20	de batterie à masse, longueur 430, avec cosse et écrou .....			1
5638.23	de batterie à masse, longueur 210, avec cosse et écrou (repère 22) .....	1	1	
5638.26	de masse, longueur 240 .....	1	1	1
5642.30	de batterie à démarreur, longueur 450 (repère 21) .....	1	1	
5639.02	(voir 89 MN)			
5639.04	ECROU à oreilles de 8, bakélite .....	1	1	1
	BOUCHON de batterie :			
5651.01	Ø 28 ] Sauf STECO [ .....			6
5651.02	Ø 20 ] .....	6	6	
5651.03	verseur .....	1	1	

# 404 - 56B



## Dynamo - Alternateur

**ESSENCE****DUCELLIER**

2/73 57/A ] DYNAMO  
2/73 57/B ] Carburateur et Injection

2/73 57/C ] DYNAMO  
2/73 57/D ] Carburateur (Suite)

2/73 57/E ] ALTERNATEUR monophasé  
2/73 57/F ] Carburateur

**PARIS-RHONE**

2/73 57/G ] DYNAMO  
2/73 57/H ] Carburateur et Injection

2/73 57/I ] DYNAMO  
2/73 57/J ] Carburateur et Injection (Suite)

2/73 57/K ] ALTERNATEUR monophasé  
2/73 57/L ] Carburateur

2/73 57/M ] ALTERNATEUR triphasé  
2/73 57/N ] Carburateur et Injection

2/73 57/O ] ALTERNATEUR triphasé  
2/73 57/P ] Carburateur et Injection (Suite)

**SEV-MARCHAL**

2/73 57/Q ] ALTERNATEUR triphasé  
2/73 57/R ] Carburateur et Injection

**DIESEL****DUCELLIER**

2/73 57/S ] DYNAMO  
2/73 57/T ] D


**PARIS - RHONE**

2/73 57/U ] DYNAMO  
2/73 57/V ]

2/73 57/W ] ALTERNATEUR triphasé  
2/73 57/X ]

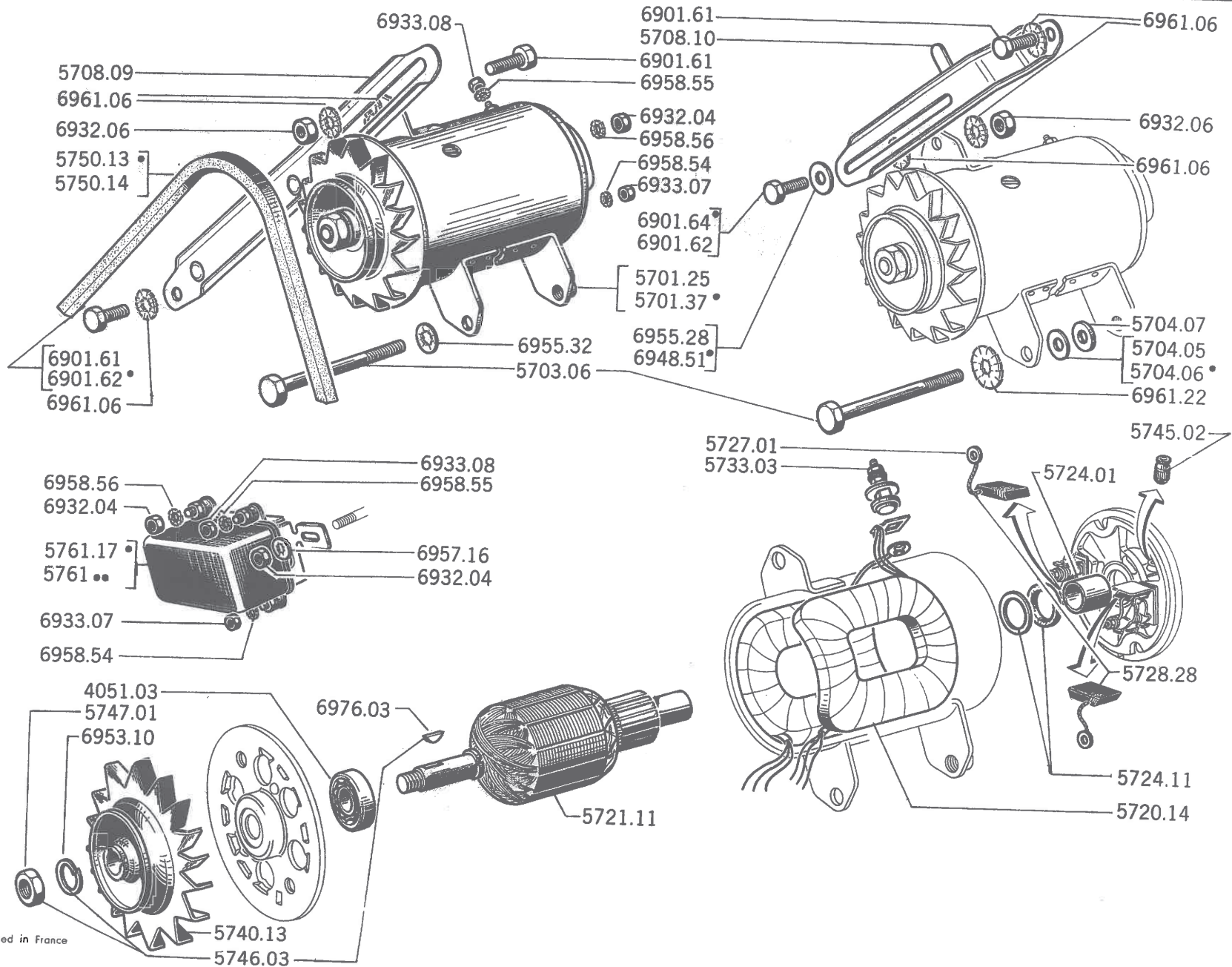
**SEV-MARCHAL**

2/73 57/Y ] ALTERNATEUR triphasé  
2/73 57/Z ]

	404	Coupleur	Injection	404 	404 SL	404 C		404 L	404 U6	404 U6A
						Carburateur	Injection			
→	4.423.900	4.537.191	4.558.140	4.417.358	4.380.120	4.497.121	4.592.234	4.840.529	4.723.548	1.921.404

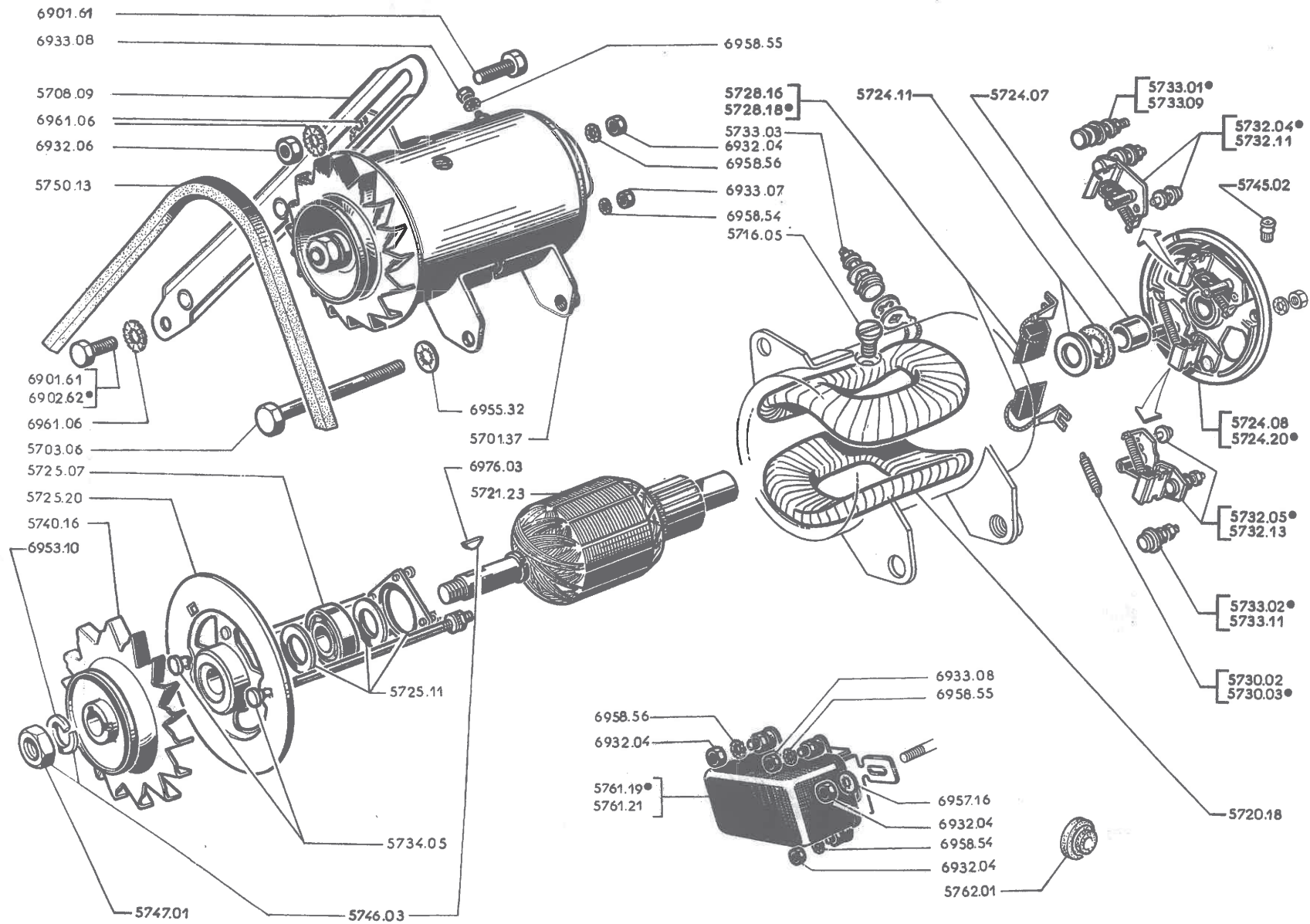
DYNAMO sans régulateur avec poulie :		
5701.25	3 balais (Coupleur) .....	1
5701.37	2 balais (sauf Coupleur) .....	1
5703.06	AXE de 12 x 99 .....	1
5704.05	RONDELLE de 12,5 x 24 x 0,1 de réglage .....	-
5704.06	RONDELLE de 12,5 x 24 x 0,2 de réglage .....	-
5704.07	RONDELLE entretoise de 12,5 x 23 x 2,5 [ Injection ] .....	1
PATTE à coulisse :		
5708.09	Carburateur .....	1
5708.10	Injection .....	1
5716.02	(Voir 58 EF - 58 GH) .....	1
5720.14	INDUCTEUR .....	1
5721.11	INDUIT .....	1
4051.03	ROULEMENT de 17 x 40 x 12 côté commande .....	1
5724.01	COUSSINET graphité de 17 x 21 x 20 côté collecteur .....	1
5724.11	JEU de pièces de protection de dynamos 7210G et 7229G .....	1
5727.01	BALAI auxiliaire (Coupleur) .....	1
5728.28	JEU de balais .....	1
5733.03	JEU de pièces de borne d'excitation .....	1
5740.13	POULIE .....	1
5745.02	GRAISSEUR .....	1
5746.03	JEU de pièces de fixation poulie .....	1
5747.01	ECROU de 16 pas 1,25 .....	1
COURROIE :		
5750.13	Carburateur .....	1
5750.14	Injection .....	1
REGULATEUR de tension :		
5761.13	18 A (Grands froids, 404 U6 et toutes Injection) .....	1
5761.17	16 A (Sauf Grands froids et 404 Coupleur) .....	1
5761.19	20 - 22A à 2éléments (Coupleur) .....	1

# 404 - 57 B



Printed in France

# 57 C - 404



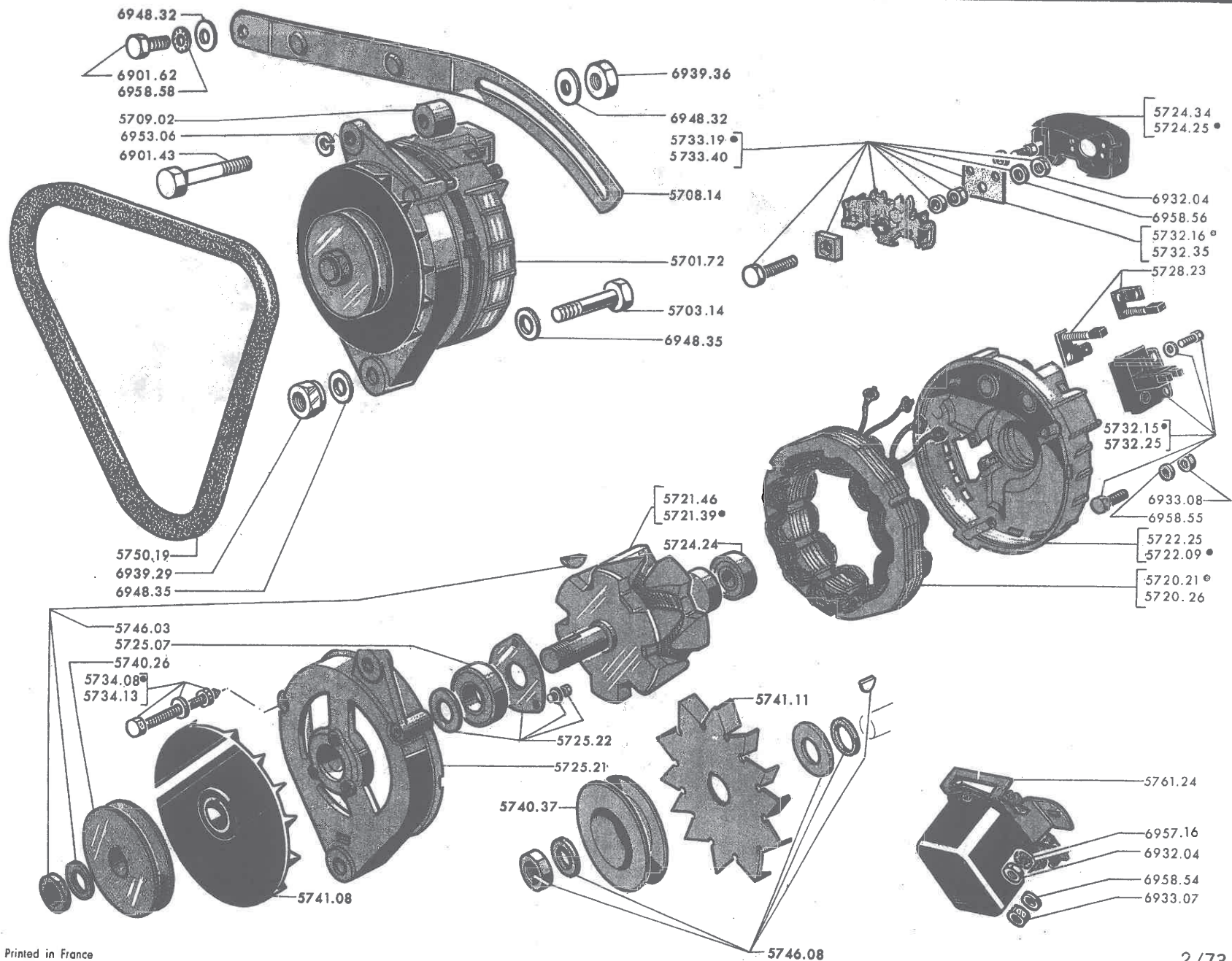
	404				404	404	404 <sup>USA</sup>		404A8	404/8		404C
	XC5TW	XC5TH	XC6TW	XC6TH	Super-Luxe	Auto-matique	Classique	Automatique				
	4.423.901	5.100.001	5.075.001	5.311.008	4.380.121	8.250.001	4.417.359	8.250.001	1.910.001	6.900.001	6.980.001	4.497.122
	Salon 1968						Salon 1966		1.910.525	6.905.095	6.980.238	Salon 1966
	404L					404U6	404U6A sauf <sup>USA</sup>		404U6A <sup>USA</sup>	404U8	404U10	
	XC5TW	XC5TH	XC6TW	XC6TH	Super-Luxe		Classique	Automatique				
	4.840.530	4.855.001	4.940.001	4.884.001	4.855.001	4.723.549	1.921.405	7.100.001	1.921.405	7.010.001	7.060.001	
	7.000.551	4.883.171	4.942.248	6.837.770	6.834.785		Salon 1968		Salon 1966	Salon 1968		

5701.37	DYNAMO 2 balais, sans régulateur, avec poulie	1
5703.06	AXE de 12 x 99	1
5708.09	PATTE à coulisse	1
5716.05	VIS de masse	2
5720.18	INDUCTEUR	1
5721.23	INDUIT	1
5724.07	COUSSINET graphité de 17 x 21 x 18 côté collecteur	1
5724.08	PALIER complet côté collecteur de dynamo 7274G/H	1
5724.11	JEU de pièces de protection	1
5724.20	PALIER complet côté collecteur de dynamo 7274A	1
5725.07	ROULEMENT de 17 x 40 x 12 côté commande	1
5725.11	JEU de pièces de montage de roulement	1
5725.20	PALIER complet côté commandé	1
5728.16	JEU de balais de dynamos 7274G/H	1
5728.18	JEU de balais de dynamo 7274A	1
5730.02	RESSORT de balai de dynamos 7274G/H	2
5730.03	RESSORT de balai de dynamo 7274A	2
	JEU de pièces de :	
5732.04	porte-balai de prise de dynamo 7274A	1
5732.05	porte-balai de masse de dynamo 7274A	1
5732.11	porte-balai de prise de dynamos 7274G/H	1
5732.13	porte-balai de masse de dynamos 7274G/H	1
5733.01	borne de prise de dynamo 7274A	1
5733.02	borne de masse de dynamo 7274A	1
5733.03	borne d'excitation (sauf 404/8, U8 et U10)	1
5733.09	borne de prise de dynamos 7274G/H	1
5733.11	borne de masse de dynamos 7274G/H	1
5734.05	tige d'assemblage	1
5740.16	POULIE :	1
5745.02	GRAISSEUR	1
5746.03	JEU de pièces de fixation de poulie	1
5747.01	ECROU de 16 pas 1,25	1
5750.13	COURROIE	1
	REGULATEUR de tension :	
5761.19	20 - 22A, à 2 éléments, Cabriolet → 4.498.708 et tous Carburateur	1
5761.21	24 - 26A, à 3 éléments, Cabriolet → 4.498.707	1
5762.01	SILENTBLOC de régulateur, 3 éléments	3

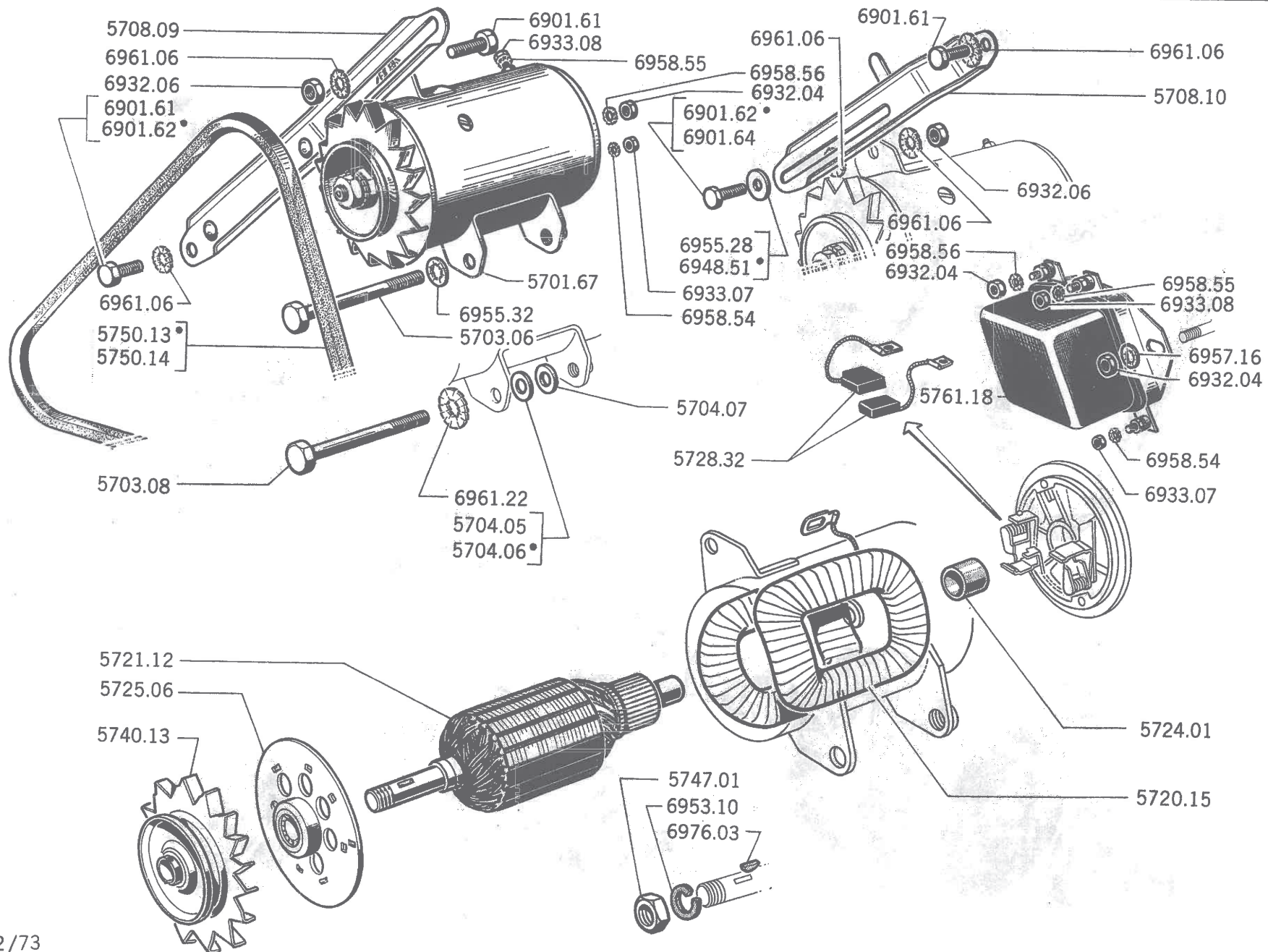
		404			404/8		404 L			
		XC 5	XC 6	XC 7			XC 5 TW	XC 5 TH	XC 6 TW	XC 6 TH
→		Salon 1968		Salon 1970	6.905.096	6.980.239	7.000.552	4.883.172	4.942.249	6.837.771
→		Salon 1970		fin de série		Salon 1970				
		404 L			404 U6	404 U6A sauf		404 U7	404 U8	404 U10
		Super Luxe	XC 7 TW	XC 7 TH		Classique	Automatique			
→		6.834.786	Salon 1970		Salon 1968		7.350.001	Salon 1968		
→		fin de série				fin de série				


A - Alternateur 7529 et 7556 A  
 B - Alternateur 7556 B

		A	B
5701.72	ALTERNATEUR avec poulie	1	1
5703.14	AXE de 10 x 103, pas 1,50	1	1
5708.14	PATTE à coulisse	1	1
5709.02	ENTRETOISE de 8,5 x 23 x 19,1	1	1
STATOR :			
5720.21		1	
5720.26			1
ROTOR :			
5721.39		1	
5721.46			1
5722.09	PALIER porte-diodes, complet	1	1
5722.25	PORTE-DIODES	1	1
5724.24	ROULEMENT de 12 x 32 x 10, côté collecteur	1	1
CAPOT arrière :			
5724.25		1	
5724.34			1
5725.07	ROULEMENT de 17 x 40 x 12, côté commande	1	1
5725.21	PALIER monté	1	1
5725.22	JEU de pièces de fixation de roulement	1	1
5732.15	PORTE-BALAIS	1	1
5732.16	FUSIBLE	1	
5732.25	PORTE-BALAIS	1	1
5732.35	FUSIBLE		1
5733.19	JEU de pièces de borne prise	1	
5733.40	ENSEMBLE de protection		1
JEU de pièces de tiges d'assemblage :			
5734.08		1	
5734.13			1
5740.26	POULIE (hauteur 14,6)	1	1
5740.37	POULIE (hauteur 16)	1	
5741.08	VENTILATEUR plastique	1	
5741.11	VENTILATEUR tôle	1	1
5746.03	JEU de pièces de fixation de poulie (hauteur 14,6)	1	1
5746.08	JEU de pièces de fixation de poulie (hauteur 16)	1	1
5750.19	COURROIE	1	1
5761.24	REGULATEUR	1	1








# 57 G - 404



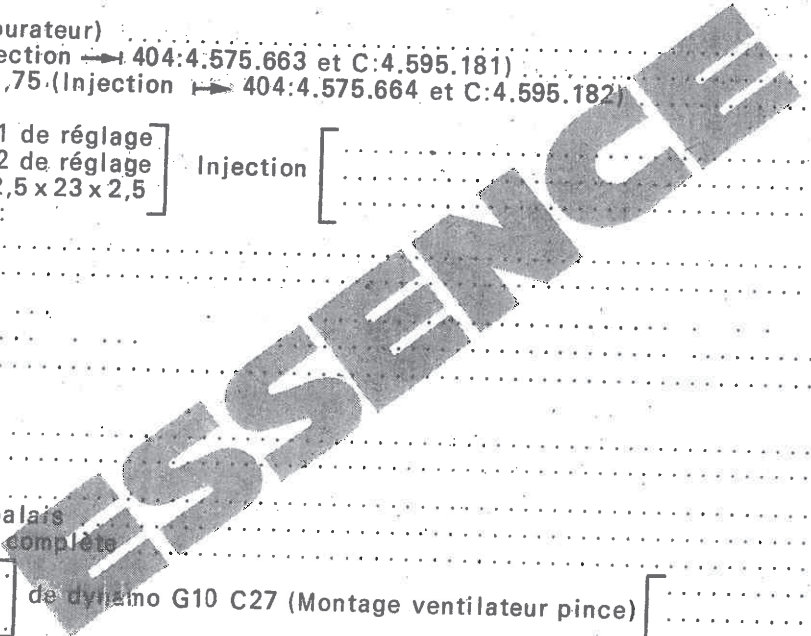
	404	Injection	404 	404SL	404C		404L	404U6	404U6A
					Carburateur	Injection			
→	4.423.900	4.558.140	4.417.358	4.380.120	4.497.121	4.592.234	4.840.529	4.723.548	1.921.404

5701.67	DYNAMO 2 balais sans régulateur avec poulie	1
	AXE :	
5703.06	de 12 x 99 (Carburateur)	1
5703.08	de 12 x 100 (Injection)	1
	RONDELLE :	
5704.05	de 12,5 x 24 x 0,1 de réglage	-
5704.06	de 12,5 x 24 x 0,2 de réglage	-
5704.07	entretoise de 12,5 x 23 x 2,5	1
	PATTE :	
5708.09	à coulisse (Carburateur)	1
5708.10	à coulisse (Injection)	1
5720.15	INDUCTEUR	1
5721.12	INDUIT	1
5724.01	COUSSINET de 17 x 21 x 20 côté collecteur	1
5725.06	PALIER complet côté commande	1
5728.32	JEU de balais	1
5740.13	POULIE	1
5747.01	ECROU de 16 pas 1,25	1
	COURROIE :	
5750.13	(Carburateur)	1
5750.14	(Injection)	1
5761.18	REGULATEUR de tension 16A (sauf Grands Froids) (Carburateur)	1

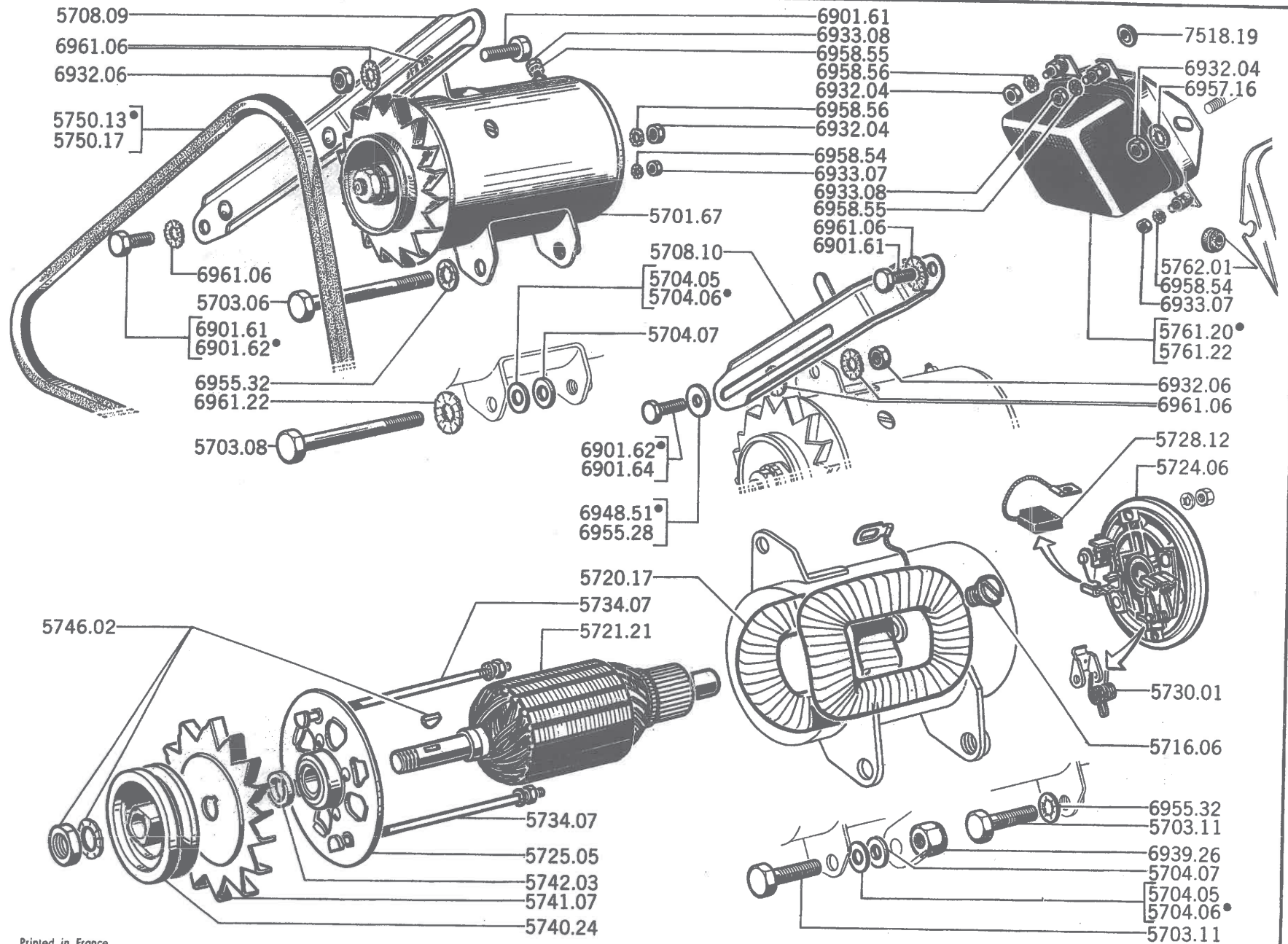
ELECTRICITE - DYNAMO PARIS-RHONE (Suite) (MOTEUR A ESSENCE)

		404				Injection	404		404 		404 A8	404/8		
		XC5 TW	XC5 TH	XC6 TW	XC6 TH		Super Luxe	Automatique	Classique	Automatique				
→		4.423.901	5.100.001	5.075.001	5.311.008	4.558.141	4.380.121	8.250.001	4.417.359	8.250.001	1.910.001	6.900.001	6.980.001	
→		Salon 1968				4.589.000	Salon 1968		Salon 1966		1.910.525	6.905.095	6.980.238	
		404 C		404 L				404 U6	404 U6A sauf 		404 U6A 	404 U8	404 U10	
		Carburateur	Injection	XC5 TW	XC5 TH	XC6 TW	XC6 TH		Super Luxe	Classique				Automatique
→		4.497.122	4.592.235	4.840.530	4.855.001	4.940.001	4.884.001	4.855.001	4.723.549	1.921.405	7.100.001	1.921.405	7.010.001	7.060.001
→		4.499.500	4.597.000	7.000.551	4.883.171	4.942.248	6.837.770	6.834.785	Salon 1968				Salon 1968	

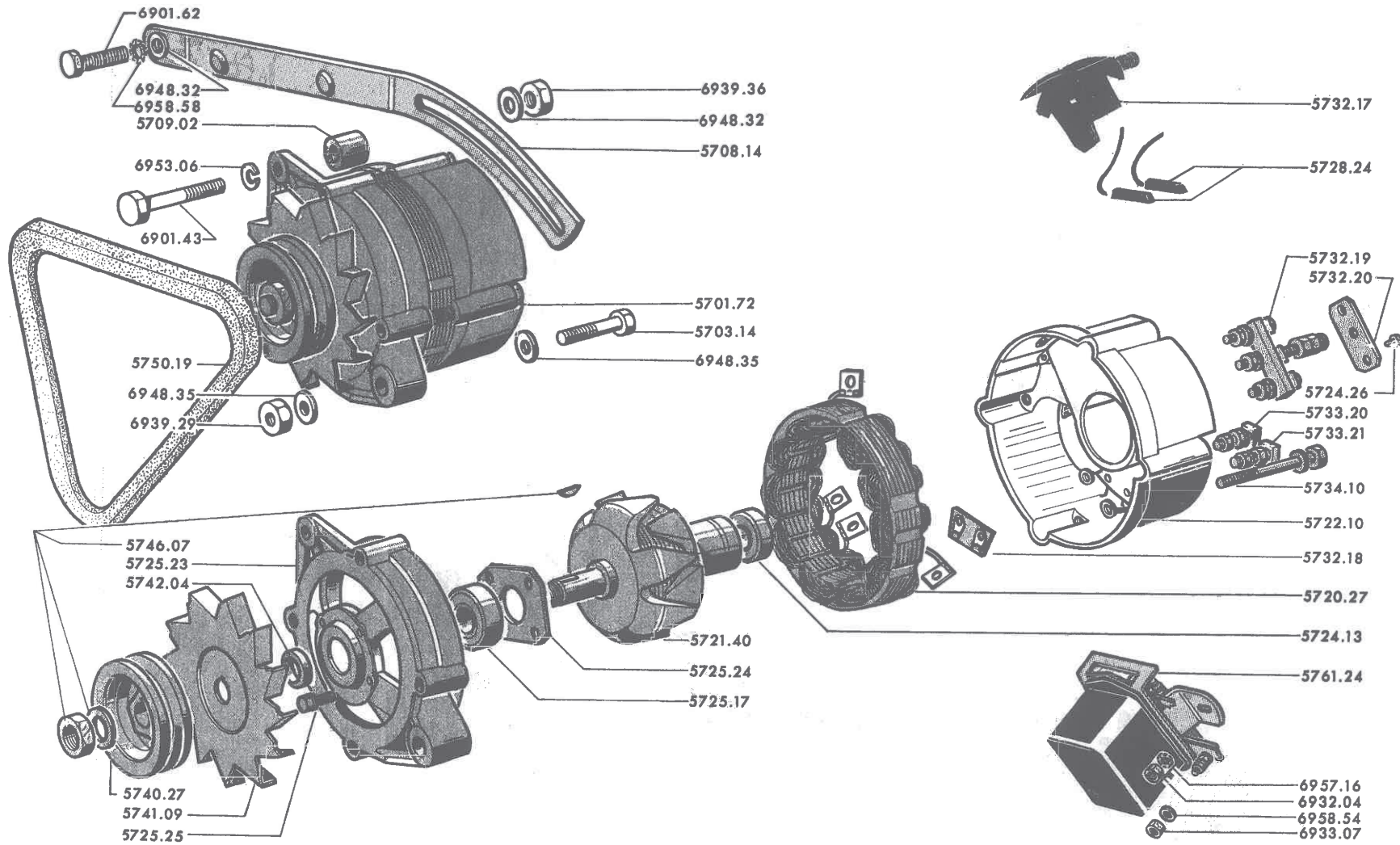
5701.67	DYNAMO 2 balais sans régulateur, avec poulie	1
	AXE :	
5703.06	de 12 x 99 (Carburateur)	1
5703.08	de 12 x 100 (Injection → 404:4.575.663 et C:4.595.181)	1
5703.11	de 12 x 34 pas 1,75 (Injection → 404:4.575.664 et C:4.595.182)	1
	RONDELLE :	2
5704.05	de 12,5 x 24 x 0,1 de réglage	
5704.06	de 12,5 x 24 x 0,2 de réglage	
5704.07	entretoise de 12,5 x 23 x 2,5	
	PATTE à coulisse :	1
5708.09	Carburateur	1
5708.10	Injection	1
5716.06	VIS de masse	2
5720.17	JEU d'inducteur	1
5721.21	INDUIT	1
	PALIER complet :	
5724.06	côté collecteur	1
5725.05	côté commande	1
5728.12	BALAI	2
5730.01	RESSORT de porte-balais	2
5734.07	TIGE d'assemblage complète	2
5740.24	POULIE seule	1
5741.07	VENTILATEUR tôle de dynamo G10 C27 (Montage ventilateur pince)	1
5742.03	BAGUE entretoise	1
5746.02	JEU de pièces de fixation de poulie	1
	COURROIE :	
5750.13	Carburateur	1
5750.17	Injection	1
	REGULATEUR de tension :	
5761.20	20 - 22 A à 2 éléments - Cabriolet → 4.498.708 et tous autres types (sauf Injection)	1
5761.22	24 - 26 A à 3 éléments - Cabriolet → 4.498.707 et toutes Injection	1
5762.01	SILENTBLOC de régulateur 3 éléments	3
7518.19	CACHE-TROU plastique pour trou de Ø 6,3, de régulateur à 2 éléments (Injection)	2



# 404 - 57 J



# 57K - 404



ELECTRICITE — ALTERNATEUR MONOPHASE PARIS-RHONE (MOTEUR A ESSENCE)

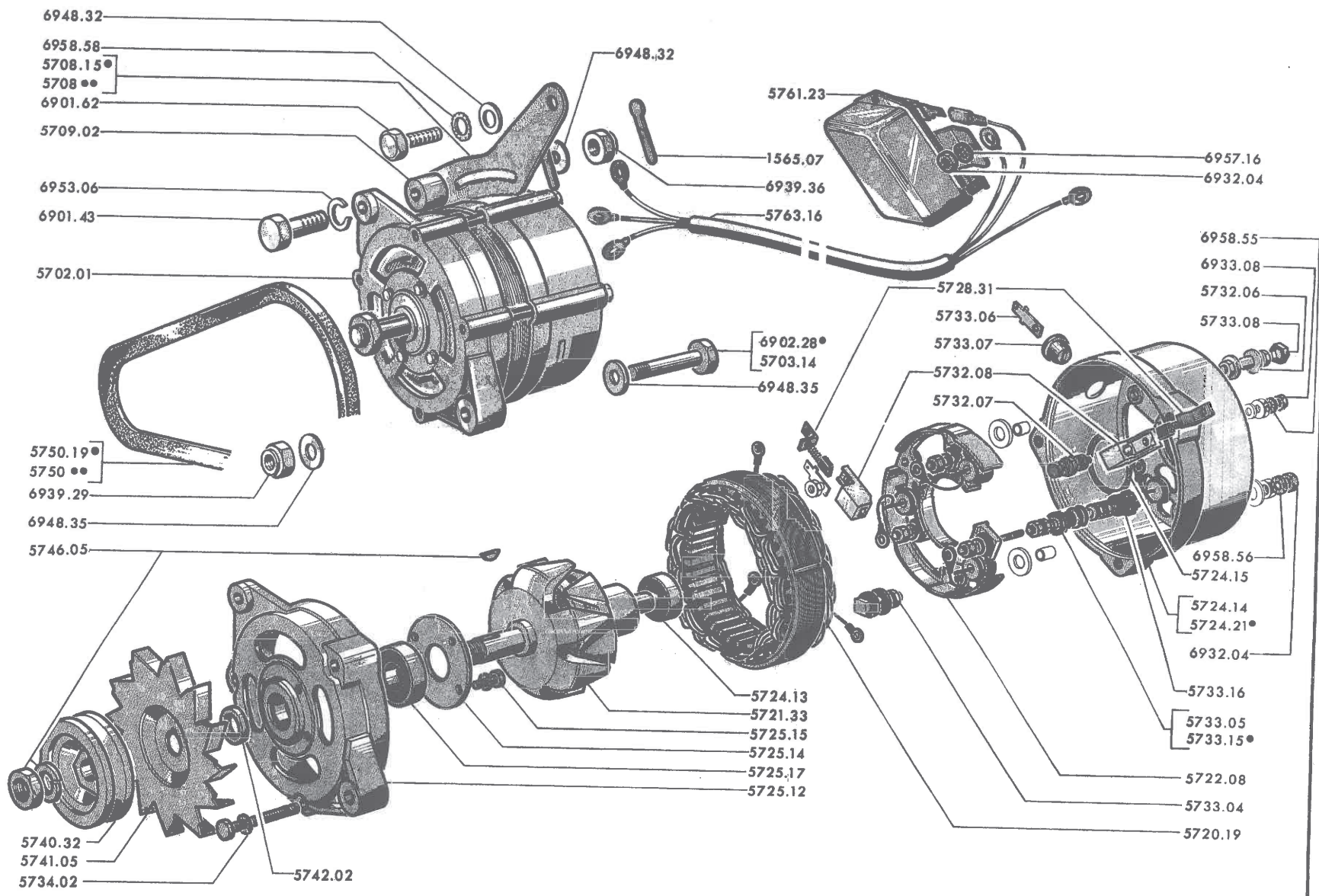
404 - 57 L

	404			404/8		404 L			
	XC 5	XC 6	XC 7			XC 5 TW	XC 5 TH	XC 6 TW	XC 6 TH
→ →	Salon 1968 Salon 1970		Salon 1970	6.905.096	6.980.239 fin de série	7.000.552	4.883.172	4.942.249	6.837.771
	404 L			404 U6	404 U6A (sauf )		404 U7	404 U8	404 U10
	Super-Luxe	XC 7 TW	XC 7 TH		Classique	Automatique			
→ →	6.834.786 fin de série	Salon 1970		Salon 1968			7.350.001 fin de série	Salon 1968	

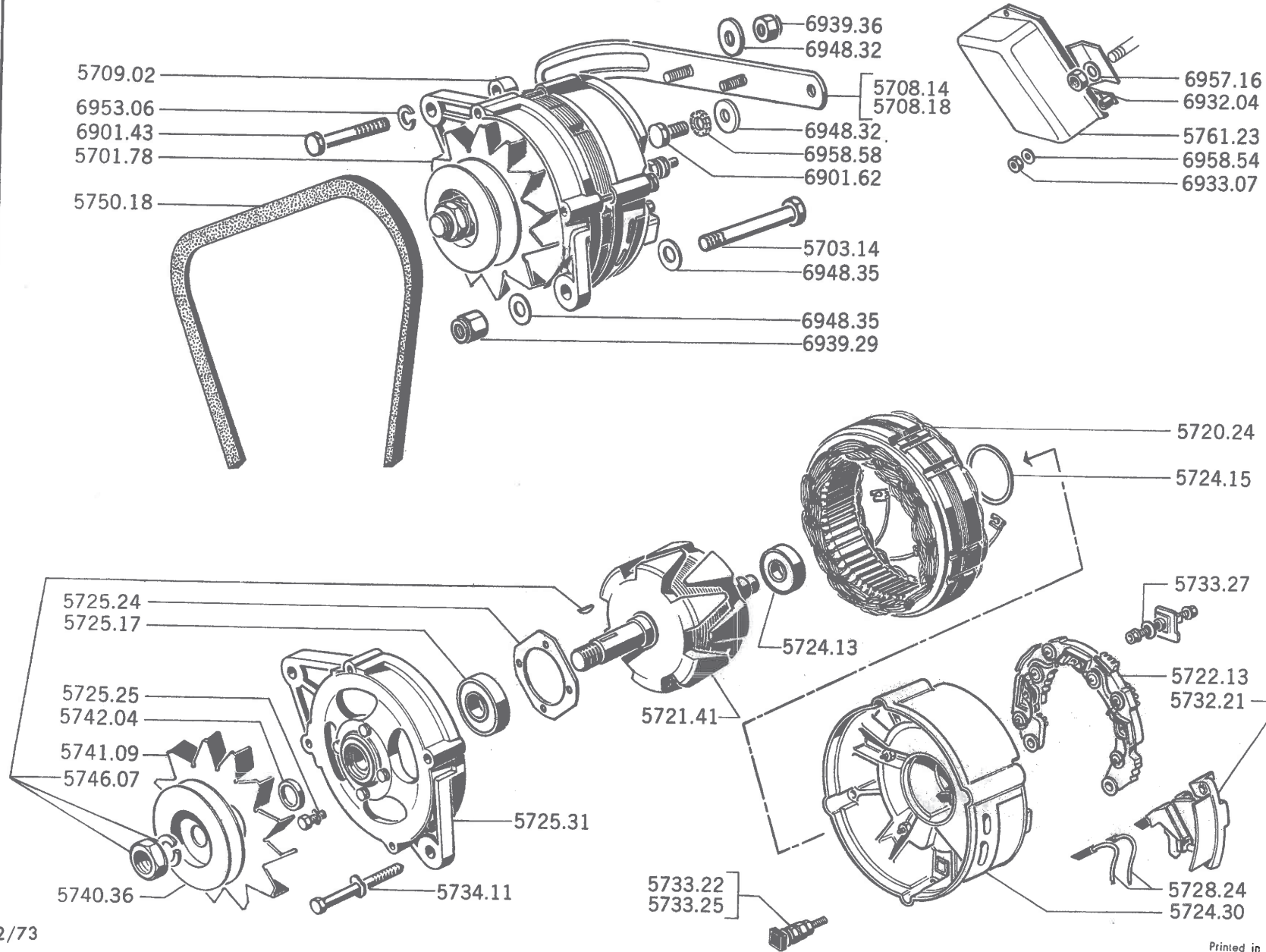
5701.72	ALTERNATEUR avec poulie .....	1
5703.14	AXE de 10 x 103, pas 1,50 .....	1
5708.14	PATTE à coulisse .....	1
5709.02	ENTRETOISE de 8,5 x 23 x 19,1 de serrage .....	1
5720.27	STATOR .....	1
5721.40	ROTOR .....	1
5722.10	PALIER complet, côté collecteur .....	1
5724.13	ROULEMENT de 12 x 32 x 10 arrière .....	1
5724.26	BOUCHON plastique de palier .....	1
5725.17	ROULEMENT avant .....	1
5725.23	PALIER complet, côté commande .....	1
5725.24	RONDELLE de fermeture .....	1
5725.25	JEU de pièces .....	1
5728.24	JEU de 2 balais .....	1
5732.17	SUPPORT de porte-balais, complet .....	1
5732.18	CONDENSATEUR .....	1
5732.19	SUPPORT de fusible .....	1
5732.20	FUSIBLE .....	1
5733.20	BORNE relais ø 5, complète .....	1
5733.21	BORNE positive ø 6, complète .....	1
5734.10	JEU de 4 vis d'assemblage .....	1
5740.27	POULIE .....	1
5741.09	VENTILATEUR tôle .....	1
5742.04	ENTRETOISE acier .....	1
5746.07	JEU de pièces de fixation .....	1
5750.19	COURROIE .....	1
5761.24	REGULATEUR de tension .....	1



	404	404C		404 <small>USA</small>		404U6A <small>USA</small>	
	Injection	Carburateur	Injection	Classique	Automatique	Classique	Automatique
→	4.589.001	4.499.501	4.597.001	5.311.001	8.251.301	1.928.101	7.100.001
→		Fin de Série		8.352.200	8.355.100	1.937.400	7.101.900

5702.01	ALTERNATEUR (monter 1 poulie 5740.36 et 1 ventilateur 5741.09)	1
5703.14	AXE de 10 x 103, pas 1,50 (Carburateur)	1
	PATTE à coulisse :	
5708.13	Injection → 404:8.239.301 et C:6.800.742	1
5708.14	Carburateur	1
5708.15	Injection → 404:8.239.302 et C:6.800.743	1
5709.02	ENTRETOISE de 8,5 x 23 x 19,1 de serrage	1
5720.19	STATOR équipé	1
5721.33	ROTOR équipé	1
5722.08	SUPPORT de diodes, équipé	1
5724.13	ROULEMENT arrière	1
5724.14	PALIER arrière, équipé, sans roulement	1
5724.15	JOINT	1
5724.21	PALIER arrière, seul, sans roulement	1
5725.12	PALIER, avec roulement	1
5725.14	RONDELLE de fermeture	1
5725.15	JEU de pièces de fixation côté commande	1
5725.17	ROULEMENT	1
5728.31	JEU de balais	1
5732.06	JEU de pièces de fixation de porte-balai positif	1
5732.07	JEU de pièces de fixation de porte-balai négatif	1
5732.08	PORTE-BALAI	2
5733.04	BORNE positive O 6 complète	1
5733.05	BORNE relais O 5	1
5733.06	LANGUETTE de borne «EXC»	1
5733.07	OEILLET plastique	1
5733.08	CAPUCHON de borne «EXC»	1
5733.15	BORNE relais «R» complète Injection → 404:8.213.583; C:4.598.225	1
5733.16	CAPUCHON de borne «R» et toutes 404C Carburateur, <small>USA</small>	1
5734.02	JEU de vis d'assemblage	1
5740.32	POULIE	1
5741.05	VENTILATEUR	1
5742.02	ENTRETOISE	1
5746.05	JEU de pièces de fixation	1
	COURROIE :	
5750.18	Injection → 404:8.239.301 et C:6.800.742	1
5750.19	Carburateur	1
5750.20	Injection → 404:8.239.302 et C:6.800.743	1
5761.23	REGULATEUR 30A, 1 élément	1
5763.16	FAISCEAU alternateur-régulateur 3 fils (Injection)	1
1565.07	BRIDE de maintien (Injection)	1



# 570 - 404



	404 		404U6A 		404U6S	
	Classique	Automatique	Classique	Automatique	Classique	Automatique
→	8.352.201	8.355.101	1.937.401	7.101.901	7.160.001	7.162.001
→	Fin de Série		Fin de Série		Fin de Série	

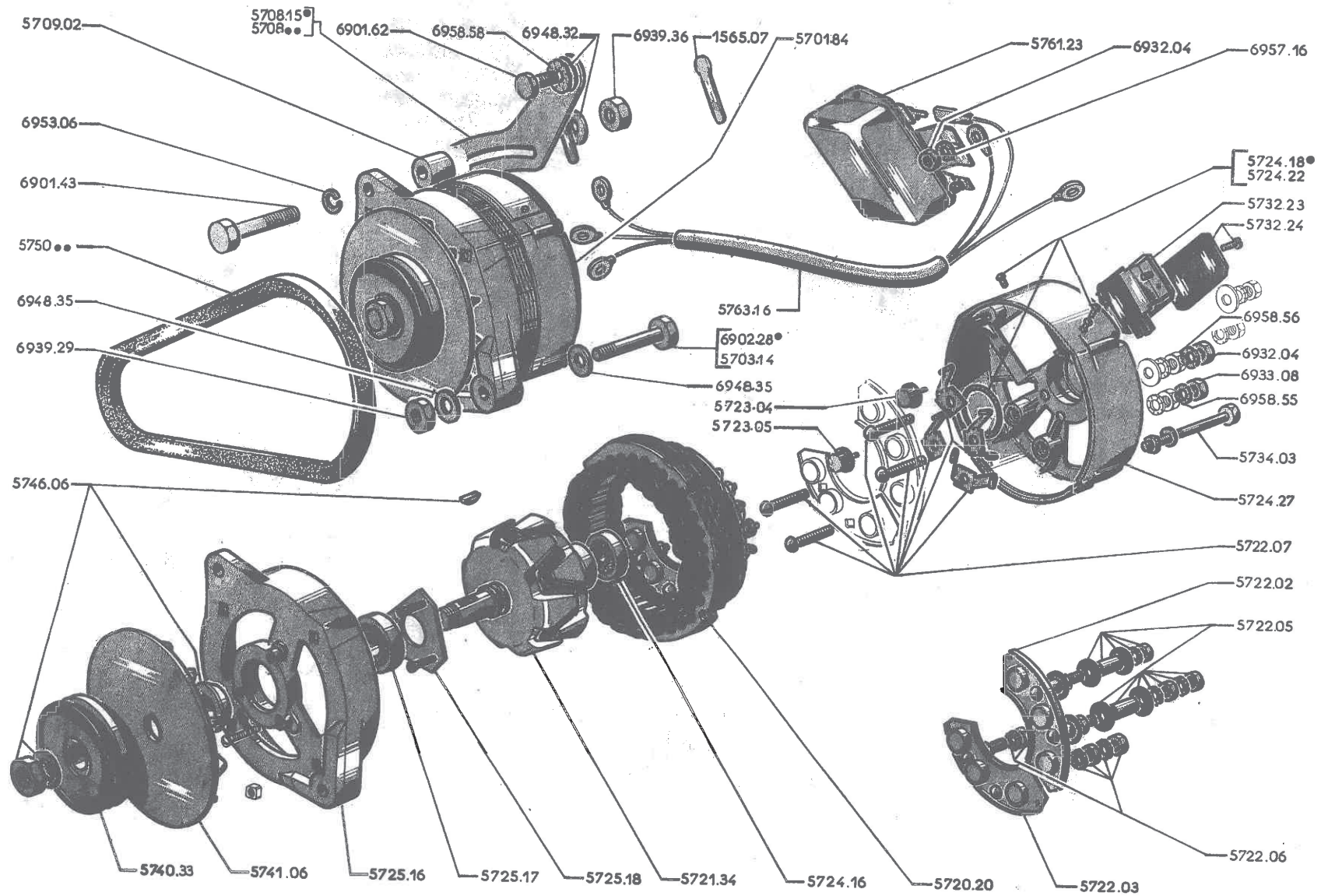
5701.78	ALTERNATEUR .....	1
5703.14	AXE de 10 x 103, pas 1,50 .....	1
5708.14	PATTE à coulisse (sauf 404U6S) .....	1
5708.18	PATTE à coulisse (404U6S) .....	1
5709.02	ENTRETOISE de 8,5 x 23 x 19,1 .....	1
5720.24	STATOR .....	1
5721.41	ROTOR .....	1
5722.13	SUPPORT diodes .....	1
5724.13	ROULEMENT 12 x 32 x 10 .....	1
5724.15	JOINT .....	1
5724.30	PALIER arrière complet .....	1
5725.17	ROULEMENT .....	1
5725.24	RONDELLE .....	1
5725.25	JEU pièces de fixation .....	1
5725.31	PALIER, commande avec roulement .....	1
5728.24	JEU de 2 balais .....	1
5732.21	SUPPORT PORTE-BALAIS .....	1
5733.22	BORNE Ø 6 .....	1
5733.25	BORNE « M » Ø 5 .....	1
5733.27	BORNE-RELAIS Ø 5 .....	3
5734.11	JEU de vis .....	1
5740.36	POULIE .....	1
5741.09	VENTILATEUR tôle .....	1
5742.04	ENTRETOISE .....	1
5746.07	JEU de pièces de fixation .....	1
5750.18	COURROIE .....	1
5761.23	REGULATEUR .....	1

ELECTRICITE - ALTERNATEUR TRIPHASE SEV MARCHAL (MOTEUR A ESSENCE)

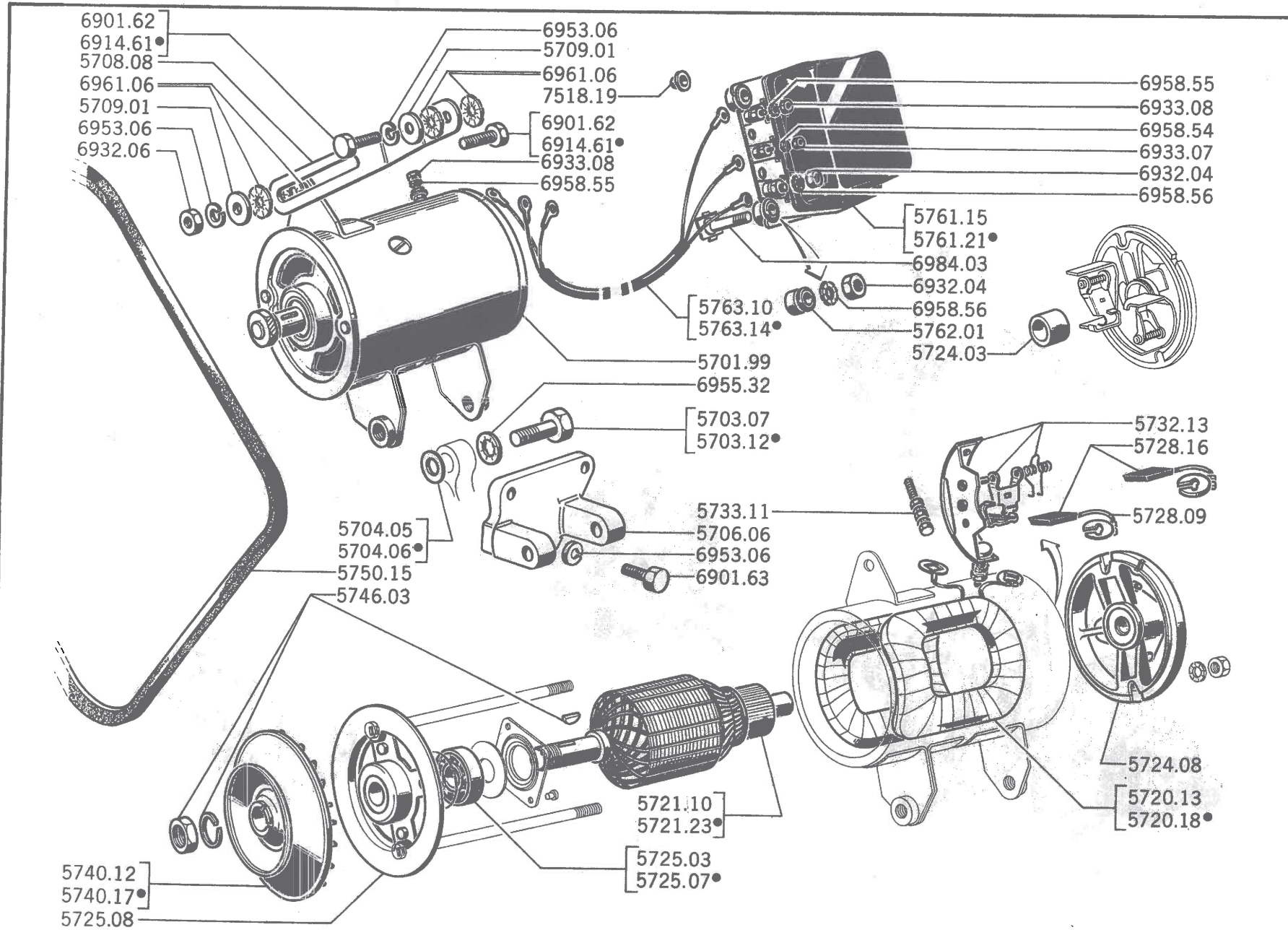
	404	404 C	
	Injection	Carburateur	Injection
→	4.589.001	4.499.501	4.597.001
→		fin de série	

5701.84	ALTERNATEUR (sauf Export)	1
5703.14	AXE de 10 x 103, pas 1,50 (Carburateur)	1
	PATTE à coulisse :	
5708.13	Injection → 404:8.239.301 et C:6.800.742	1
5708.14	Carburateur	1
5708.15	Injection → 404:8.239.302 et C:6.800.743	1
5709.02	ENTRETOISE de 8,5 x 23 x 19,1 de serrage	1
5720.20	STATOR équipé	1
5721.34	ROTOR équipé	1
	PORTE-DIODES :	
5722.02	positives, équipé	1
5722.03	negatives, équipé	1
	JEU de pièces :	
5722.05	d'isolation, de porte-diodes positives	1
5722.06	de fixation, de porte-diodes negatives	1
5722.07	de fixation, de porte-diodes pour vis crantée	1
	JEU de DIODES :	
5723.04	positives	1
5723.05	negatives	1
5724.16	ROULEMENT arriere	1
	JEU de pièces pour flasque arriere avec logement :	
5724.18	roulement non débouché (Injection)	1
5724.22	roulement débouché	1
	FLASQUE :	
5724.27	arriere, équipé	1
5725.16	avant	1
5725.17	ROULEMENT avant	1
5725.18	JEU de pièces de fixation	1
5732.23	PORTE-CHARBONS équipé	1
	JEU de pièces :	
5732.24	de fixation	1
5734.03	d'assemblage	1
5740.33	POULIE	1
5741.06	VENTILATEUR	1
5746.06	JEU de pièces de fixation	1
	COURROIE :	
5750.18	Injection → 404:8.239.301 et C:6.800.742	1
5750.19	Carburateur	1
5750.20	Injection → 404:8.239.302 et C:6.800.743	1
5761.23	REGULATEUR 30 A, 1 élément	1
5763.16	FAISCEAU alternateur, régulateur 3 fils (Injection)	1
1565.07	BRIDE de maintien (Injection)	1

# 404 - 57R



# 57 S - 404



	404 DA	404 D	404 LD	404 U6D	404 U8D	404 U10D
→	3.060.687		4.977.789	4.905.948		
→		4.600.001	4.977.790	4.905.949	7.040.001	7.080.001
→			Salon 1970		7.058.497	7.091.024

A

B

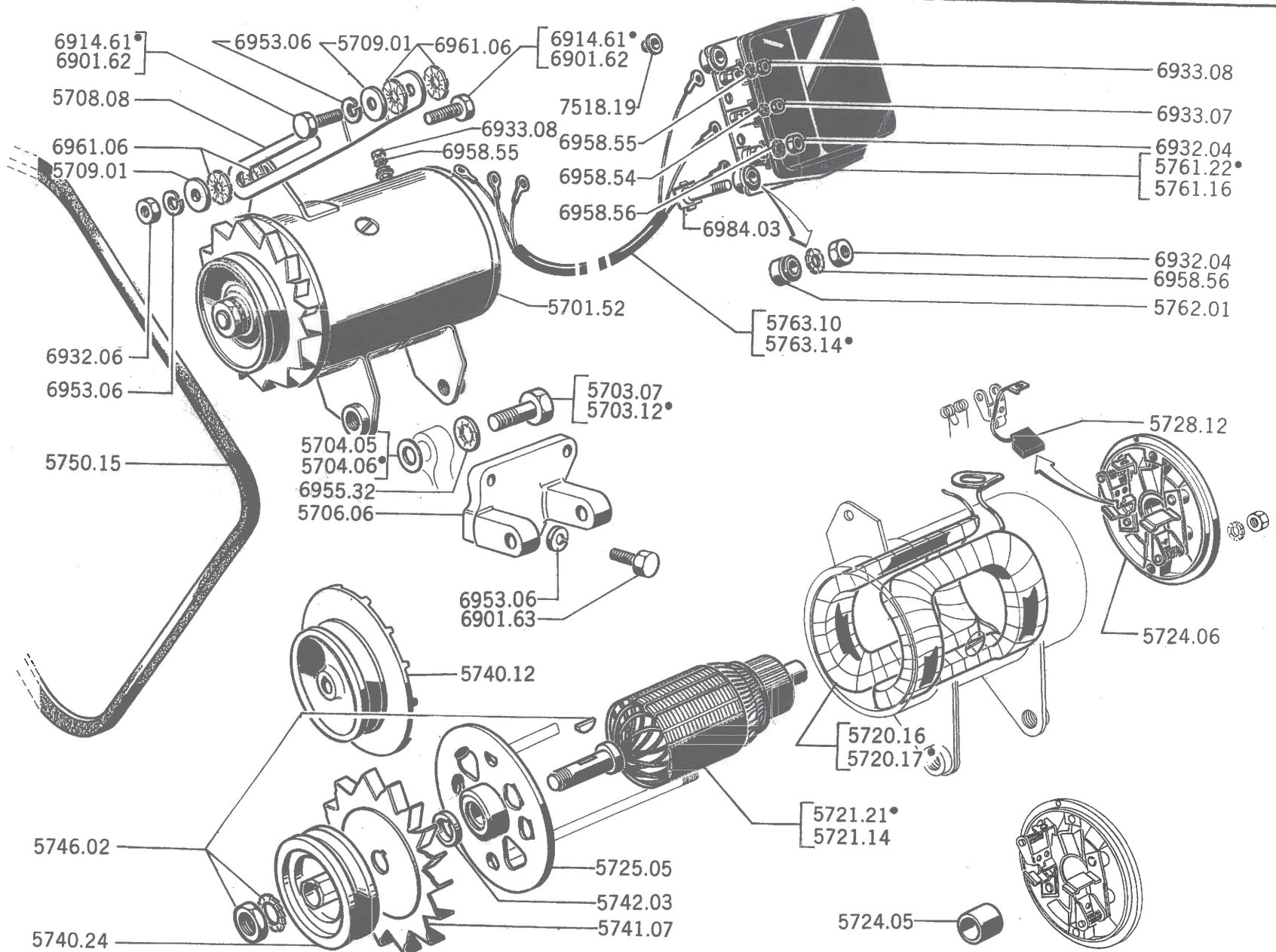
5701.99	DYNAMO 2 balais, sans régulateur ni poulie, (monter 1 poulie 5740 17; de plus pour colonne «A» monter 2 axes 5703.12)	1	1
5703.07	AXE de 12 x 27, pas 1,50	2	
5703.12	AXE de 12 x 32,5, pas 1,75		2
5704.05	RONDELLE de 12,5 x 24 x 0,1 de réglage	-	-
5704.06	RONDELLE de 12,5 x 24 x 0,2 de réglage	-	-
5706.06	SUPPORT de dynamo (spécial pour bloc-cylindres sans pattes support)	1	1
5708.08	PATTE à coulisse	1	1
5709.01	RONDELLE plate de 8 x 25 x 3:		
	- sur dynamo → 404DA:3.060.582;LD:4.976.987;U6D:4.904.028	1	1
	- sur culasse et toutes 404D, U8D, U10D	1	1
5720.13	INDUCTEUR	1	
5720.18	INDUCTEUR		1
5721.10	INDUIT	1	
5721.23	INDUIT		1
5724.03	COUSSINET graphité de 12 x 15 x 18, côté collecteur	1	
5724.08	PALIER complet, côté collecteur de dynamo 7271 H		1
5725.03	ROULEMENT de 15 x 35 x 11	1	
5725.07	ROULEMENT de 17 x 40 x 12 côté commande		1
5725.08	PALIER complet		1
5728.09	BALAI	2	
5728.16	JEU de balais de dynamo 7271 H		1
5732.13	JEU de pièces de porte-balai de masse de dynamo 7271 H		1
5733.11	JEU de pièces de borne de masse de dynamo 7271 H		1
5740.12	POULIE	1	
5740.17	POULIE		1
5746.03	JEU de pièces de fixation		1
5750.15	COURROIE de 10 x 8, longueur 1166	1	1
	REGULATEUR 3 éléments :		
5761.15	23 A	1	
5761.21	24 A - 26 A		1
5762.01	SILENTBLOC	3	3
5763.10	FAISCEAU à 3 fils → 404LD:4.977.663;U6D:4.905.619 et toutes 404DA	1	
5763.14	FAISCEAU à 3 fils → 404LD:4.977.664;U6D:4.905.620 et toutes 404D, U8D, U10D	1	1
7518.19	CACHE-TROU plastique, pour trou de Ø 6,3 de régulateur à 2 éléments		3
			2

# 57 U - 404

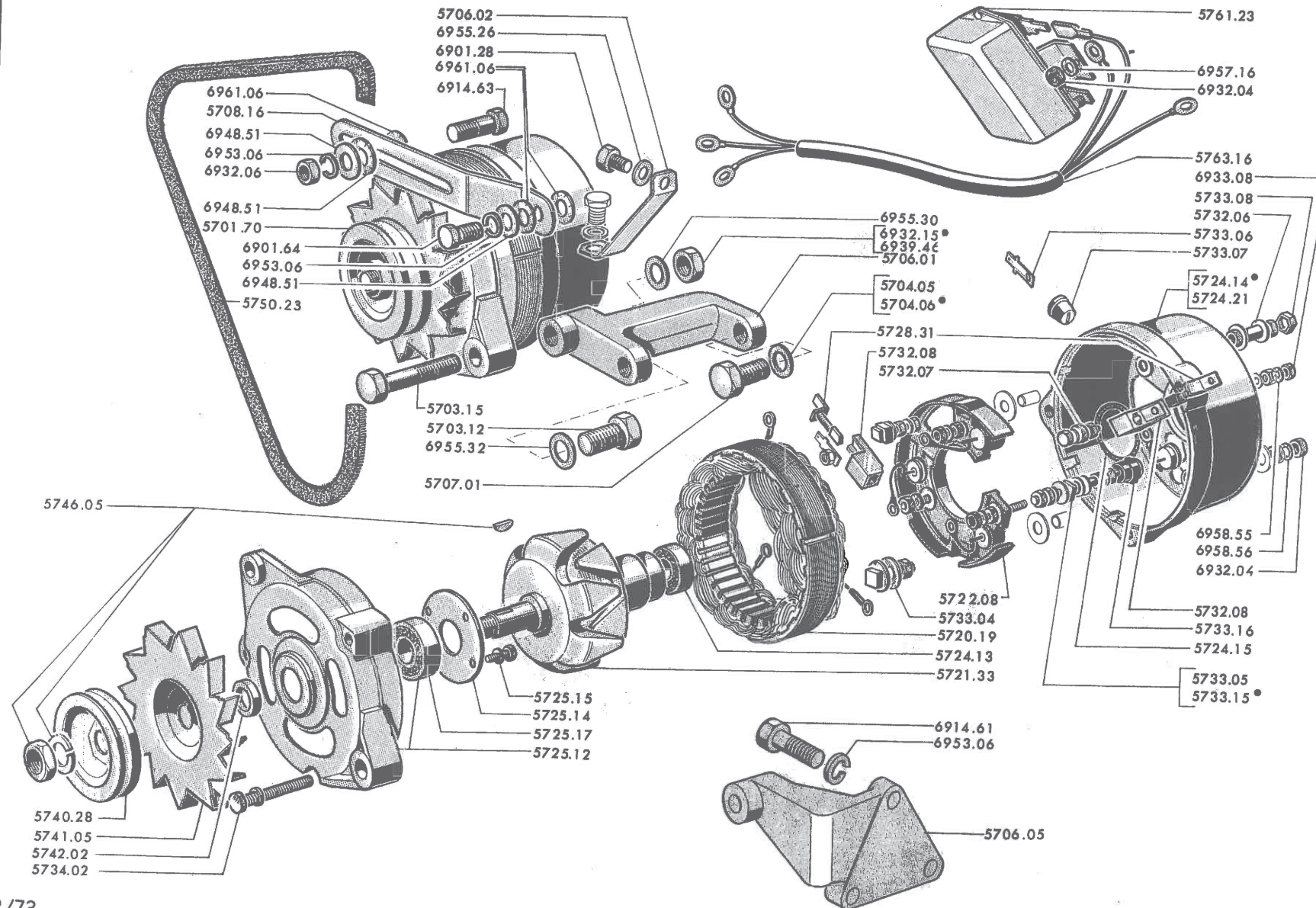
## ELECTRICITE - DYNAMO PARIS-RHONE (MOTEUR DIESEL)

	404 DA	404 D	404 LD	404 U6D	404 U8D	404 U10D	
→	3.060.687		4.975.726	4.901.694			A
T→		4.600.001	4.975.727	4.901.695	7.040.001	7.080.001	
→			Salon 1970		7.058.497	7.091.024	B

5701.52	DYNAMO 2 balais, sans régulateur avec poulie (monter 2 axes 5703.12 → 404D:4.600.641;LD:4.977.789;U6D:4.905.948 et toutes 404DA; de plus monter 1 poulie 5740.24, 1 ventilateur 5741.07 et 1 bague 5742.03 pour colonne « A ») .....	1	1
	AXE de :		
5703.07	12 x 27 pas 1,50 → 404D:4.600.641;LD:4.977.789;U6D:4.905.948 et toutes 404DA...	2	2
5703.12	12 x 32,5 pas 1,75 → 404D:4.600.642;LD:4.977.790;U6D:4.905.949 et toutes 404U8D; U10D .....		2
	RONDELLE :		
5704.05	de 12,5 x 24 x 0,1 de réglage .....	-	-
5704.06	de 12,5 x 24 x 0,2 de réglage .....	-	-
5706.06	SUPPORT de dynamo (spécial pour bloc-cylindres sans pattes support) .....	1	1
5708.08	PATTE à coulisse .....	1	1
5709.01	RONDELLE plate de 8 x 25 x 3 :		
	- sur dynamo ] → 404DA:3.060.582;LD:4.976.987;U6D:4.904.028 et [	1	1
	- sur culasse ] toutes 404D, U8D, U10D [	1	1
5720.16	INDUCTEUR .....	1	
5720.17	INDUCTEUR .....		1
5721.14	INDUIT .....	1	
5721.21	INDUIT .....		1
5724.05	COUSSINET graphité de 15 x 19 x 15, côté collecteur .....	1	
5724.06	PALIER complet, côté collecteur .....		1
5725.05	PALIER complet, côté commande .....	1	1
5728.12	BALAI .....	2	2
5740.12	POULIE .....	1	
5740.24	POULIE seule .....	1	1
5741.07	VENTILATEUR tôle ] de dynamo G10, C22, montage ventilateur pincé [	1	1
5742.03	BAGUE-ENTRETOISE ] .....	1	1
5746.02	JEU de pièces de fixation .....	1	1
5750.15	COURROIE de 10 x 8, longueur 1166 .....	1	1
	REGULATEUR 3 éléments :		
5761.16	23 A → 404 LD:4.977.663;U6D:4.905.619 et toutes 404DA .....	1	1
5761.22	24 A - 26 A → 404D:4.600.001;LD:4.977.664;U6D:4.905.620;U8D:7.040.001 et U10D:7.080.001 → 4.634.598,4.988.418;4.919.269,7.042.210 et 7.081.073 .....		1
5762.01	SILENTBLOC .....	3	3
	FAISCEAU à 3 fils :		
5763.10	→ 404LD:4.977.663;U6D:4.905.619 et toutes 404DA .....	1	1
5763.14	→ 404LD:4.977.664;U6D:4.905.620 et toutes 404D, U8D, U10D .....		1
7518.19	CACHE-TROU plastique, pour trou de Ø 6,3 de régulateur à 2 éléments -		3
	-		2



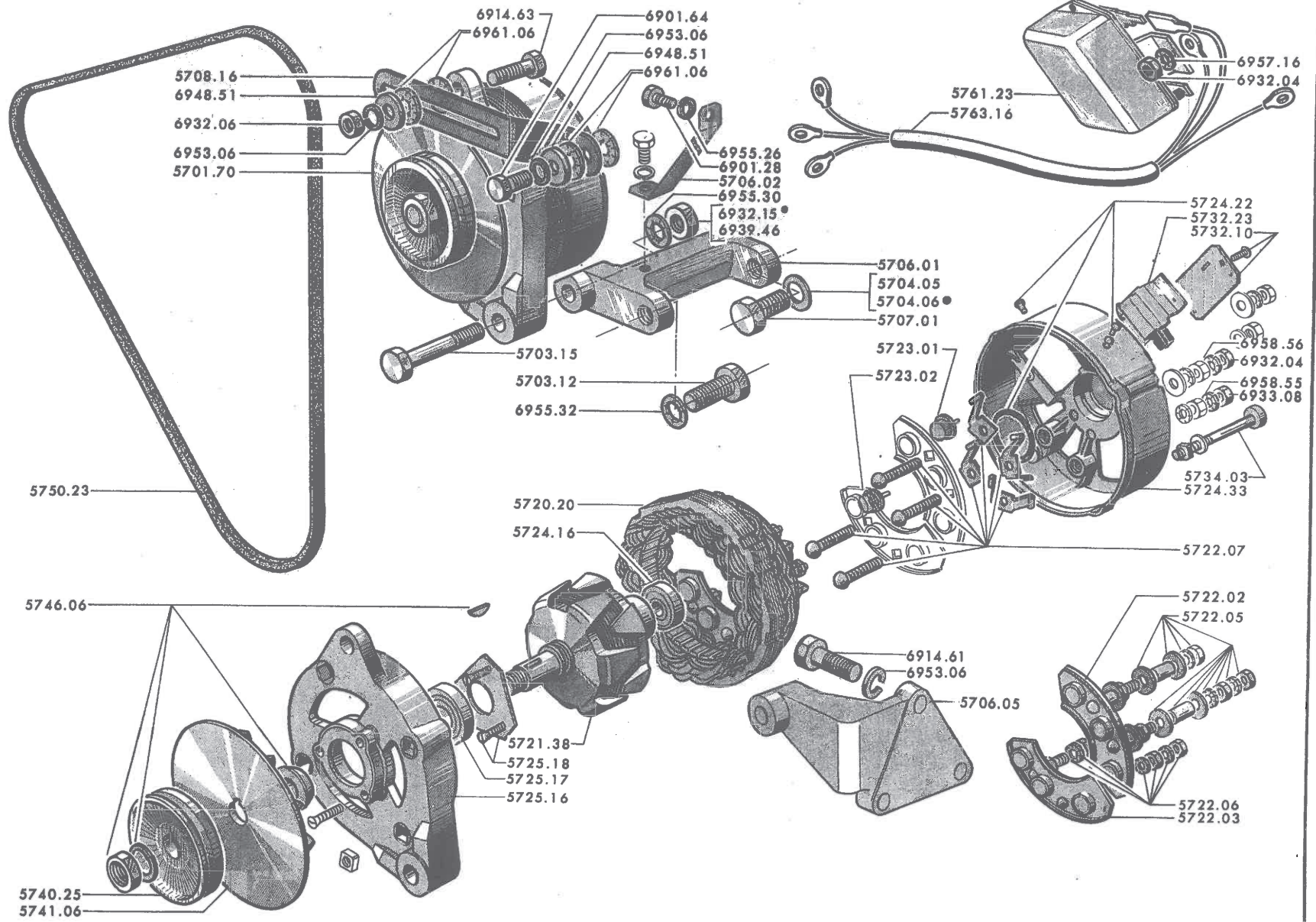
# 57W - 404



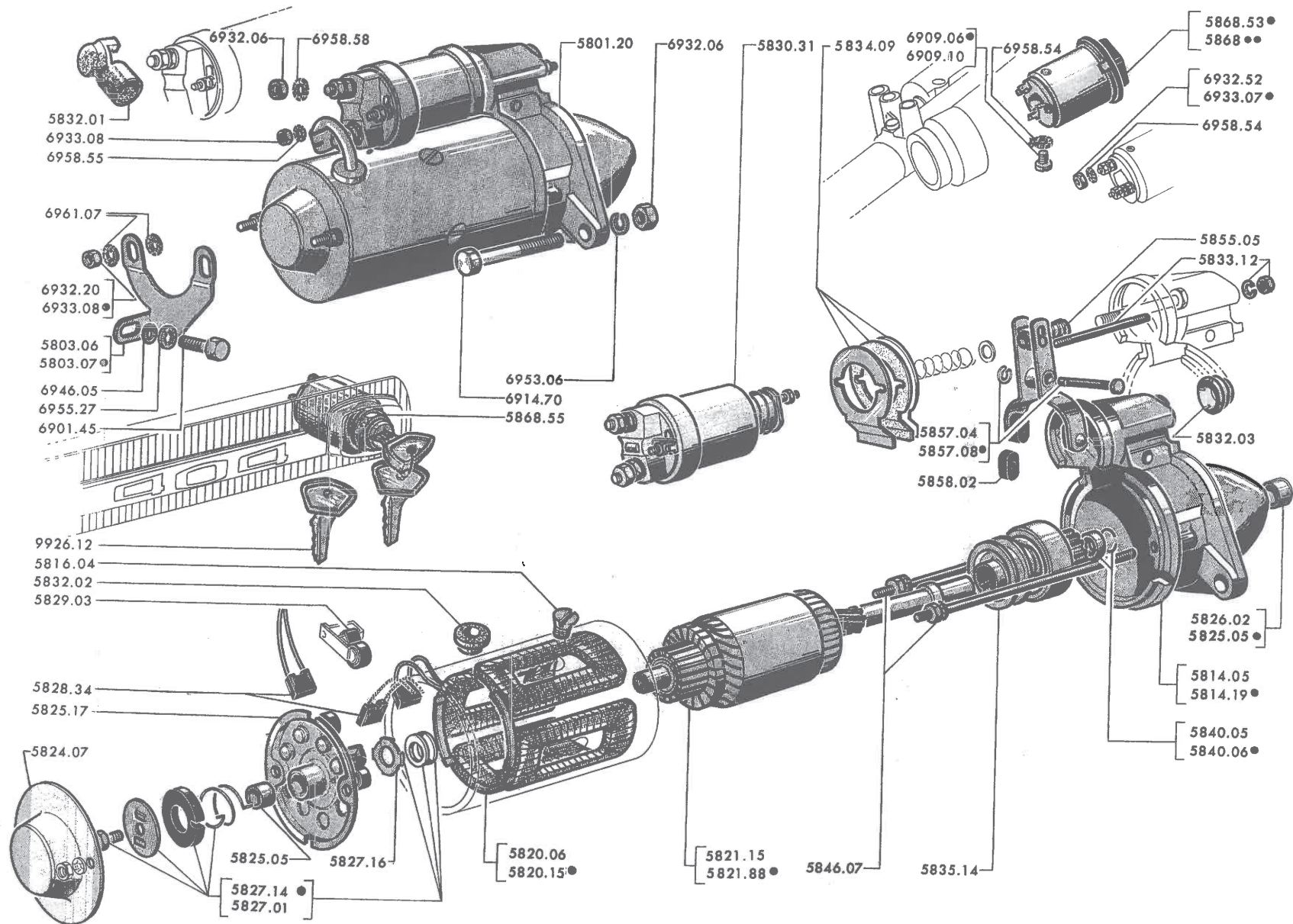
5701.70	ALTERNATEUR avec poulie .....	1
5703.12	VIS de 12 x 32,5 x 1,75 de fixation avant de support .....	1
5703.15	VIS TH de 10 x 71 pas 1,50 de fixation sur support .....	1
5704.05	RONDELLE de 12,5 x 24 x 0,1 de réglage de support .....	-
5704.06	RONDELLE de 12,5 x 24 x 0,2 de réglage de support .....	-
5706.01	SUPPORT d'alternateur .....	1
5706.02	PATTE de positionnement de support .....	1
5706.05	SUPPORT d'alternateur (pour adaptation sur bloc-cylindres sans pattes support) .....	1
5707.01	VIS TH de 12 x 27,5 pas 1,75 de fixation arrière de support .....	1
5708.16	PATTE à coulisse .....	1
5720.19	STATOR équipé .....	1
5721.33	ROTOR équipé .....	1
5722.08	SUPPORT de diodes, équipé .....	1
5724.13	ROULEMENT arrière .....	1
5724.14	PALIER arrière, équipé, sans roulement .....	1
5724.15	JOINT .....	1
5724.21	PALIER arrière, seul, sans roulement .....	1
5725.12	PALIER, avec roulement .....	1
5725.14	RONDELLE de fermeture .....	1
5725.15	JEU de pièces de fixation .....	1
5725.17	ROULEMENT .....	1
5728.31	JEU de balais .....	1
5732.06	JEU de pièces de fixation de porte-balai positif .....	1
5732.07	JEU de pièces de fixation de porte-balai négatif .....	1
5732.08	PORTE-BALAIS .....	2
5733.04	BORNE positive Ø 6, complète .....	1
5733.05	BORNE relais Ø 5 .....	1
5733.06	LANGUETTE de borne «EXC» .....	1
5733.07	OEILLET plastique .....	1
5733.08	CAPUCHON de borne «EXC» .....	1
5733.15	BORNE-RELAIS «R» complète .....	1
5733.16	CAPUCHON de borne «R» .....	1
5734.02	JEU de vis d'assemblage .....	1
5740.28	POULIE .....	1
5741.05	VENTILATEUR .....	1
5742.02	ENTRETOISE .....	1
5746.05	JEU de pièces de fixation .....	1
5750.23	COURROIE .....	1
5761.23	REGULATEUR 30 A .....	1
5763.16	FAISCEAU alternateur à régulateur 3 fils .....	1


côté commande


5701.70	ALTERNATEUR avec poulie .....	1
5703.12	VIS de 12 x 32,5, pas 1,75 de fixation avant de support .....	1
5703.15	VIS TH de 10 x 71, pas 1,50 de basculement sur support .....	1
5704.05	RONDELLE de 12,5 x 24 x 0,1 de réglage de support .....	1
5704.06	RONDELLE de 12,5 x 24 x 0,2 de réglage de support .....	1
5706.01	SUPPORT .....	1
5706.02	PATTE de positionnement de support .....	1
5706.05	SUPPORT d'alternateur(pour adaptation sur bloc-cylindres sans pattes support) .....	1
5707.01	VIS de 12 x 27,5 pas 1,75 de fixation arrière de support .....	1
5708.16	PATTE à coulisse .....	1
5720.20	STATOR .....	1
5721.38	ROTOR .....	1
5722.02	PORTE-DIODES positives .....	1
5722.03	PORTE-DIODES négatives .....	1
	JEU de pièces :	
5722.05	d'isolation de porte-diodes positives .....	1
5722.06	d'isolation de porte-diodes négatives .....	1
5722.07	de fixation de porte-diodes pour vis crantée .....	1
5723.01	JEU de diodes positives .....	1
5723.02	JEU de diodes négatives .....	1
5724.16	ROULEMENT arrière .....	1
5724.22	JEU de pièces de roulement arrière .....	1
5724.33	FLASQUE arrière .....	1
5725.16	FLASQUE avant .....	1
5725.17	ROULEMENT avant .....	1
5725.18	JEU de pièces de fixation de roulement avant .....	1
5732.23	PORTE-CHARBON équipé .....	1
5732.10	JEU de pièces de fixation de porte-charbons .....	1
5734.03	JEU de pièces d'assemblage .....	1
5740.25	POULIE de 63 pour courroie de 8 .....	1
5741.06	VENTILATEUR .....	1
5746.06	JEU de pièces de fixation de poulie .....	1
5750.23	COURROIE longueur 1220 .....	1
5761.23	REGULATEUR 30 A .....	1
5763.16	FAISCEAU alternateur à régulateur .....	1




# 58A - 404

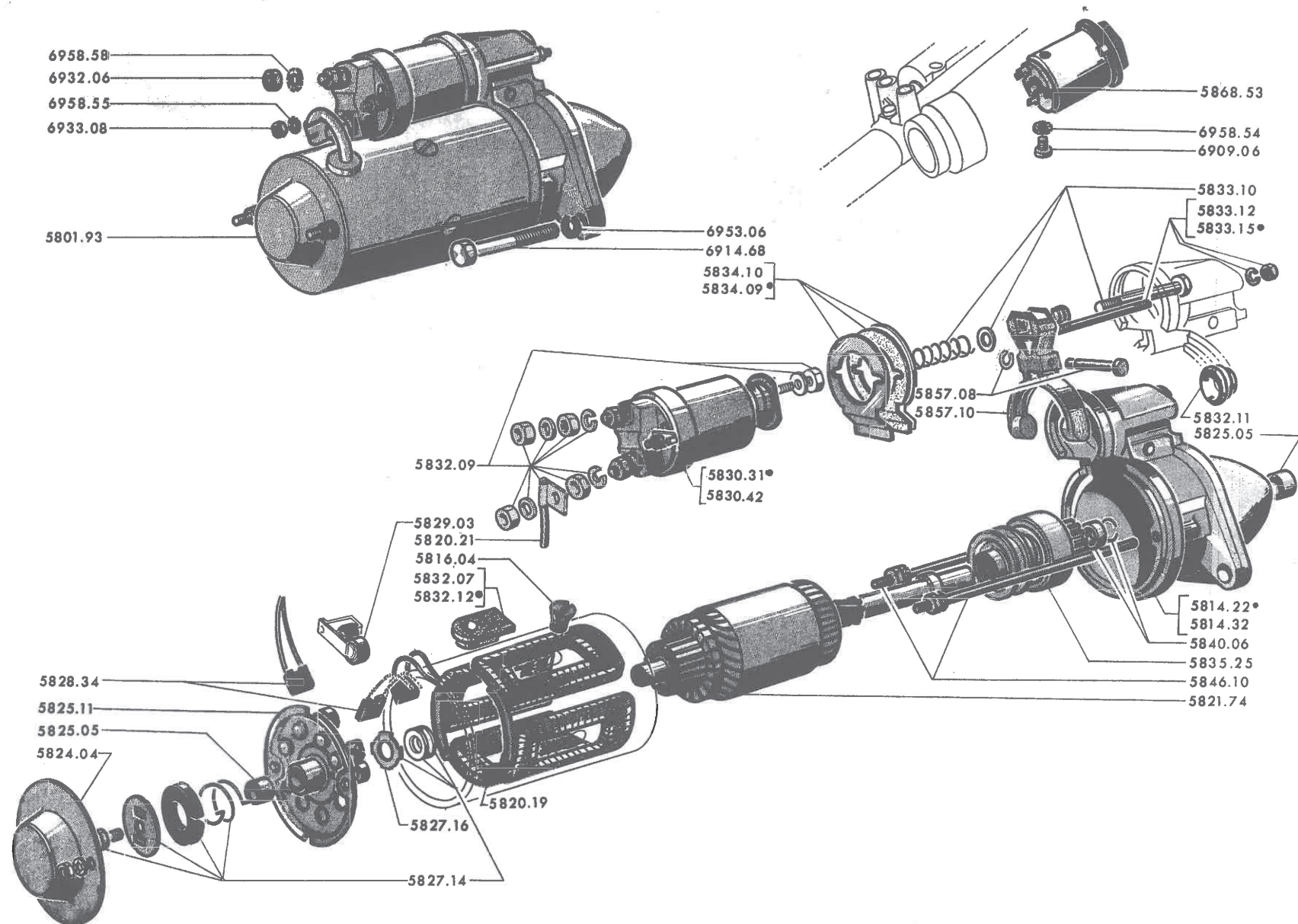


→ 404XC5:5.072.624;XC6:5.508.289;404/8:6.906.385;LXC5 TW:7.000.801,LTH:4.883.419;  
LXC6 TW:4.942.527,LTH:6.845.519;U6:4.782.053;U8:7.016.905;U10:7.072.461 et toutes  
404 Coupleur, Automatique, Injection, , A8, C, U6A

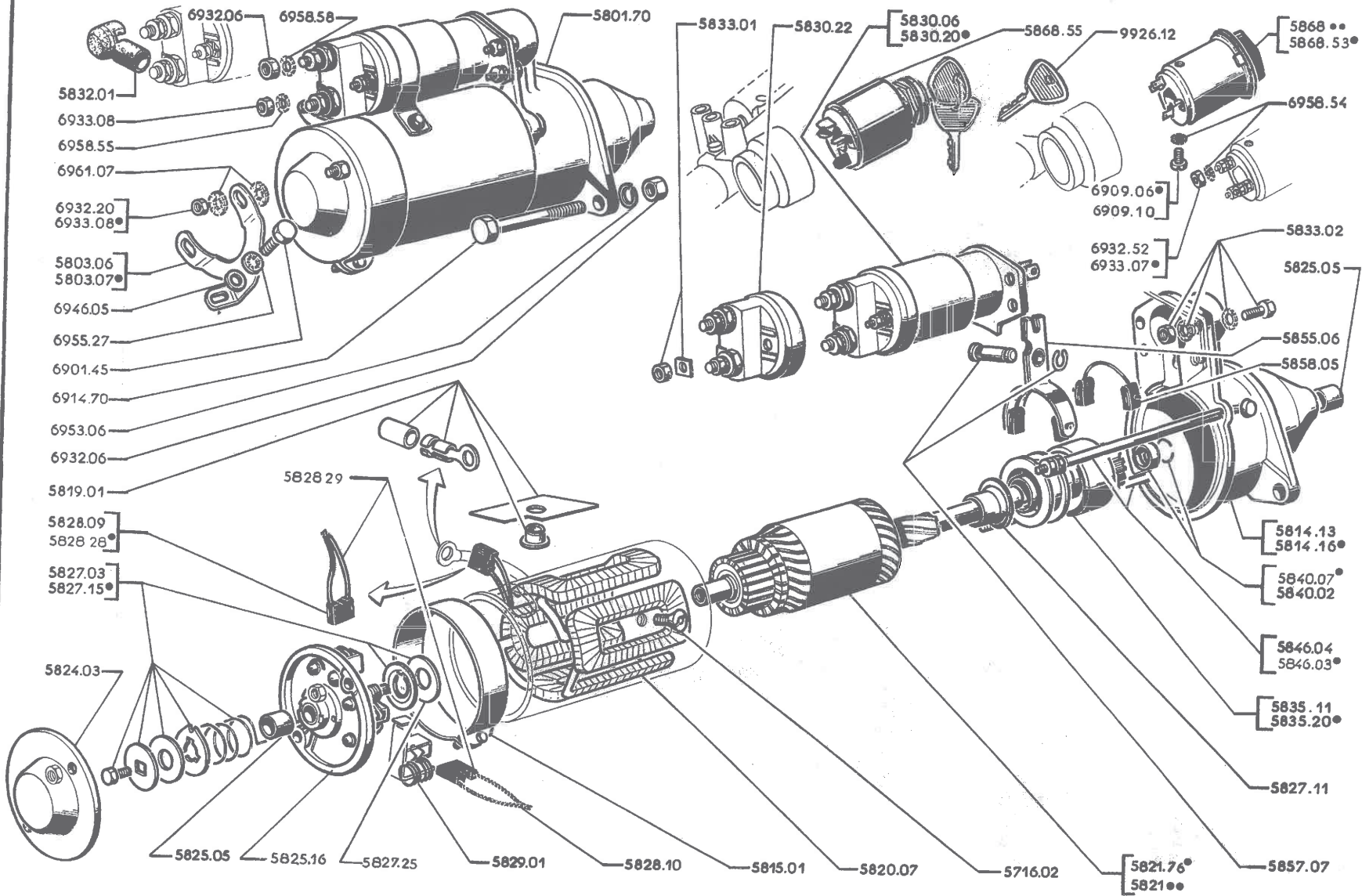
5801.20	DEMARREUR Ø 85 à solénoïde	1
5803.06	TOLE de maintien → Salon 1963	1
5803.07	TOLE de maintien → Salon 1963	1
5814.05	SUPPORT de lanceur (6081 A/B/C)	1
5814.19	SUPPORT de lanceur (6081 D/E)	1
5816.04	VIS de 10 x 12, pas 1,50, de masse (6081 A/B/C/D)	4
5820.06	INDUCTEUR (6081 A/B/C)	1
5820.15	INDUCTEUR (6081 D/E)	1
5821.15	INDUIT (6081 A/B/C)	1
5821.88	INDUIT (6081 D/E)	1
5824.07	CAPOT de palier (6081 C/D/E)	1
5825.05	COUSSINET de 12 x 15 x 15 - côté commande (6081 D/E)	1
	- côté collecteur	1
5825.17	PALIER complet, côté collecteur (6081 C/D/E)	1
5826.02	COUSSINET de 10 x 13 x 12, côté commande (6081 A/B/C)	1
5827.01	JEU de pièces de freinage d'induit (6081 A)	1
5827.14	JEU de pièces de freinage d'induit (6081 C/D/E)	1
5827.16	RONDELLE de friction d'induit (6081 C/D/E)	1
5828.34	JEU de balais	1
5829.03	RESSORT de balai	2
5830.31	SOLENOIDE	1
5832.01	CAPUCHON caoutchouc, Injection → 404:8.220.880;C:4.598.925 et toutes Automatique	1
5832.02	PASSE-CABLE (6081 A/B/C/D/E)	1
5832.03	BOUCHON de solénoïde (6081 A/B/C/D/E)	1
5833.12	JEU de pièces de tige d'assemblage du solénoïde	1
5834.09	JEU de pièces joint de solénoïde	1
5835.14	LANCEUR (6081 A/B/C/D/E)	1
5840.05	JEU de pièces de butée de lanceur (6081 A/B/C)	1
5840.06	JEU de pièces de butée de lanceur (6081 D/E)	1
5846.07	JEU de pièces de tige d'assemblage (6081 C/D/E)	1
5855.05	FOURCHETTE avec 2 patins (6081 A/B/C/D/E)	1
5857.04	AXE (6081 A/B/C/D/E)	1
5857.08	JEU de pièces, d'axe de fourchette	1
5858.02	PATIN vert (6081 A/B/C/D/E)	2
	INTERRUPTEUR de contact et démarreur :	
5868.28	bouton ivoire 3008	] → 404:4.106.232 et 4.504.005
5868.29	bouton noir	
5868.41	bouton ivoire 3008, → 404XC5 TW:4.106.233,TH:5.100.001,4.504.006,4.550.001 et toutes 404A8, L, U6 → Salon 1965	
5868.53	bouton noir, → 404XC5 TW:4.106.233,TH:5.100.001,4.504.006,8.250.001,4.550.001 et toutes 404XC6; 404A8, 404/8, L, U6, U8, U10 → Salon 1969 (monter 1 clip 6540.14 → Salon 1966)	
5868.55	CONTACTEUR à clé	1
9926.12	CLE (préciser le N° de combinaison)  → 404:8.325.001,8.327.501; U6A:1.952.301 et 7.100.101	1

→ 404XC5:5.072.625; XC6:5.508.290; 404/8:6.906.386; LXC5:TW:7.000.802; LTH:4.883.420;  
 LXC6:TW:4.942.528; LTH:6.845.519; U6:4.782.054; U6S:7.160.001; U7:7.350.001; U8:7.016.906;  
 U10:7.072.462 et toutes Automatique 6 positions sauf 

5801.93	DEMARREUR Ø 89 à solénoïde.....	1
5814.22	PALIER côté commande (6189 A, B, C, D, E).....	1
5814.32	PALIER côté commande (6189 F).....	1
5816.04	VIS de 10 x 12, pas 1,50 de masse.....	4
5820.19	INDUCTEUR.....	1
5820.21	CONNEXION.....	1
5821.74	INDUIT.....	1
5824.04	CAPOT.....	1
5825.05	COUSSINET de 12 x 15 x 15.....	2
5825.11	PALIER côté collecteur.....	1
5827.14	JEU de pièces de freinage d'induit.....	1
5827.16	RONDELLE de friction d'induit.....	1
5828.34	JEU de balais.....	1
5829.03	RESSORT de balai.....	2
5830.31	SOLENOÏDE (fixation 2 tiges - 6189 A, B, C, D, E).....	1
5830.42	SOLENOÏDE (fixation 4 tiges - 6189 F).....	1
5832.07	PASSE-CABLE (6189 A).....	1
5832.12	PASSE-CABLE (6189 B, C, D, E, F).....	1
5832.11	BOUCHON de solénoïde.....	1
	JEU de pièces de :	
5832.09	borne prise.....	1
5833.12	tige d'assemblage de solénoïde (6189 A, B, C, D, E).....	1
5833.15	tige d'assemblage de solénoïde (6189 F).....	1
5833.10	tige de réglage de solénoïde.....	1
5834.09	JOINT de solénoïde (6189 A, B, C, D).....	1
5834.10	JEU de pièces, joint de solénoïde (6189 E/F).....	1
5835.25	LANCEUR.....	1
	JEU de pièces :	
5840.06	butée de lanceur.....	1
5846.10	tige d'assemblage.....	1
5857.08	d'axe fourchette.....	1
5857.10	de fourchette.....	1
5868.53	INTERRUPTEUR de contact et démarreur → Salon 1969.....	1



# 58 E - 404

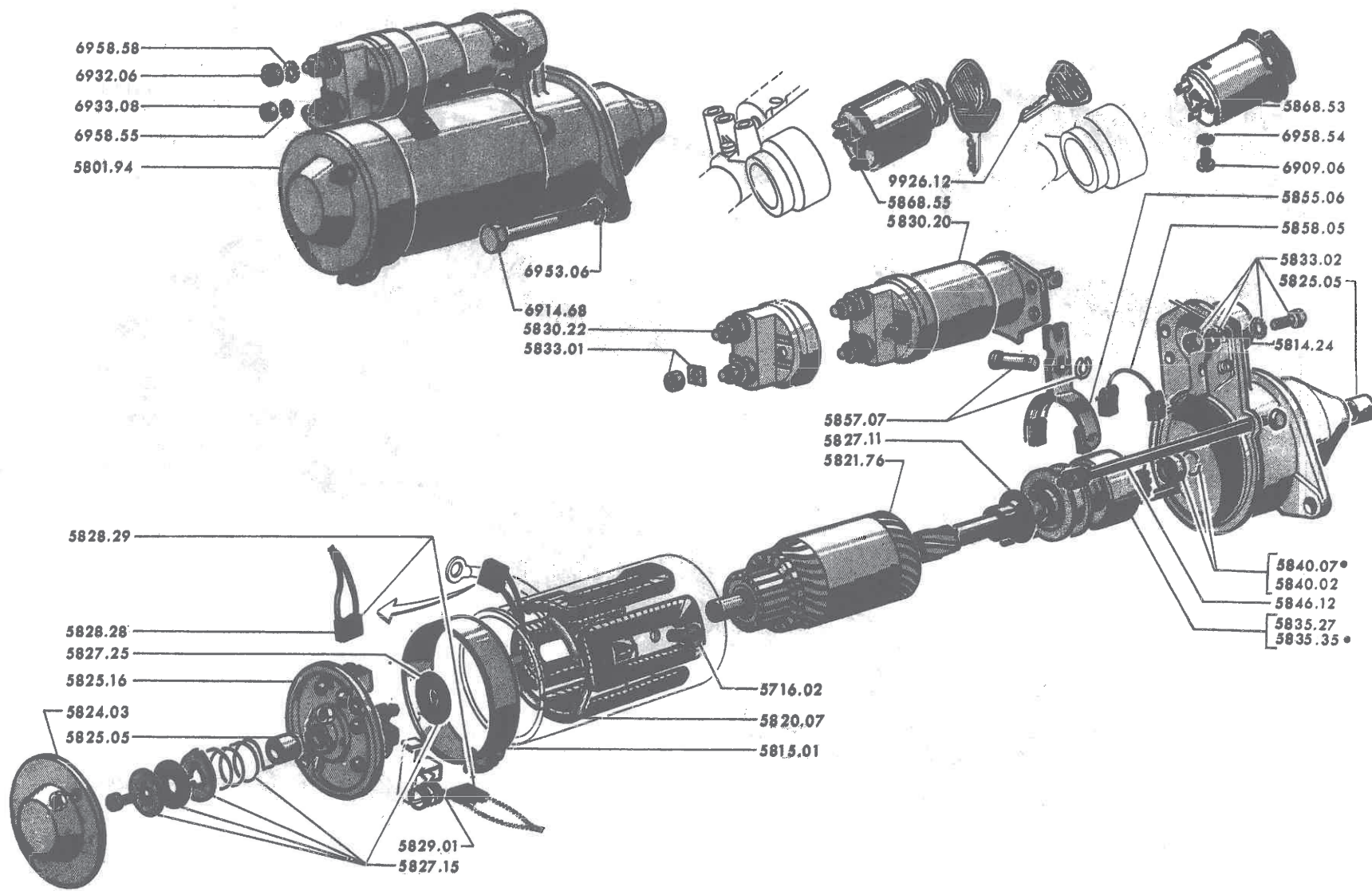


→ 404XC5:5.072.624; XC6:5.508.289; **USA**:8.350.082; 404/8:6.906.385; LXC5:TW:7.000.881;  
LTH:4.883.419; LXC6:TW:4.942.527; LTH:6.845.518; U6:4.782.053; U6A:1.934.669; U8:7.016.905;  
U10:7.072.461 et toutes 404 Coupleur, Automatique 5 positions, Injection, A8 et C

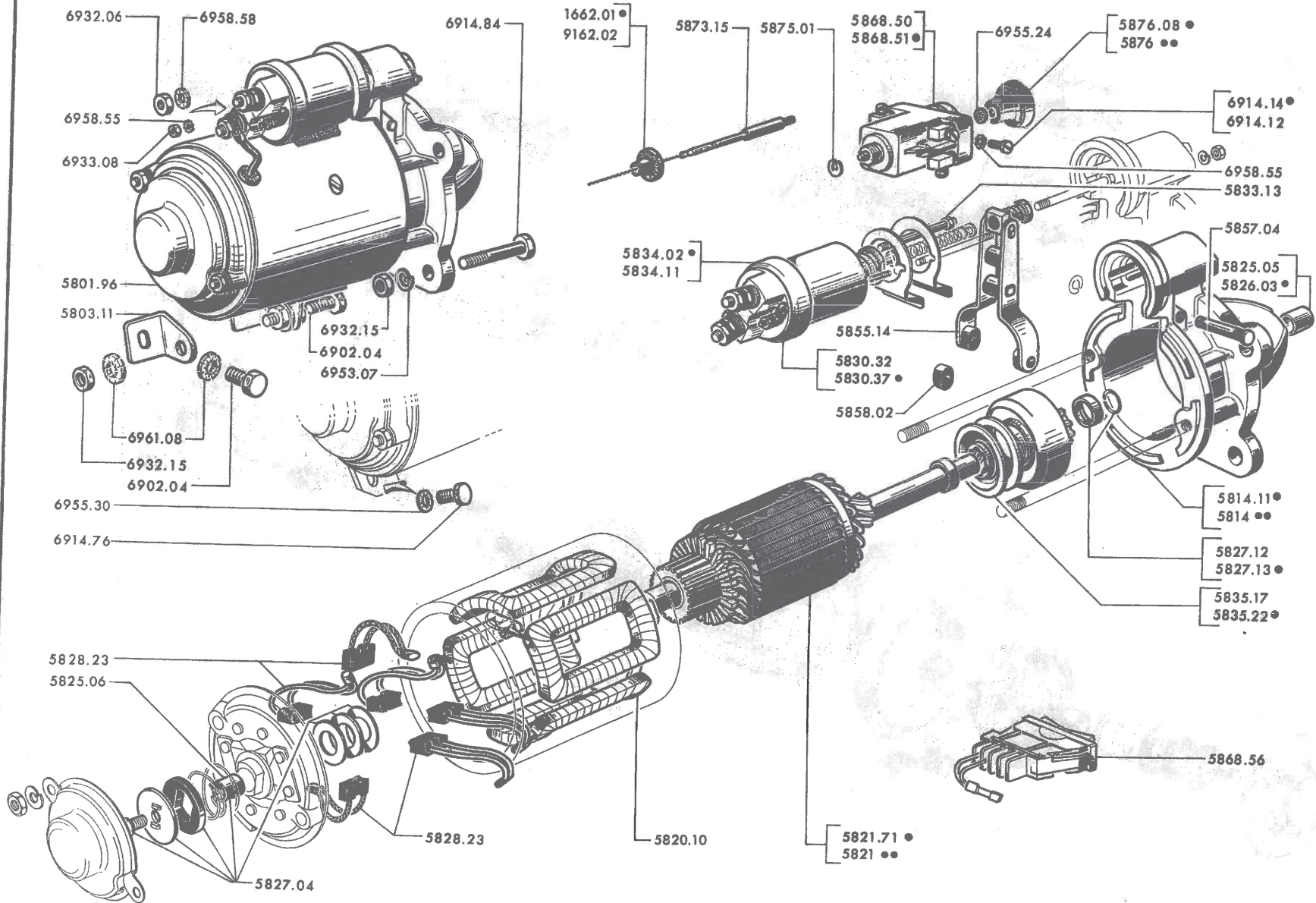
5801.70	DEMARREUR Ø 85 à solénoïde	1
5803.06	TOLE de maintien → Salon 1963.	1
5803.07	TOLE de maintien → Salon 1963.	1
5716.02	VIS de masse D8E 31, D8E 57 et D8E 98	4
5814.13	SUPPORT de lanceur D8E 31	1
5814.16	SUPPORT de lanceur D8E 57 et D8E 98	1
5815.01	COLLIER de fermeture D8E 31, D8E 57 et D8E 98	1
5819.01	JEU d'isolants D8E 57 et D8E 98	1
5820.07	INDUCTEUR	1
	INDUIT:	
5821.12	D8E 31	1
5821.61	D8E 57	1
5821.76	D8E 98	1
5824.03	CAPOT côté collecteur D8E 57 et D8E 98	1
5825.05	COUSSINET de 12 x 15 x 15	2
5825.16	PALIER complet côté collecteur D8E 57 et D8E 98	1
5827.03	PATIN de freinage d'induit D8E 31 et D8E 98	1
5827.11	BAGUE de butée D8E 57 et D8E 98	1
5827.15	JEU de pièces de freinage d'induit D8E 57 et D8E 98	1
5827.25	RONDELLE de frein d'induit D8E 98	1
5828.09	BALAI isolé D8E 31 et D8E 57	1
5828.28	BALAI isolé D8E 98	1
5828.29	JEU de 2 balais D8E 31, D8E 57 et D8E 98	1
5829.01	RESSORT de porte-balai D8E 31, D8E 57 et D8E 98	2
5830.06	SOLENOÏDE D8E 31	1
5830.20	SOLENOÏDE D8E 57 et D8E 98	1
5830.22	CAPOT complet de contacteur D8E 57	1
5832.01	CAPUCHON caoutchouc Injection → 404:8.220.880; C:4.598.925 et toutes Automatique	1
5833.01	JEU de pièces de fixation de capot D8E 57	1
5833.02	JEU de pièces de fixation de contacteur D8E 57 et D8E 98	2
5835.11	LANCEUR D8E 31	1
5835.20	LANCEUR D8E 57 et D8E 98	1
5840.02	BAGUE avec demi-joncs de butée de lanceur	1
5840.07	JEU de pièces pour butée de lanceur D8E 98	1
5846.03	TIGE d'assemblage complète D8E 98	2
5846.04	TIGE d'assemblage complète D8E 57	2
5855.06	FOURCHETTE avec 2 patins	1
5857.07	AXE avec virole (agrandir le trou de logement des cannelures à Ø 8 → 404:4.218.437 et 4.506.057)	1
5858.05	JEU de 2 patins	1
	INTERRUPTEUR de contact et démarreur:	
5868.28	bouton ivoire 3008	] → 404:4.106.232 et 4.504.005
5868.29	bouton noir	
5868.41	bouton ivoire 3008 → 404XC5:TW:4.106.233, TH: 5.100.001, 4.504.006, 4.550.001 et toutes 404 A8, L, U6 → Salon 1965	
5868.53	bouton noir → 404XC5:TW:4.106.233; TH:5.100.001, 4.504.006, 8.250.001, 4.550.001 et toutes 404XC6, A8, 404/8, L, U6, U8, U10 (monter 1 clip 6540.14 → Salon 1966)	1
5868.55	CONTACTEUR à clé	] <b>USA</b> → 404:8.325.001, 8.327.501; [
9926.12	CLE (préciser le n° de la combinaison) . . . ] U6A:1.932.301 et 7.100.101	










→ 404XC5:5.072.625; XC6:5.508.290; **USA**:8.350.083; 404/8:6.906.386; LXC5:TW:7.000.882;  
 LTH:4.883.420; LXC6:TW:4.942.528; LTH:6.845.519; U6:4.782.054; U6A:1.934.670;  
 U7:7.350.001; U8:7.016.906; U10:7.072.462 et toutes Automatique 6 positions sauf 404U6S

5801.94	DEMARREUR Ø 85 à solénoïde .....	1
5814.24	SUPPORT de lanceur .....	1
5815.01	COLLIER de fermeture .....	1
5716.02	VIS de masse .....	4
5820.07	INDUCTEUR .....	1
5821.76	INDUIT .....	1
5824.03	CAPOT côté collecteur .....	1
5825.05	COUSSINET de 12x15x15 .....	2
5825.16	PALIER complet côté collecteur .....	1
5827.11	BAGUE de butée .....	1
5827.15	JEU de pièces de freinage .....	1
5827.25	RONDELLE frein d'induit .....	1
5828.28	BALAI isolé .....	1
5828.29	JEU de balais .....	1
5829.01	RESSORT de porte-balai .....	2
5830.20	SOLENOÏDE .....	1
5830.22	CAPOT complet de contacteur .....	1
5833.01	JEU de pièces de fixation de capot .....	1
5833.02	JEU de pièces de fixation de contacteur .....	2
5835.27	LANCEUR (D8E76) .....	1
5835.35	LANCEUR (D8E96) .....	1
5840.02	BAGUE avec demi-joncs, de butée de lanceur (D8E76) .....	1
5840.07	JEU de pièces de butée de lanceur (D8E96) .....	1
5846.12	TIGE d'assemblage .....	2
5855.06	FOURCHETTE avec 2 patins .....	1
5857.07	AXE avec virole .....	1
5858.05	JEU de 2 patins .....	1
5868.53	INTERRUPTEUR de contact et démarreur → Salon 1969 .....	1
5868.55	CONTACTEUR à clé <b>USA</b> .....	1
9926.12	CLE (préciser le n° de combinaison) <b>USA</b> .....	1



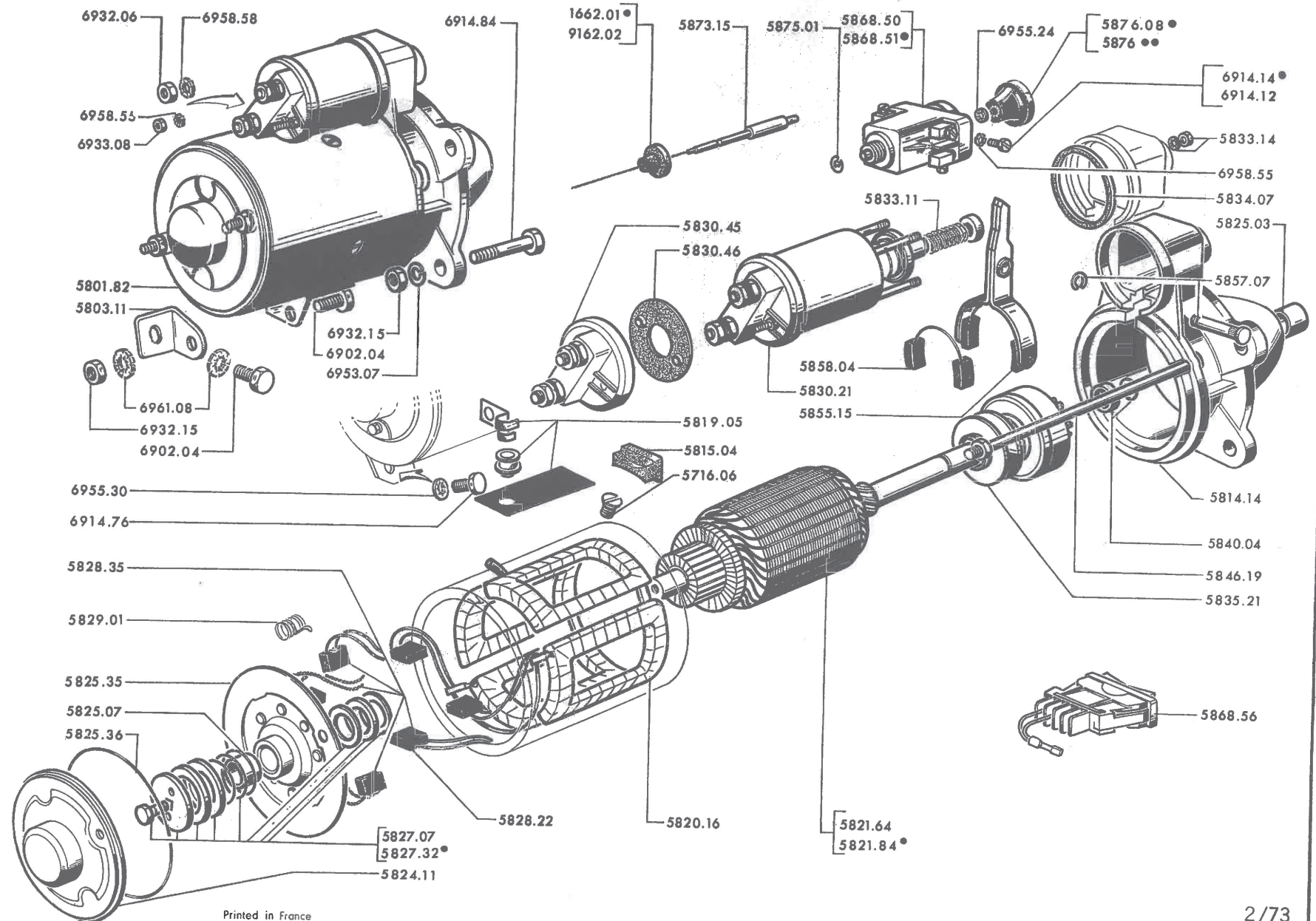
# 581 - 404



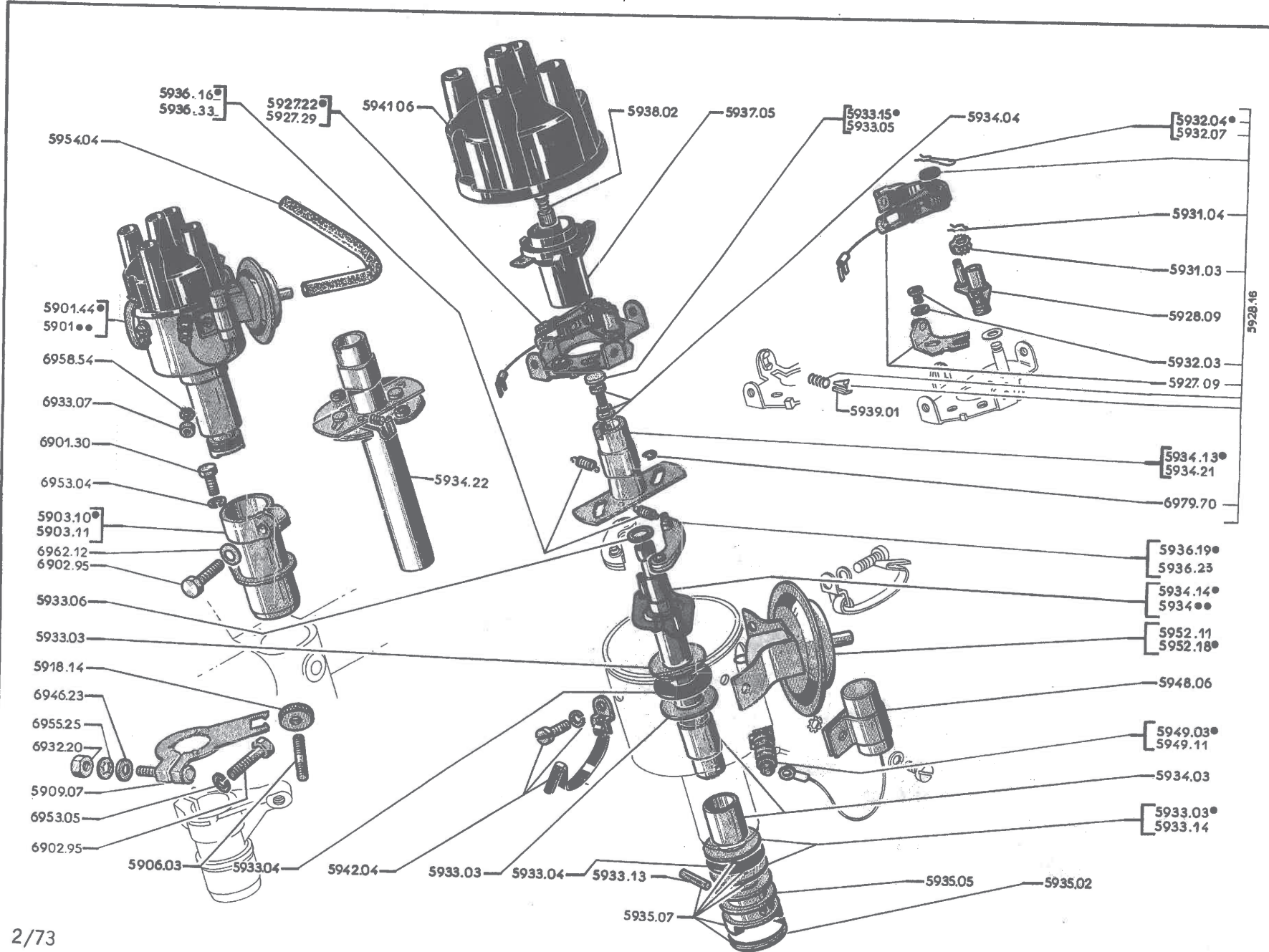
5801.96	DEMARREUR Ø115 à solénoïde	1
5803.11	TOLE de maintien	1
	SUPPORT de lanceur :	
5814.08	(6109A)	1
5814.10	(6109B/C)	1
5814.11	(6109D/E/F - 6192A)	1
5820.10	INDUCTEUR	1
	INDUIT :	
5821.31	(6109A/B/C)	1
5821.58	(6109D)	1
5821.71	avec jeu de pièces de butée de lanceur (6109E/F - 6192A)	1
	COUSSINET :	
5825.05	graphité de 12 x 15 x 15, côté support (6109A/B/C)	1
5825.06	graphité de 16,3 x 19 x 15, côté collecteur	1
5826.03	de 14 x 18 x 18, côté support (6109D/E/F - 6192A)	1
	JEU :	
5827.04	de pièces de freinage d'induit	1
5827.12	de pièces de butée de lanceur (6109A/B/C)	1
5827.13	de pièces de butée de lanceur (6109D/E/F - 6192A)	1
5828.23	de balais	1
5830.32	SOLENOÏDE (6109A)	2
5830.37	SOLENOÏDE (6109B/C/D/E/F - 6192A)	1
	JEU de pièces :	
5833.13	de solénoïde (6109C/D/E/F - 6192A)	1
5834.02	joint de solénoïde (6192A)	1
5834.11	joint de solénoïde (6109B/C/D/E/F)	1
5835.17	LANCEUR (6109A/B/C/D)	1
5835.22	LANCEUR (6109E/F - 6192A)	1
5855.14	FOURCHETTE avec 2 patins, ressort et axe	1
5857.04	AXE	1
5858.02	PATIN vert	1
5868.50	CONTACTEUR (pour  couper la gaine à longueur 885) → 404LD:4.980.000;U6D:4.909.500 et toutes 404DA(  a → 404LD:4.978.374; U6D:4.907.009 et toutes 404DA)	2
5873.15	CABLE, sans gaine ni bouton	1
5868.51	CONTACTEUR → 404LD:4.980.001;U6D:4.909.501 et toutes 404D,U8D,U10D → 404D:4.663.905;LD:4.995.987;U6D:4.928.032;U8D:7.052.749 et U10D:7.087.073 pour  et toutes  a → 404D:4.602.505)	1
5868.56	INTERRUPTEUR de préchauffage-démarrage  → 404D:4.663.906;LD:4.995.988;U6D:4.928.033;U7D:7.380.001;U8D:7.052.750 et U10D:7.087.074, convient → Salon 1970 à condition de rallonger le fil n°46 de 60 mm.	1
9162.02	OEILLET caoutchouc  → 404LD:4.980.000;U6D:4.909.500	1
1662.01	OEILLET caoutchouc 	1
5875.01	CIRCLIPS d'arrêt de ressort	1
	BOUTON de contacteur :	
5876.03	ivoire 3008 → 404D:4.602.505;LD:4.978.374 et toutes 404DA	1
5876.04	noir → 404D:4.602.505;LD:4.978.374;U6D:4.907.009 et toutes 404DA	1
5876.07	ivoire 3008 → 404D:4.602.506 et LD:4.978.375 → Salon 1965	1
5876.08	noir → 404D:4.602.506;LD:4.978.375;U6D:4.907.010 et toutes 404U8D, U10D → 4.663.905,4.995.987,4.928.032,7.052.749,7.087.073 pour  et toutes  a) monter 1 bouton ivoire 5876.07 ou noir 5876.08	1

5801.82	DEMARREUR Ø 115 à solénoïde (monter 1 tôle 5803.11, 2 vis 6902.04, 2 écrous 6932.15 et 2 rondelles 6961.08 → 404D:4.626.114; LD:4.985.951; U6D:4.916.686 et toutes 404DA)...	1
5716.06	VIS de masse polaire	4
5803.11	TOLE de maintien	1
5814.14	SUPPORT de lanceur	1
5815.04	JOINT caoutchouc entre culasse et support (D11E 142)	1
5819.05	JEU d'isolants (D11E 142)	1
5820.16	INDUCTEUR	1
5821.64	INDUIT (D11E 109)	1
5821.84	INDUIT (D11E 142)	1
5824.11	CAPOT de palier (D11E 142)	1
5825.03	COUSSINET de 14 x 18 x 20, côté support	1
5825.07	COUSSINET de 16,3 x 19 x 15, côté collecteur	1
5825.35	PALIER côté collecteur (D11E 142)	1
5825.36	JOINT entre capot et palier (D11E 142)	1
5827.07	JEU de pièces de freinage d'induit (D11E 109)	1
5827.32	JEU de pièces de freinage d'induit (D11E 142)	1
5828.35	JEU de 4 balais (D11E 109, D11E 142)	1
5829.01	RESSORT de porte-balai (D11E 142)	4
5830.21	SOLENOÏDE	1
5830.45	CAPOT complet de solénoïde (D11E 142)	1
5830.46	JOINT de capot (D11E 142)	1
5833.11	CONTACT mobile de solénoïde (D11E 142)	1
5833.14	VISSERIE fixation solénoïde sur support (D11E 142)	1
5834.07	JOINT caoutchouc entre support et solénoïde (D11E 142)	1
5835.21	LANCEUR	1
5840.04	BAGUE avec jonc	1
5846.19	TIGE d'assemblage (D11E 142)	2
5855.15	FOURCHETTE avec 2 patins	1
5857.07	AXE avec virole	1
5858.04	JEU de patins	1
5868.50	CONTACTEUR (pour  couper la gaine à longueur 885) → 404LD:4.980.000; U6D:4.909.500 et toutes 404DA (  a → 404LD:4.978.374; U6D:4.907.009 et toutes 404DA) [	1
5873.15	CABLE, sans gaine ni bouton	1
5868.51	CONTACTEUR → 404LD:4.980.001; U6D:4.909.501 et toutes 404D, U8D, U10D → 404D:4.663.905; LD:4.995.987; U6D:4.928.032; U8D:7.052.749 et U10D:7.087.073 pour  et toutes  (  a → 404D:4.602.505) [	1
5868.56	INTERRUPTEUR de préchauffage-démarrage  → 404D:4.663.906; LD:4.995.988; U6D:4.928.033; U7D:7.380.001; U8D:7.052.750 et U10D:7.087.074 convient → Salon 1970 à condition de rallonger le fil n°46 de 60 mm. [	1
9162.02	OEILLET caoutchouc  → 404LD:4.980.000; U6D:4.909.500 et toutes 404DA [	1
1662.01	OEILLET caoutchouc  → 404LD:4.980.000; U6D:4.909.500 et toutes 404DA [	1
5875.01	CIRCLIPS d'arrêt de ressort	1
	BOUTON de contacteur :	
5876.03	ivoire 3008 → 404D:4.602.505; LD:4.978.374 et toutes 404DA	1
5876.04	noir → 404D:4.602.505; LD:4.978.374; U6D:4.907.009 et toutes 404DA	1
5876.07	ivoire 3008 → 404D:4.602.506 et LD:4.978.375 → Salon 1965	1
5876.08	noir → 404D:4.602.506; LD:4.978.375; U6D:4.907.010 et toutes 404U8D, U10D → 4.663.905, 4.995.987, 4.928.032, 7.052.749, 7.087.073 pour  et toutes  [	1

a) - monter 1 bouton ivoire 5876.07 ou noir 5876.08

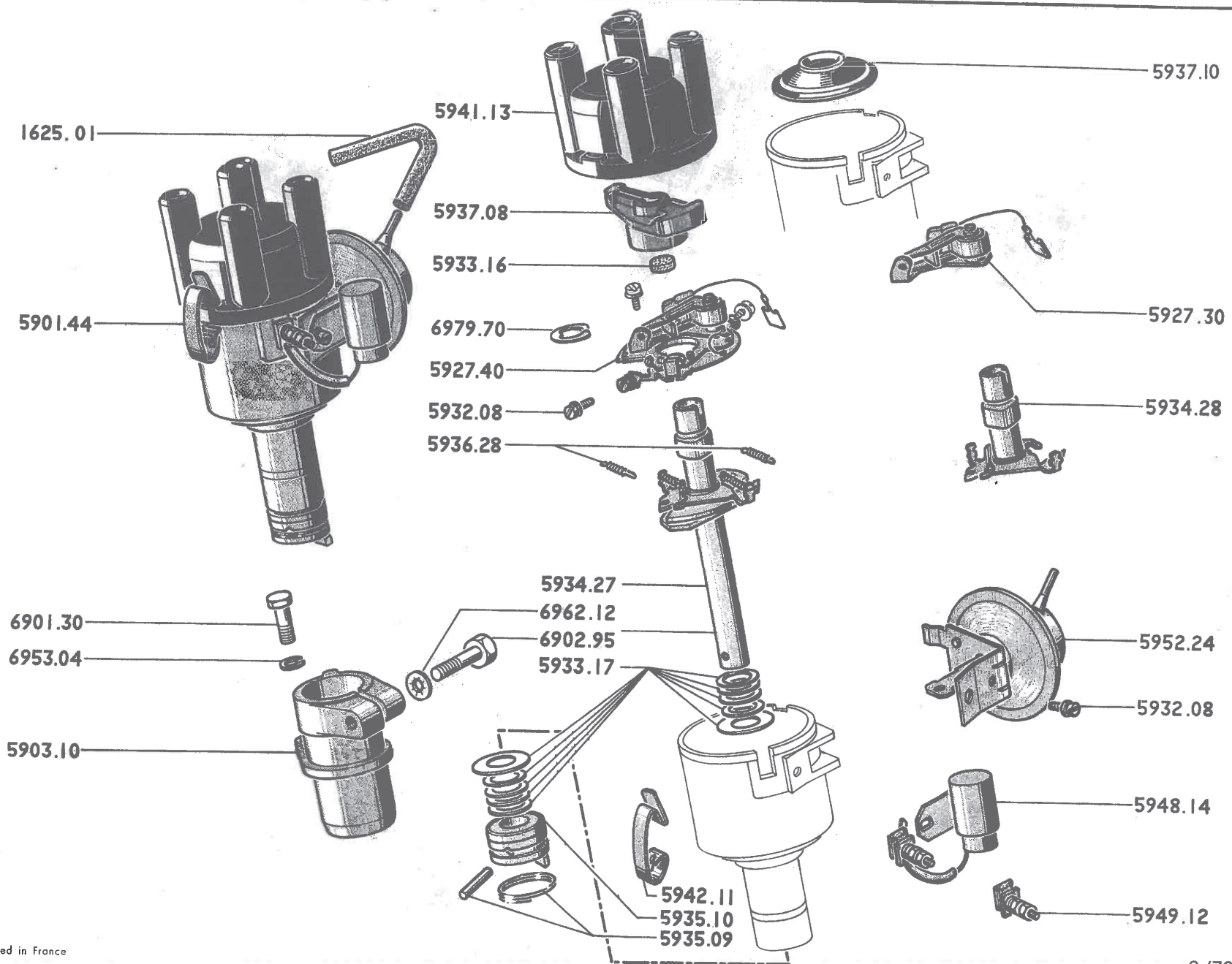


# 59 A - 404

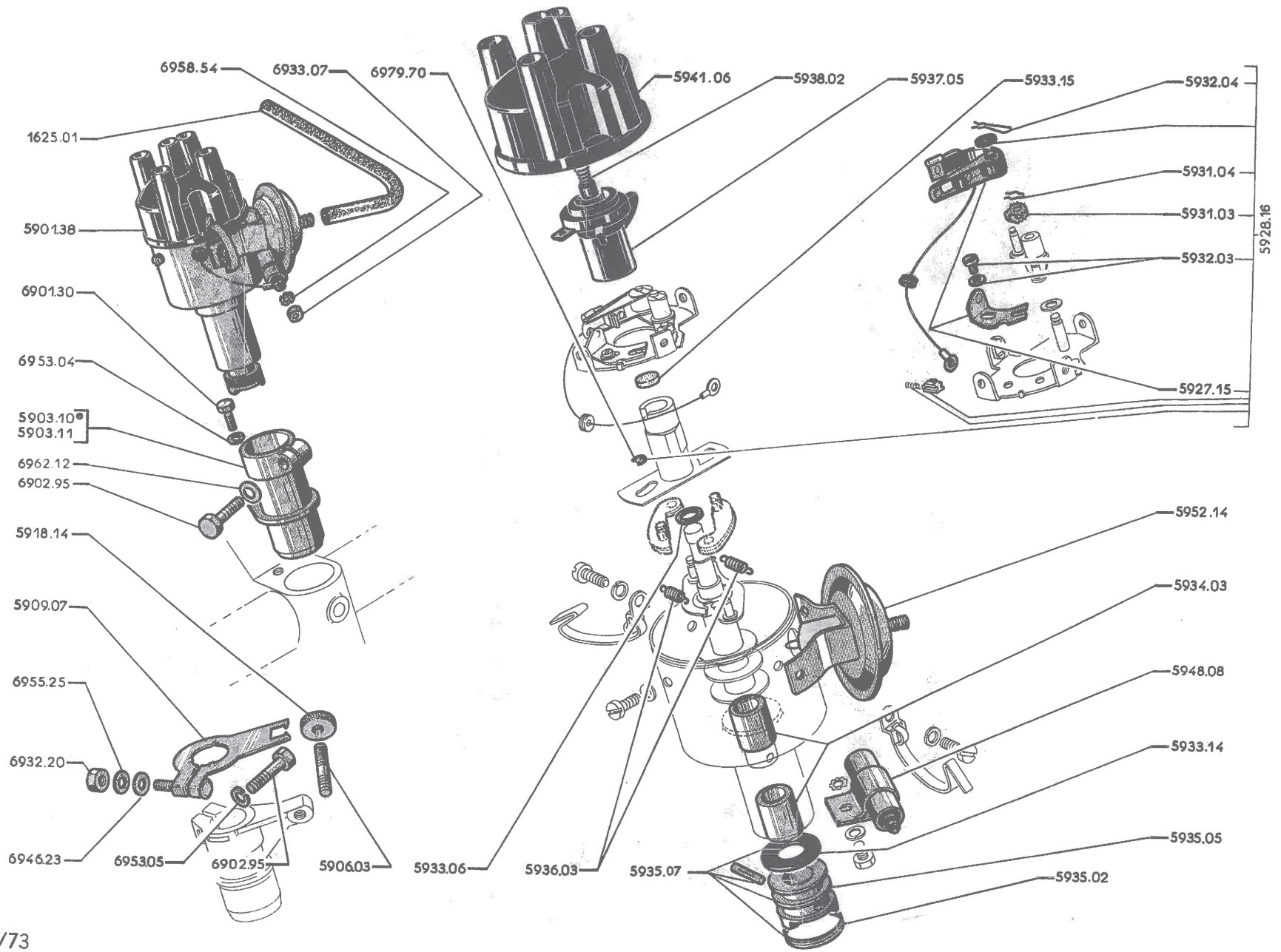


ALLUMEUR :		
5901.44	M48 à correction d'avance à dépression (USA) , 404 et 404U6A → Salon 1967 et tous autres types	1
5901.48	M48 US; sans correction d'avance à dépression (USA) :404 et 404U6A → Salon 1967	1
5901.51	M69 sans correction d'avance à dépression, U6S	1
5903.10	SUPPORT → Salon 1963	1
5903.11	SUPPORT (supprimer goujon 5906.03, levier 5909.07 et écrou 5918.14)	1
5906.03	GOUJON de 6 x 9 x 20	1
5909.07	LEVIER	1
5918.14	ECROU moleté de 6	1
5927.09	JEU de contacts	1
5927.22	RUPTEUR monté, allumeurs 3916A/B/C/D et 4161A/B	1
5927.29	RUPTEUR monté, allumeurs 4207A, 4300A	1
5928.09	LEVIER d'avance, allumeurs 3916A/B/C/D et 4161A/B	1
5928.16	JEU de pièces de montage de rupteur	1
5931.03	EXCENTRIQUE	1
5931.04	EPINGLE de capsule	1
5932.03	VIS support de contact, allumeurs 3916A/B/C/D, 4161A/B et 4207A	1
5932.04	EPINGLE, allumeurs 3916A/B/C/D, 4161A/B	1
5932.07	EPINGLE, allumeurs 4207A, 4300A	1
5933.03	RONDELLE de friction, allumeurs 4161A/B et 4207A	4
5933.04	RONDELLE textolite, allumeurs 4161A/B et 4207A	2
5933.05	FEUTRE de came, allumeurs 4161A/B, 4207A et 4300A	1
5933.06	RONDELLE entre axe et came, allumeurs 3916A/B/C/D, 4161A/B et 4207A	1
5933.13	GOUPILLE, allumeurs 3916A/B/C/D, 4161A/B, 4207A et 4300A	1
5933.14	RONDELLE de toc, allumeurs 3916A/B/C/D	1
5933.15	FEUTRE de came, allumeurs 3916A/B/C/D	1
5934.03	BAGUE graphitée, allumeurs 3916A/B/C/D, 4161A/B et 4207A	2
5934.04	JEU de pièces de fixation, allumeurs 4161A/B et 4207A	1
ARBRE :		
5934.13	à cames, allumeur 4161A	1
5934.14	de commande, allumeur 4161A	1
5934.18	de commande, allumeurs 4161B et 4207A, 404U8 et U10	1
5934.21	à cames allumeur 4107A	1
5934.22	complet, monté allumeur 4300A	1
5935.02	RESSORT de toc, allumeurs 3916A/B/C/D, 4161A/B et 4207A	1
5935.05	TOC allumeurs 3916A/B/C/D et 4161A/B	1
5935.07	JEU pièces d'entraînement 4207A et 4300A	1
5936.33	JEU de ressorts, allumeurs 3916A/B/C/D	1
5936.16	JEU de ressorts, allumeurs 4161A/B et 4207A	1
5936.19	MASSE d'avance, allumeur 4161A	2
5936.23	MASSE d'avance, allumeurs 4161B -(404U8 et U10) 4207A -(USA)	2
5937.05	ROTOR	1
5938.02	ENSEMBLE charbon, allumeurs 3916A/B/C/D, 4161A/B, 4207A et 4300A	1
5939.01	POUSSOIR, allumeur 4207A	1
5941.06	TETE	1
5942.04	JEU de pièces, pattes de fixation, tête d'allumeurs 3916A/B/C/D, 4161A/B et 4300A	1
5948.06	CONDENSATEUR, allumeurs 4161A/B, 4207A et 4300A (Voir 21 IJ)	1
5949.03	BORNE complète sauf 4300 A	1
5949.11	BORNE complète allumeur 4300A	1
5952.11	CAPSULE à dépression, allumeurs 3916A/B/C/D	1
5952.18	CAPSULE à dépression, allumeurs 4161A/B	1
5954.04	RACCORD caoutchouc de 3,5 x 8 x 105, (USA) :404 et 404U6A → Salon 1967 et tous autres types	1
5955.02	(Voir 16IJ)	1

5901.44	ALLUMEUR .....	1
5903.10	SUPPORT .....	1
5927.30	JEU de contacts .....	1
5927.40	RUPTEUR complet .....	1
5932.08	JEU de 3 vis .....	1
5933.16	MECHE de graissage (jeu de 10) .....	1
5933.17	JEU de rondelles .....	1
5934.27	ARBRE de commande avec came .....	1
5934.28	CAME complète .....	1
5935.09	JEU goupille et jonc .....	1
5935.10	TOC d'entraînement .....	1
5936.28	JEU de ressorts .....	1
5937.08	ROTOR .....	1
5937.10	CACHE anti-poussière .....	1
5941.13	TETE de distributeur .....	1
5942.11	RESSORT de fixation du distributeur .....	2
5948.14	CONDENSATEUR .....	1
5949.12	BORNE complète .....	1
5952.24	CAPSULE à dépression .....	1
1625.01	RACCORD caoutchouc (couper à longueur) .....	1



# 59 E - 404

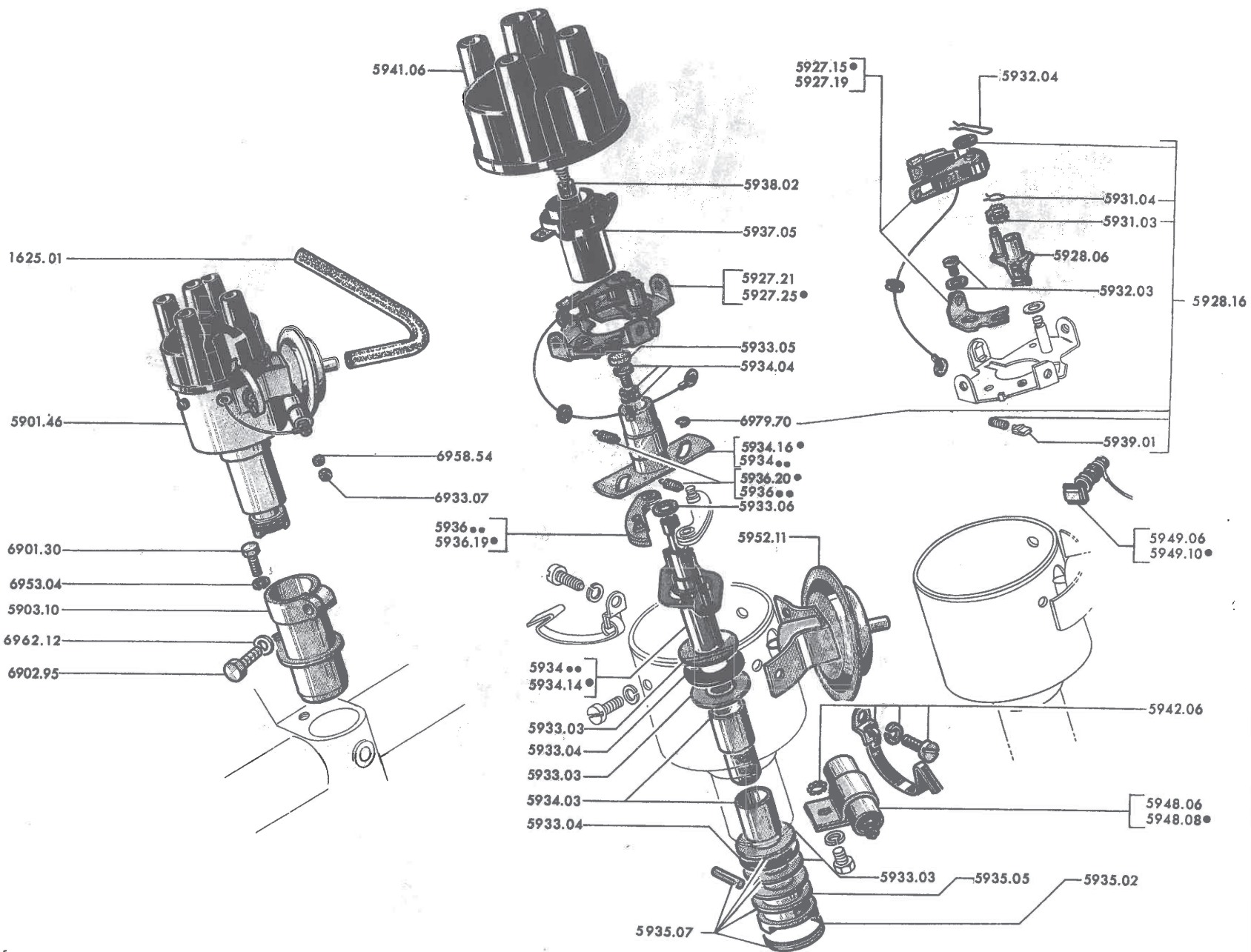


→ Salon 1964

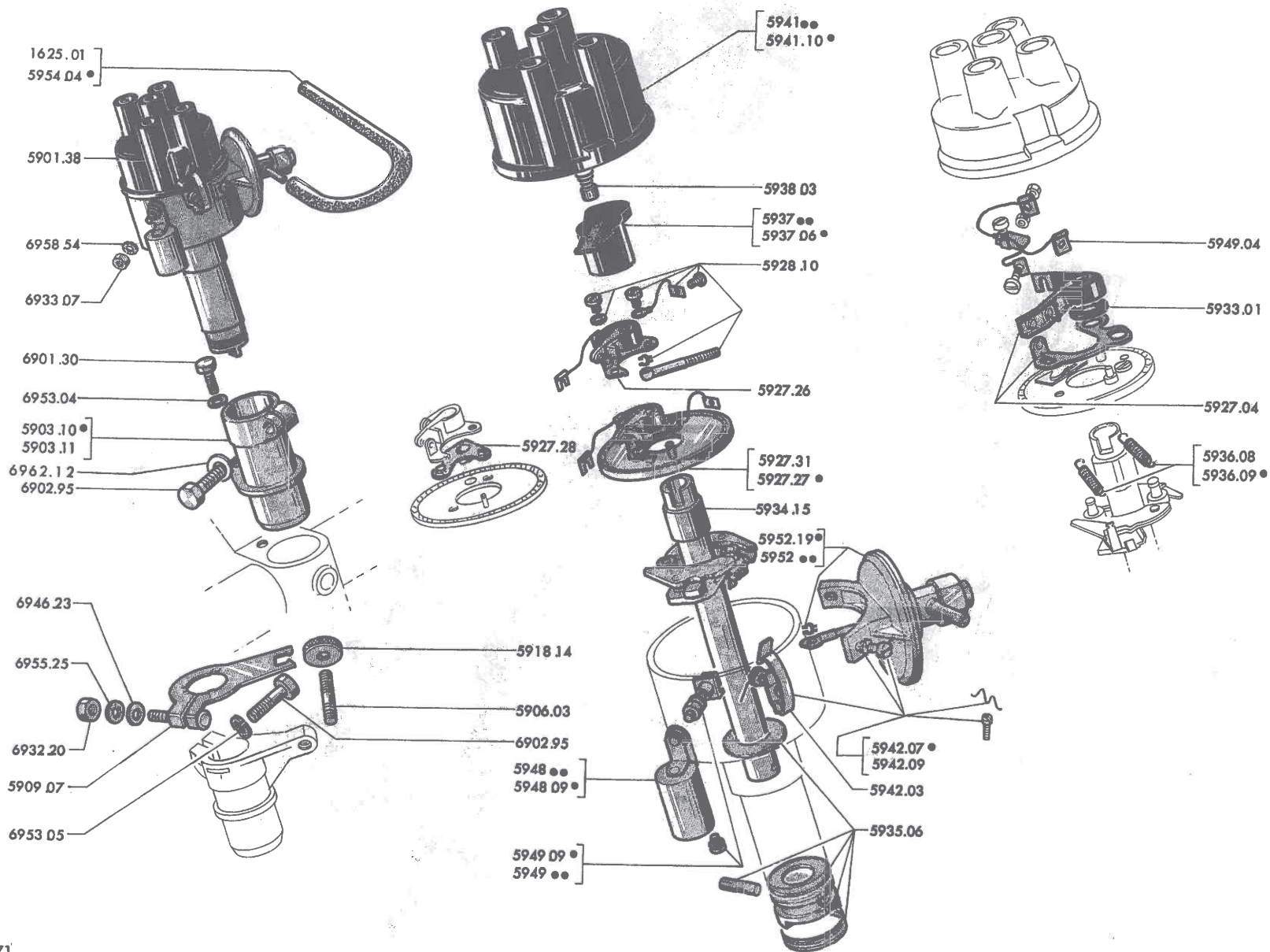
5901.38	ALLUMEUR M 36 à correcteur d'avance à dépression	1
5903.10	SUPPORT → 404:4.557.001 et C:4.592.001	1
5903.11	SUPPORT (supprimer goujon 5906.03, levier 5909.07 et écrou 5918.14)	1
5906.03	GOUJON de 6 x 9 x 20 → 404:4.557.000 et C:4.592.000	1
5909.07	LEVIER	1
5918.14	ECROU moleté de 6	1
5927.15	JEU de contacts, d'allumeur 4083 B	1
5931.03	EXCENTRIQUE	1
5931.04	EPINGLE de capsule	1
5932.03	VIS support de contact, pour allumeur 4083 B	1
5932.04	EPINGLE pour allumeur	1
5928.16	JEU de pièces de montage	1
5933.06	RONDELLE entre axe et came, pour allumeur 4083 B	1
5933.14	RONDELLE de toc d'allumeur 4083 B	1
5933.15	FEUTRE de came, d'allumeur 4083 B	1
5934.03	BAGUE graphitée, d'allumeur 4083 B	2
5935.02	RESSORT de toc, d'allumeur 4083 B	1
5935.05	TOC, d'allumeur 4083 B	1
5935.07	JEU de pièces d'entraînement	1
5936.33	JEU de ressorts	1
5937.05	ROTOR	1
5938.02	ENSEMBLE charbon, d'allumeur 4083 B	1
5941.06	TETE	1
5948.08	CONDENSATEUR, d'allumeurs 4083 A/B	1
5952.14	CAPSULE à dépression, d'allumeur 4083 A	1
1625.01	RACCORD caoutchouc (couper à longueur)	1

→ Salon 1964

5901.46	ALLUMEUR M 50 à correction d'avance à dépression	1
5903.10	SUPPORT	1
5927.15	JEU de contacts, d'allumeurs 4132 A/C	1
5927.19	JEU de contacts, d'allumeurs 4132 B et 4182 A	1
5927.21	RUPTEUR monté, pour allumeurs 4132 B et 4182 A	1
5927.25	RUPTEUR monté, pour allumeur 4132 C	1
5928.06	LEVIER d'avance	1
5928.16	JEU de pièces de montage	1
5931.03	EXCENTRIQUE	1
5931.04	EPINGLE de capsule	1
5932.03	VIS support de contact	1
5932.04	EPINGLE pour allumeur	1
5933.03	RONDELLE de friction	4
5933.04	RONDELLE textolite	2
5933.05	FEUTRE de came	1
5933.06	RONDELLE entre axe et came	1
5934.01	ARBRE à came, d'allumeur 4132 A	1
5934.02	ARBRE de commande, d'allumeur 4132 A	1
5934.03	BAGUE graphitée	2
5934.04	JEU de pièces de fixation de came	1
5934.08	ARBRE à came, d'allumeur 4132 B	1
5934.09	ARBRE de commande, d'allumeur 4132 B	1
5934.14	ARBRE de commande, d'allumeurs 4182 A et 4132 C	1
5934.16	ARBRE à came, d'allumeurs 4182 A et 4132 C	1
5934.18	ARBRE de commande, d'allumeur 4182 B	1
5935.02	RESSORT de toc	1
5935.05	TOC d'allumeurs	1
5935.07	JEU de pièces d'entraînement	1
5936.13	JEU de ressorts de masse, d'allumeurs 4132 A/B	1
5936.18	MASSE d'avance, d'allumeurs 4132 A/B	2
5936.19	MASSE d'avance, d'allumeurs 4182 A et 4132 C	2
5936.20	JEU de ressorts de masse, d'allumeurs 4182 A et 4132 C	1
5936.22	JEU de ressorts de masse, d'allumeur 4132 C	1
5936.23	MASSE d'avance, d'allumeur 4182 B	2
5937.05	ROTOR	1
5938.02	ENSEMBLE charbon	1
5939.01	POUSSOIR	1
5941.06	TETE	1
5942.06	JEU de pièces, pattes de fixation, tête d'allumeur	1
5948.06	CONDENSATEUR, d'allumeurs 4132 B et 4182 A	1
5948.08	CONDENSATEUR, d'allumeurs 4132 A/C	1
5949.06	BORNE complète, d'allumeurs 4132 A/B	1
5949.10	BORNE complète, d'allumeur 4182 A	1
5952.11	CAPSULE à dépression, d'allumeurs 4132 B/C et 4182 A	1
1625.01	RACCORD caoutchouc (couper à longueur)	1

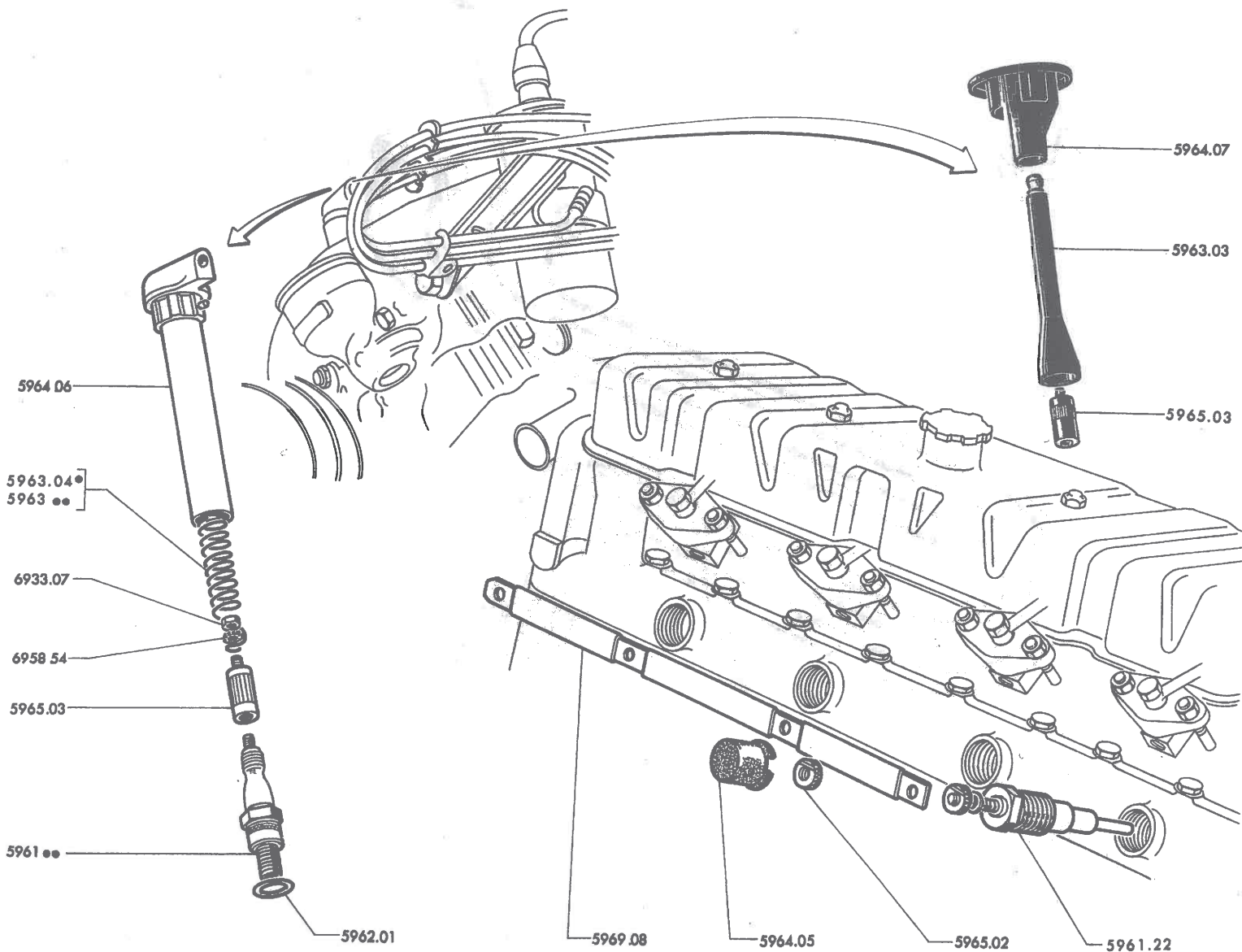


# 59 I - 404

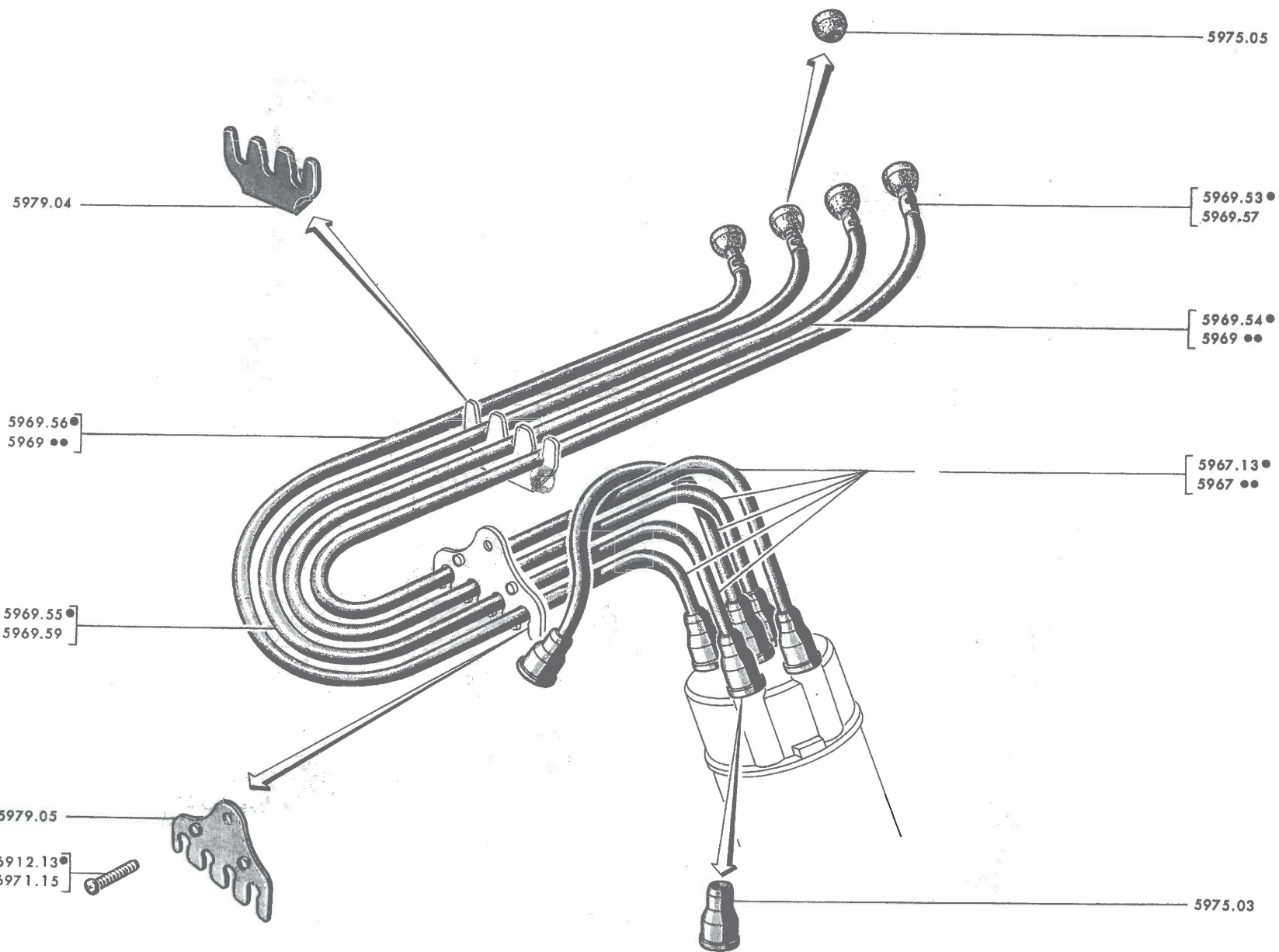


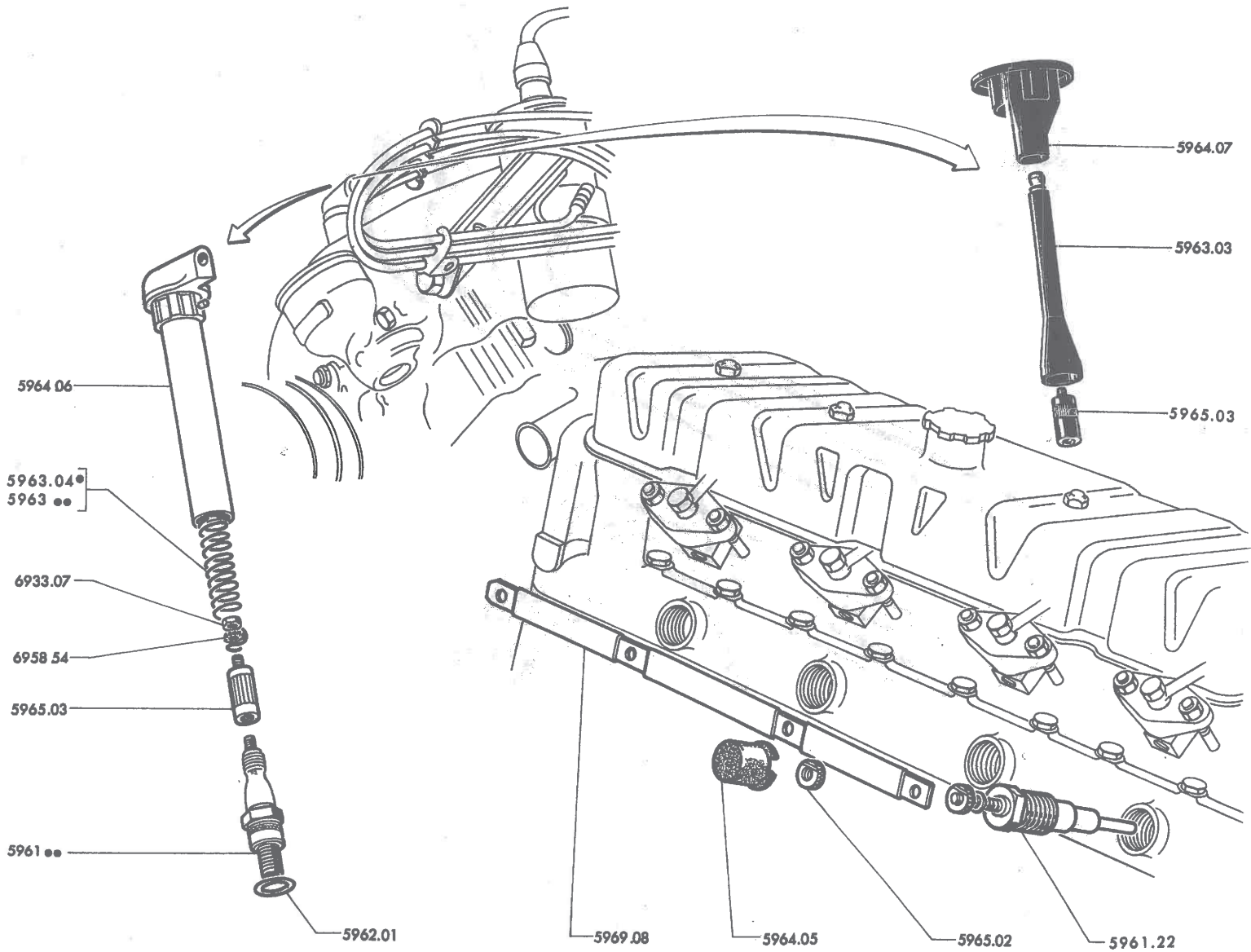
		A	B
A - Carburateur			
B - Injection → Salon 1964			
5901.38	ALLUMEUR à correction d'avance à dépression (M36)		1
5903.11	SUPPORT (supprimer goujon 5906.03, levier 5909.07 et écrou 5918.14)		1
5906.03	GOUJON de 6 x 9 x 20		1
5909.07	LEVIER	→ Salon 1963	1
5918.14	ECROU moleté de 6		1
5903.10	SUPPORT → Salon 1963		1
5927.04	JEU de contacts pour allumeurs XC et M36		1
5927.26	JEU de contacts ventilés		1
5927.27	RUPTEUR complet		1
5927.28	PLAQUETTE nylon isolante pour allumeur M48 (406.00002)		1
5927.31	RUPTEUR monté pour allumeur M48 (411.00122) (sauf USA)		1
5928.10	JEU de pièces de rupteur		1
5933.01	RONDELLE de levier, pour allumeurs XC et M36		1
4.15	ARBRE de commande, pour allumeur M48 (406.00002)		1
5935.06	JEU de pièces d'entraînement, pour allumeur M48 (406.00002)		1
5936.08	JEU de ressorts de masse		1
5936.09	JEU de ressorts de masse, pour allumeur XC		1
5937.03	ROTOR pour allumeur XC et M36		1
5937.06	ROTOR, pour allumeur M48 (406.00002)		1
5937.07	ROTOR, pour allumeur M48 (411.00122) (sauf USA)		1
5938.03	CHARBON, pour allumeur M48 (406.00002)		1
5941.05	TETE, pour allumeur XC et M36		1
5941.10	TETE, pour allumeur M48 (406.00002)		1
5941.11	TETE, pour allumeur M48 (411.00122) (sauf USA)		1
5942.03	RESSORT de distribution, pour allumeurs XC et M36		2
5942.07	JEU de pièces de montage, pour allumeur M48 (406.00002)		2
5942.09	JEU de pièces, pattes fixation pour allumeur M48 (411.00122) (sauf USA)		1
5948.04	CONDENSATEUR complet, pour allumeurs XC et M36		1
5948.09	CONDENSATEUR, pour allumeur M48 (406.00002)		1
5948.10	CONDENSATEUR, pour allumeur M48 (411.00122) (sauf USA) Ø 19, longueur 31		1
5948.15	CONDENSATEUR, pour allumeur M48 (411.00122) (sauf USA) Ø 17, longueur 41		1
5949.02	BORNE complète, pour allumeur XC		1
5949.04	CONNEXION complète, pour allumeurs XC et M36		1
5949.05	BORNE complète		1
5949.09	JEU de pièces de bornes, pour allumeurs M48 (406.00002)		1
5952.12	CAPSULE à dépression, pour allumeur XC		1
5952.13	CAPSULE à dépression		1
5952.19	CAPSULE à dépression, pour allumeur M48 (406.00002)		1
5952.22	CAPSULE à dépression, pour allumeur M48 (411.00122) (sauf USA)		1
5954.04	RACCORD caoutchouc de 3,5 x 8 x 105		1
1625.01	RACCORD caoutchouc (couper à longueur)		1

A - Culot court : Carburateur → Salon 1963 Injection → 404:4.554.832 et C:4.591.574	A	
B - Culot long : Carburateur → Salon 1963 Injection → 404:4.554.833 et C:4.591.575	B	
C - Diesel		C
5961.22 BOUGIE de préchauffage, de 9,5 V (Bosch)		4
BOUGIE d'allumage avec joint :		
5961.07 SEV - Marchal (Injection)		
5961.08 SEV - Marchal (Carburateur 404, 404C, L et U6A)		
5961.09 AC (Carburateur 404, 404C, L et U6)	4	
5961.10 SEV - Marchal (404U6)		
5961.12 AC (toutes XB5 et XC5)		
5961.15 AC (XC6, XC7, XM)		
5961.19 Champion (XC6, XC7 et XM)		
5961.20 Champion (Injection)		4
5961.23 SEV - Marchal (toutes XB5 et XC5)		4
5961.25 SEV - Marchal (XC6, XC7 et XM)		
5961.26 SEV - Marchal (Injection)		
5962.01 JOINT (curty)	4	4
5963.01 RESSORT de bougie d'allumage (longueur 165) → 404:4.220.958, 4.506.484; C:4.495.492, 4.590.183 et U6:4.700.160	4	
5963.02 RESSORT de bougie d'allumage (longueur 135) → 404/8:6.908.255; U6:4.785.313; U8:7.019.653; U10:7.078.439 et tous autres types	4	4
5963.03 TIGE rallonge de bougie d'allumage → 404/8:6.908.256; U6:4.785.314; U8:7.019.654; U10:7.078.440		4
5963.04 RESSORT de bougie d'allumage (longueur 162)		4
5964.05 PROTECTEUR caoutchouc de bougie de préchauffage		4
5964.06 BOUTON-TUBE de bougie d'allumage → 404/8:6.908.255; U6:4.785.313; U8:7.019.653; U10:7.078.439 et toutes colonnes «A» et «B»	4	4
5964.07 COUVERCLE de puits de bougie (Electric-fil) → 404/8:6.908.256; U6:4.785.314; U8:7.019.654; U10:7.078.440		4
5965.02 ECROU moleté de bougie de préchauffage (Bosch)		4
5965.03 RESISTANCE additionnelle pour antiparasitage (Arelco) → 404XC5 TW:4.220.959, TH:5.100.001, 4.506.485, 4.550.001, 8.250.001; A8:1.910.001; C:4.495.493, 4.590.184; U6:4.700.161 et toutes 404XC6, L et U6A → 404/8:6.900.001; U6:4.700.161; U8:7.010.001; U10:7.060.001 → 6.908.255, 4.785.313, 7.019.653, 7.078.439	4	4
5969.08 BARRETTE, de bougie de préchauffage		1

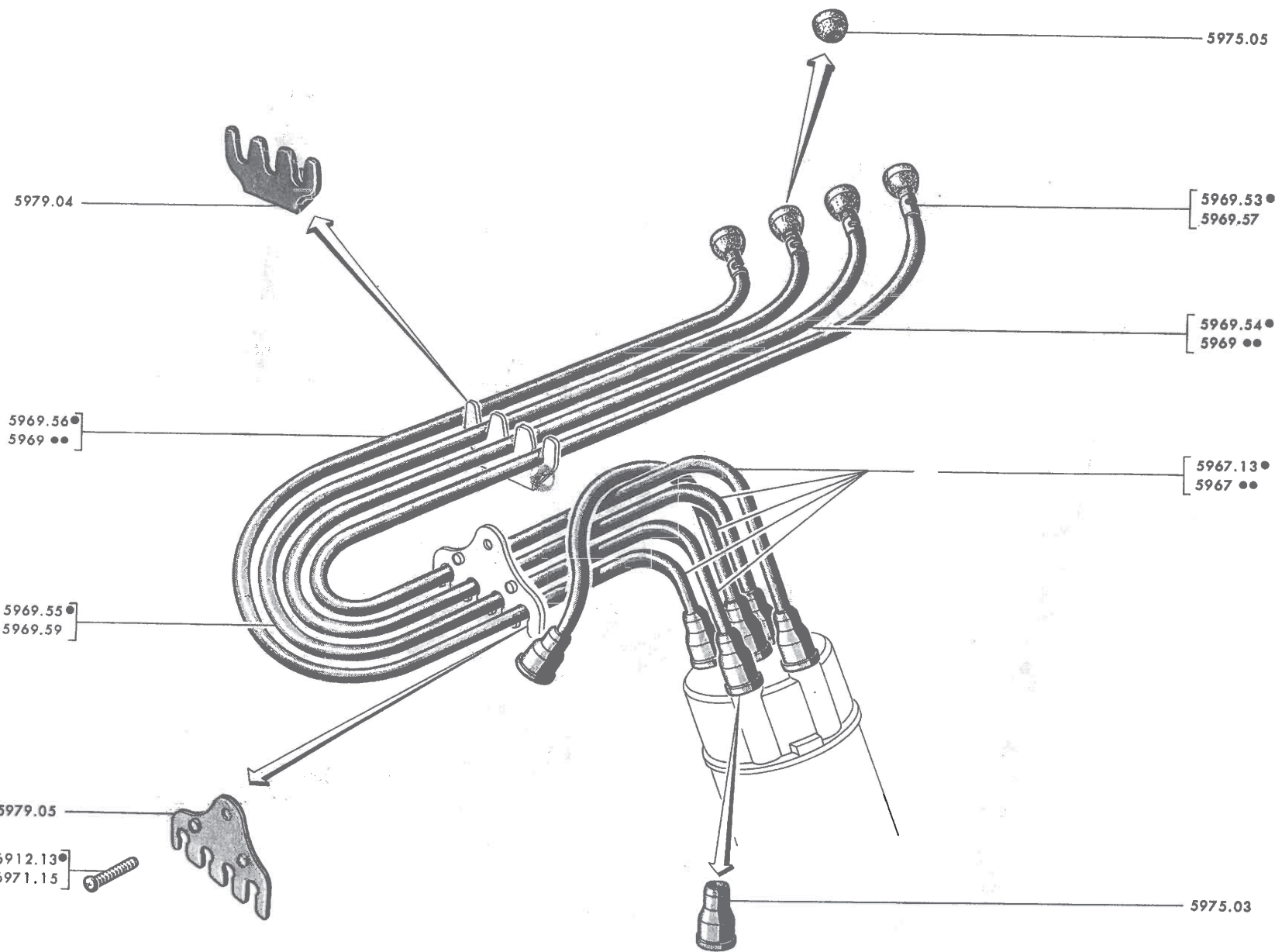


# 59 M-404





# 59 M - 404





ELECTRICITE - FAISCEAUX, FILS DE BOUGIE


404 - 59 N


A - →	404:4.220.958,4.506.484;C:4.495.492,4.590.183 et U6:4.700.160	A
B - →	404XC5:TW:4.220.959,TH:5.100.001;XC6:TW:5.075.001, TH:5.311.008,4.506.485,8.250.001,4.550.001; A8:1.910.001;C:4.495.493,4.590.184 et toutes 404XC7,L,U6A → 404/8:6.900.001;U6:4.700.161;U8:7.010.001;U10:7.060.001 → 6.908.255,4.785.313,7.019.653,7.078.439	B
C - →	404/8:6.908.256;U6:4.785.314;U8:7.019.654;U10:7.078.440 et toutes 404U7,U7D	C

FAISCEAU d'allumage antiparasité, complet :

5967.06	Arelco ou Electric Fil	pour filtre à air sec, Carburateur pour filtre à bain d'huile → 404XC5:TW:5.057.699,TH:5.155.354;  :5.150.942, 4.535.549;A8:1.910.110,C:4.498.519;LXC5:TW:4.852.999,LTH:4.859.191;U6:4.749.899 et U6A:1.925.000 et toutes 404U6S	..... 1
5967.07	Arelco	pour filtre à bain d'huile → 404XC5:TW:5.057.700;TH:5.155.355;  :5.150.943, 4.535.550,8.250.001;A8:1.910.111;C:4.498.520;LXC5:TW:4.853.000;LTH:4.859.192; U6:4.749.900;U6A:1.925.001 et toutes 404XC6,LXC6 (sauf 404U6S)	..... 1
5967.08	Arelco	pour filtre à air sec, Injection	..... 1
5967.09	Arelco	pour filtre à bain d'huile, Injection	..... 1
5967.13	Electric fil	pour filtre à air sec	..... 1
5967.14	Retem ou Acome		1




FIL antiparasité, d'allumage à bougie :

Bougie	1	2	3	4		
Numéro		5969.28 L = 590		5969.30 L = 320	Acome	1
	5969.53 L = 800	5969.54 L = 620	5969.55 L = 540	5969.56 L = 350	Electric Fil	..... 1
	5969.57 L = 766	5969.58 L = 620	5969.59 L = 540	5969.60 L = 320	Electric Fil  a	..... 1

5975.03	CAPUCHON de protection, sur allumeur	.....	4	4	
5975.05	CAPUCHON caoutchouc sur couvercle de puits de bougie	.....			
5979.04	BARRETTE de maintien de fils de bougie 1,2 et 3	.....			4
5979.05	BARRETTE de maintien des 4 fils de bougie (filtre à air sec, Carburateur, toutes 404, 404/8,A8,C,L,U6,U6A,U8,U10 et Injection) (filtre à bain d'huile Carburateur → 404XC5:TW:5.057.601,TH:5.155.355,4.535.550,8.250.001;  :5.150.943; C:4.498.520;LXC5:TW:4.854.931,LTH:4.859.192;U6:4.749.900;U6A:1.925.001 et toutes 404XC6, Injection, LXC6 et U6S) a) sauf 404/8	.....	1	1	1


A	→ 404:4.220.958, 4.506.484; C:4.495.492, 4.590.183 et U6:4.700.610	A
B	→ 404XC5:TW:4.220.959; TH:5.100.001; XC6:TW:5.075.001; TH:5.311.008, 4.506.485, 8.250.001, 4.550.001; A8:1.910.001; C:4.495.493, 4.590.184 et toutes 404XC7, L, U6A, U6S et → 404/8:6.900.001; U6:4.700.161; U8:7.010.001; U10:7.060.001 → 6.908.255, 4.785.313, 7.019.653, 7.078.439	B
C	→ 404/8:6.908.256; U6:4.785.314; U8:7.019.654; U10:7.078.440 et toutes 404U7, U7D	C
D	- Diesel	D

**BOBINE :**

5970.04	Ducellier,  404 et 404U6A → Salon 1967 et tous autres Carburateur	1	1	1
5970.09	Ducellier, (sauf 404U6S), Carburateur  404 et 404U6A → Salon 1967 et toutes Injection	1	1	
5970.10	SEV,  404 et 404U6A → Salon 1967 et tous autres Carburateur	1	1	1



5971.03	PATTE support, Injection	1	1	
---------	--------------------------	---	---	--



**FIL antiparasité de bobine à allumeur :**

5974.16	longueur 240, Carburateur « Retem »	1		
5974.18	longueur 240, Carburateur « Acome »	1		
5974.19	longueur 370, Injection « Arelco »	1	1	
5974.21	longueur 240, Carburateur « Arelco »	1	1	
5974.27	longueur 240, Carburateur « Electric-fil »			1
5974.28	longueur 240, Carburateur « Electric-fil » 			1

**CAPUCHON :**

5975.03	de protection sur allumeur	1	1	
5975.04	caoutchouc sur bobine	1	1	

5981.02	RESISTANCE de préchauffage 	→ 404D:4.663.906; LD:4.995.988;	[	.....	1
5981.03	RELAIS de préchauffage 	U6D:4.928.033; U8D:7.052.750;	[	.....	1
6524.02	PORTE-FUSIBLE 10 A	U10D:7.087.074	[	.....	1

5981.01	TEMOIN de préchauffage Bosch	→ 404D:4.663.905; LD:4.995.987;	[	.....	1
5982.01	SPIRALE Bosch	U6D:4.928.032; U8D:7.052.749;	[	.....	1
5983.01	COUVERCLE chromé Bosch	U10D:7.087.073 en  et toutes 	[	.....	1

a) - Sauf 404/8

